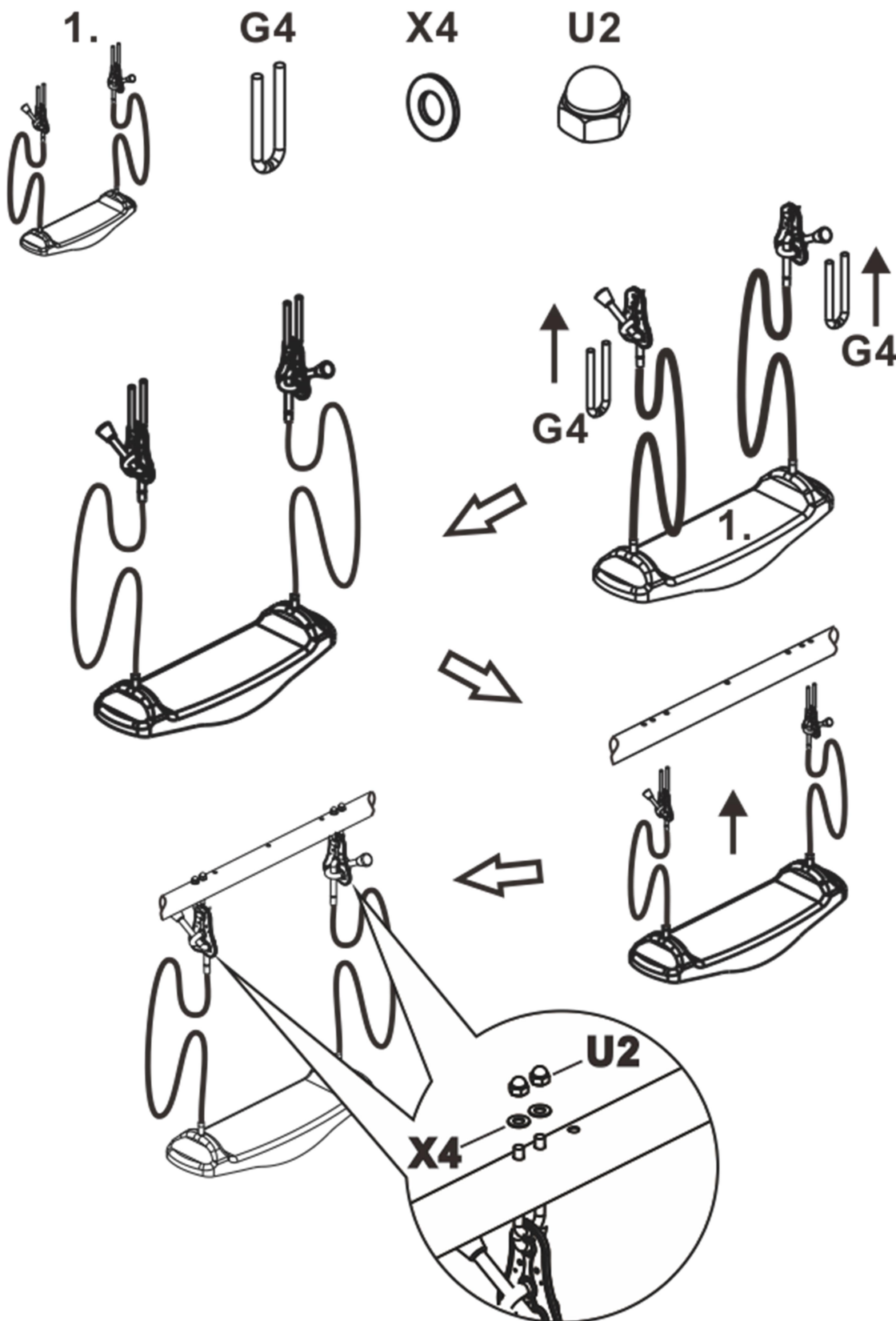


Houpačka

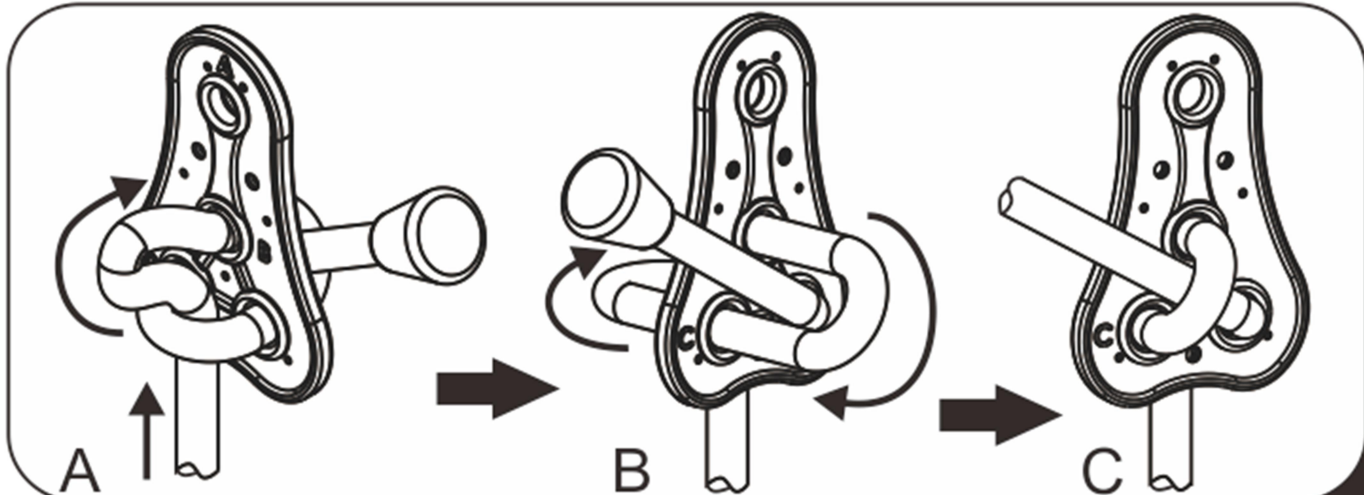
Set šroubů

Č.	NÁZEV	MN.
1	Tělo houpačky	1
G4	M8 U-ŠROUB	2

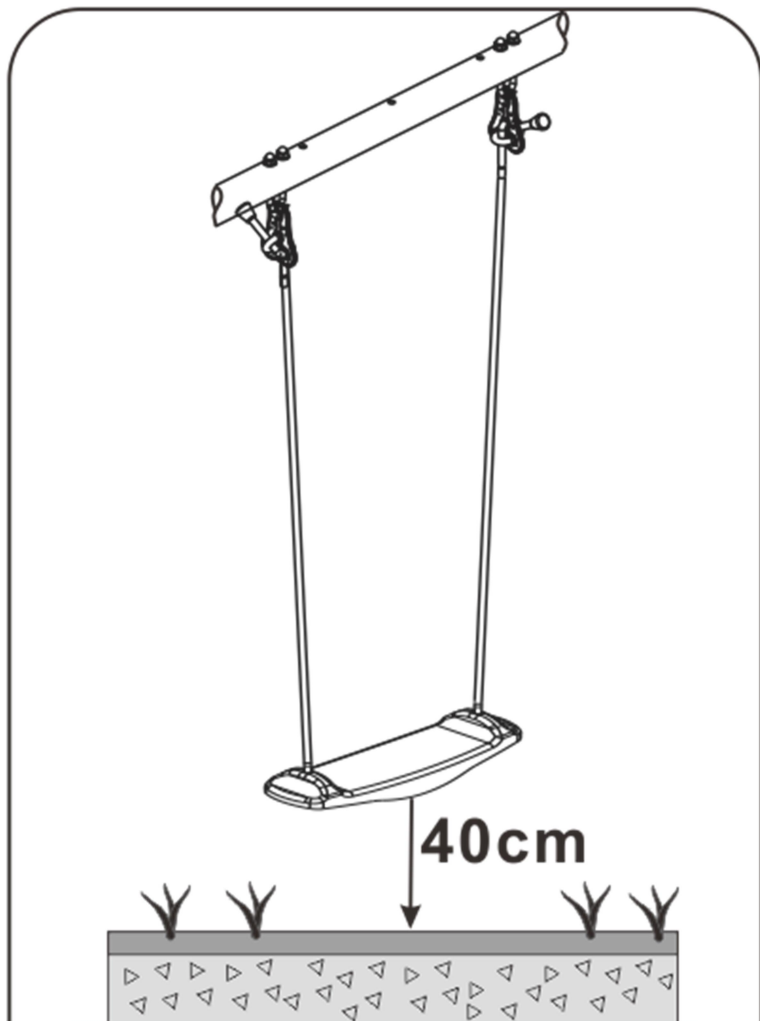
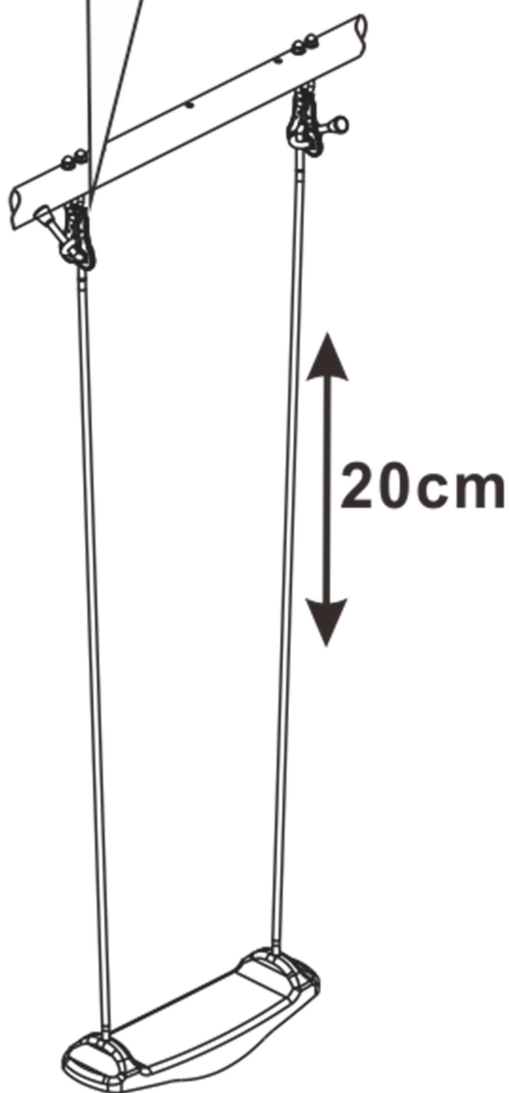
Č.	NÁZEV	MN.
U2	M8 bezp. Maticw	4
X4	M8 ocelová podložka	4



Návod na složení



Výšku sedátka můžete nastavit pomocí nastavovací podložky. Provedte montáž dle obrázku A,B,C. Výšku můžete upravovat do 20 cm Po nastavení se ujistěte, že je lano dobře připevněno před použitím.



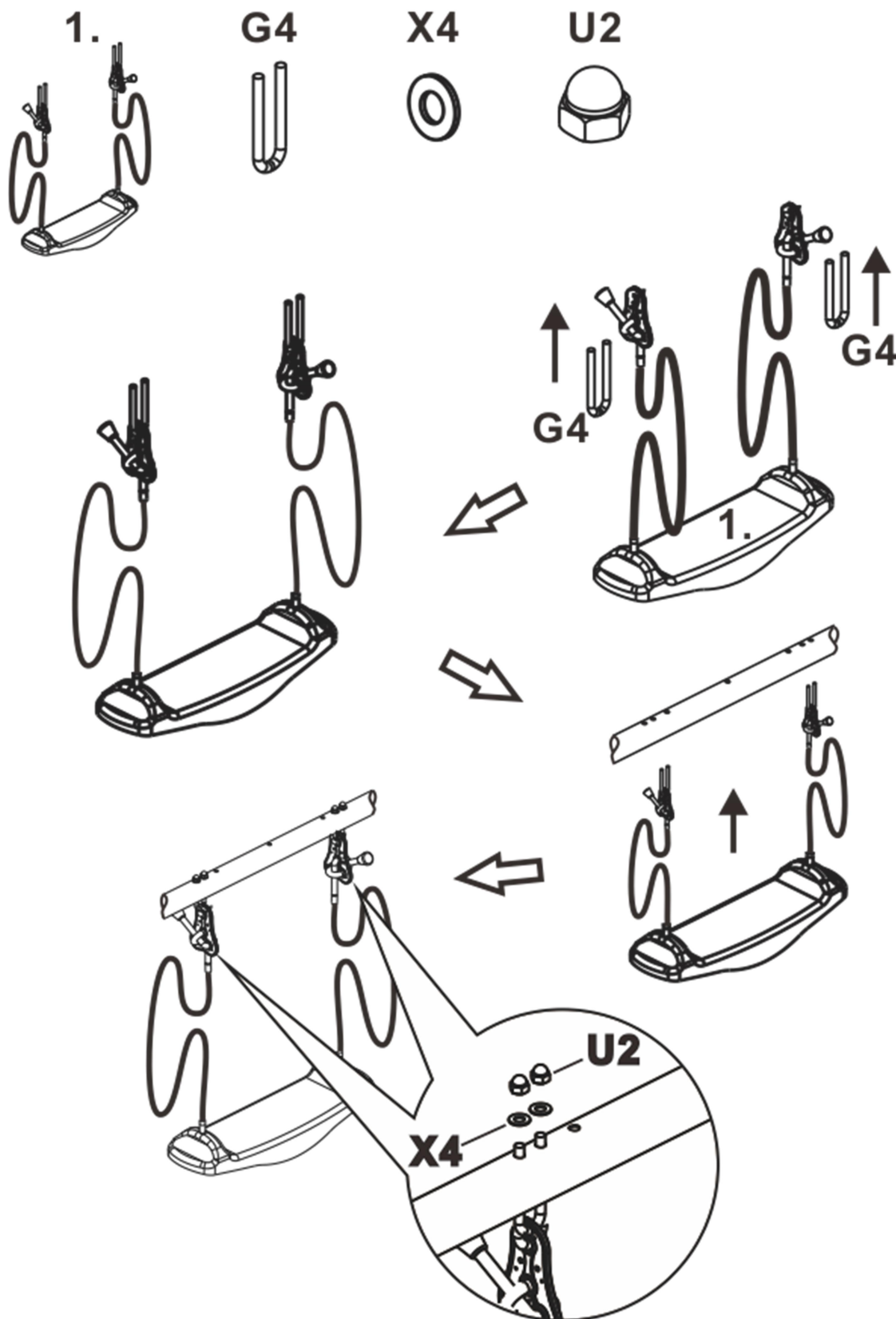
Po montáži změřte výšku sedátka. Minimální výška sedátka od země při hmotnosti 50 kg nesmí být menší než 40 cm. Pokud nedosáhne 40 cm, upravte lano na 40 cm, a zkontrolujte, zda je lano před použitím pevné.

Hojdačka

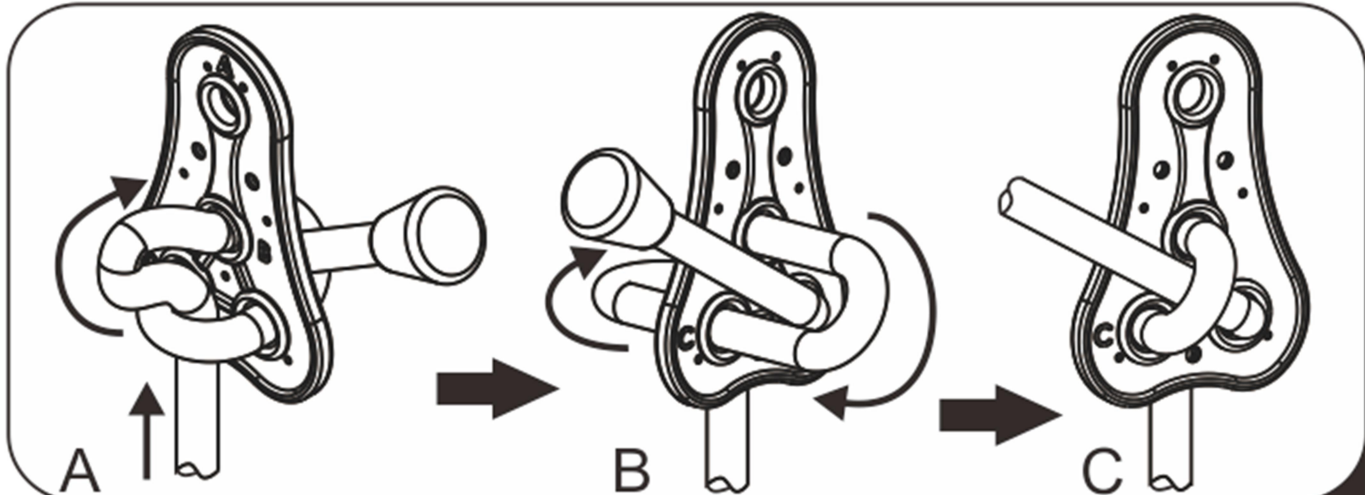
Set skrutiek

Č.	Názov	MN.
1	Telo	1
G4	M8 U-skrutka	2

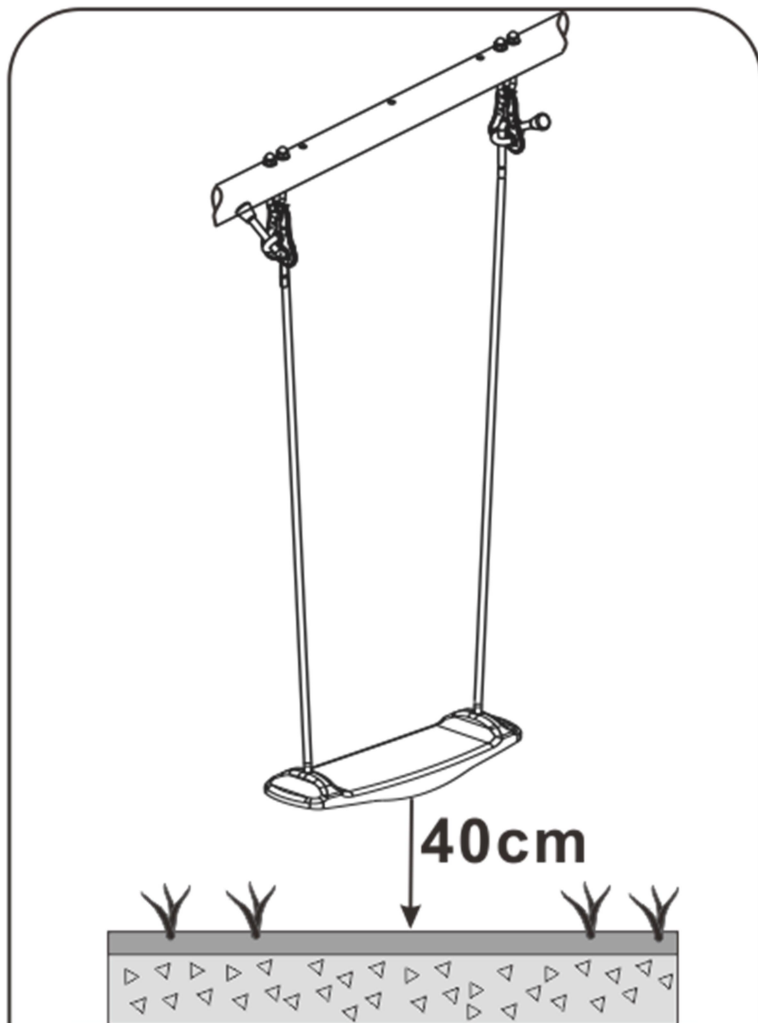
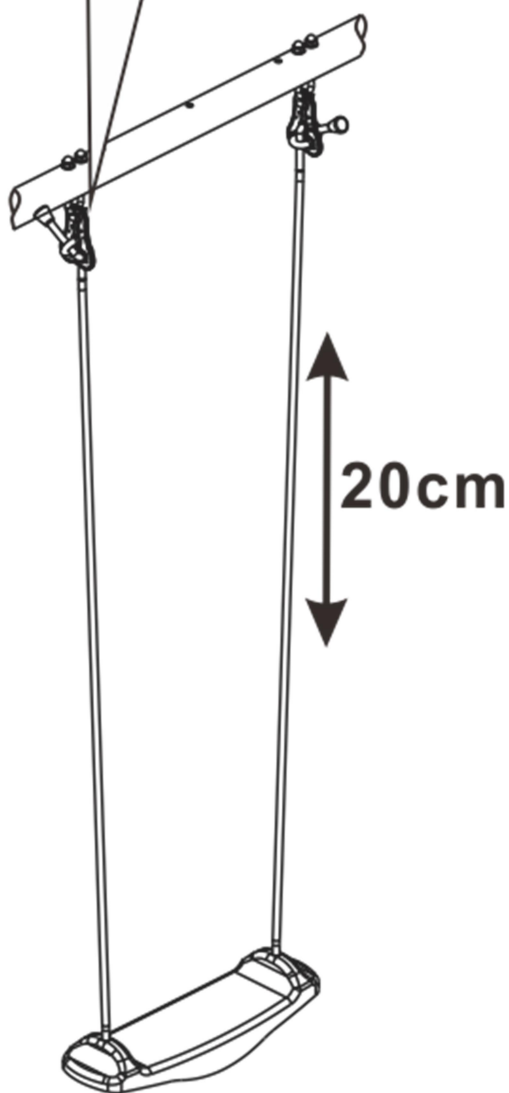
Č.	Názov	MN.
U2	M8 bezp. matica	4
X4	M8 ocelová podložka	4



Návod na složenie



Výšku sedátka môžete nastaviť pomocou nastavovacie podložky. urobte montáž podľa obrázku A, B, C. Výšku môžete upravovať do 20 cm Po nastavení sa uistite, že je lano dobre pripevnené pred použitím.



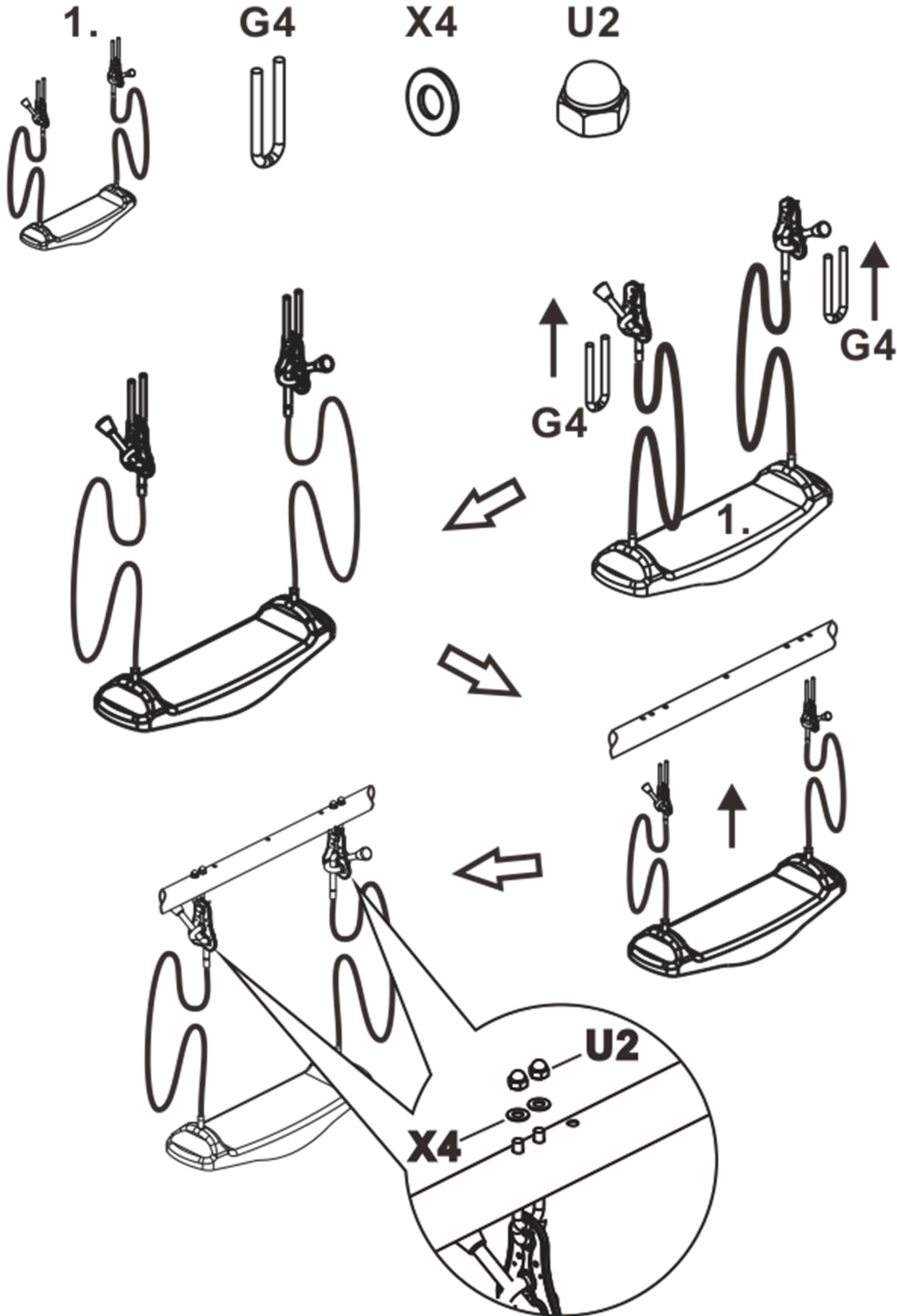
Po montáži zmerajte výšku sedátka. Minimálna výška sedátka od zeme pri hmotnosti 50 kg nesmie byť menšia ako 40 cm. Ak nedosiahne 40 cm, upravte lano na 40 cm, a skontrolujte, či je lano pred použitím

SWING

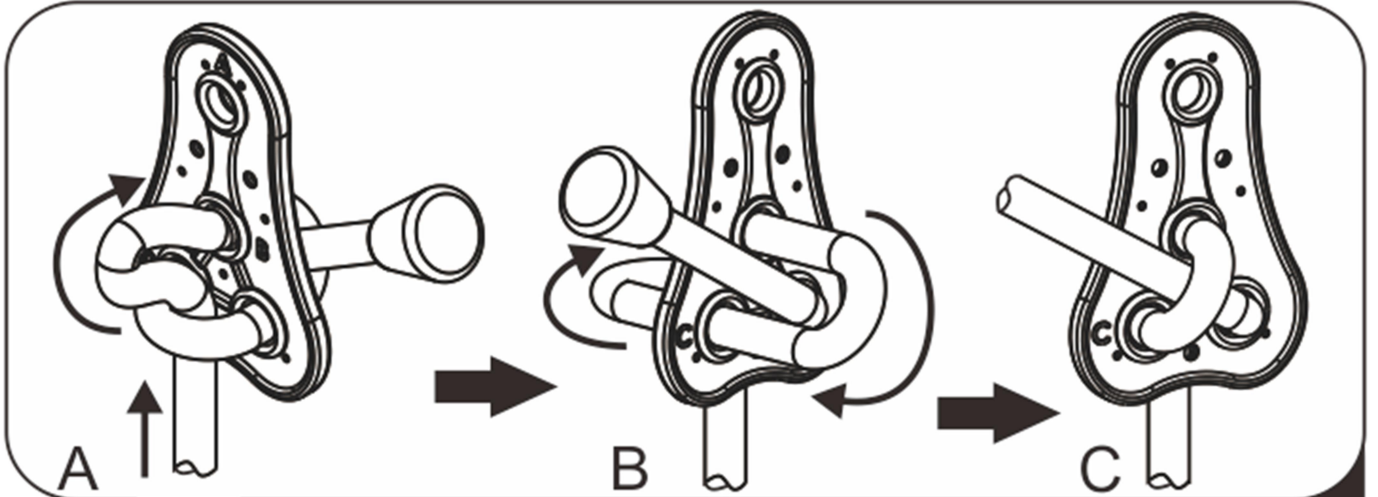
Screw Bag No.:ASPSE-WC1

PART NO	NAME	Q'TY
1	ARM-Swing	1
G4	M8 U-Bolt	2

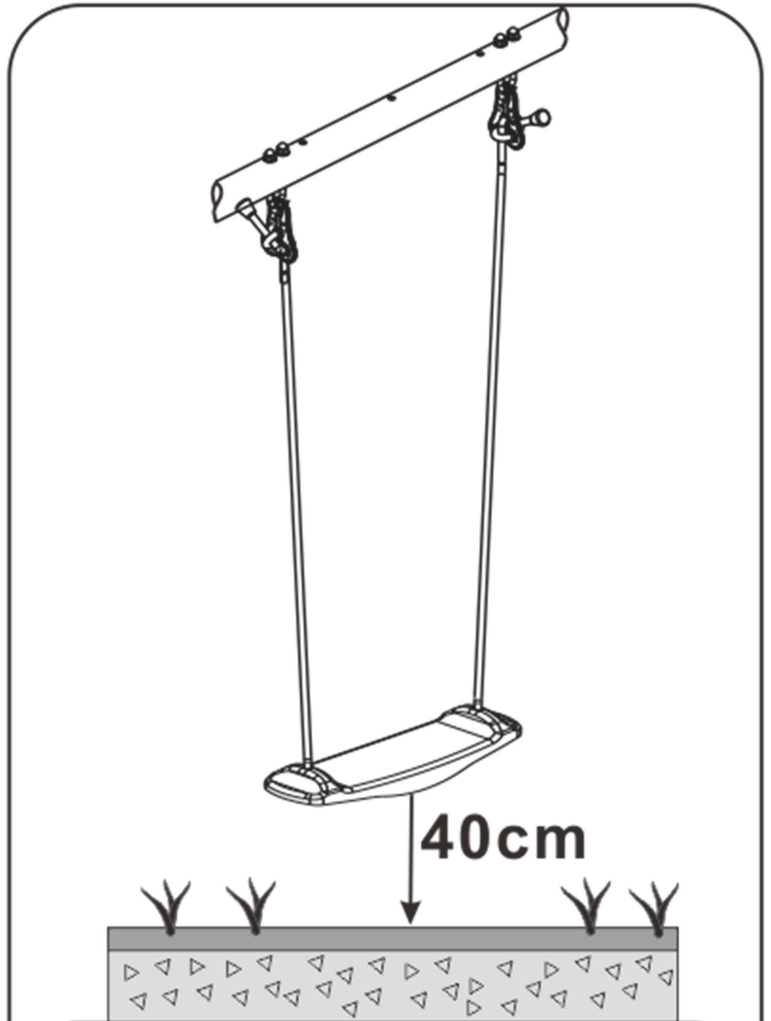
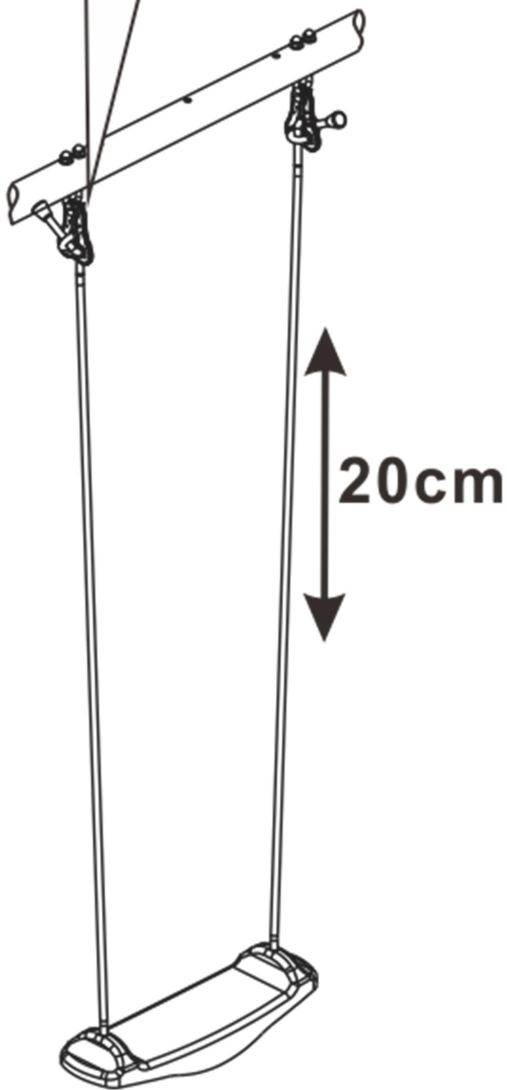
PART NO	NAME	Q'TY
U2	M8 Safety Nut	4
X4	M8 Iron Washer	4



Assembly Instruction



The height of the seat can be adjusted through the adjusting piece. Please install the method of A.B.C in the picture. The height of the seat can be adjusted within 20cm. After the adjustment, please make sure that the rope is fastened before use.



After assembly, please measure the height of the seat. The minimum height of the seat at the weight of 50kg must not be less than 40cm. If it does not reach 40cm, please adjust the rope to 40cm to fasten it before use.