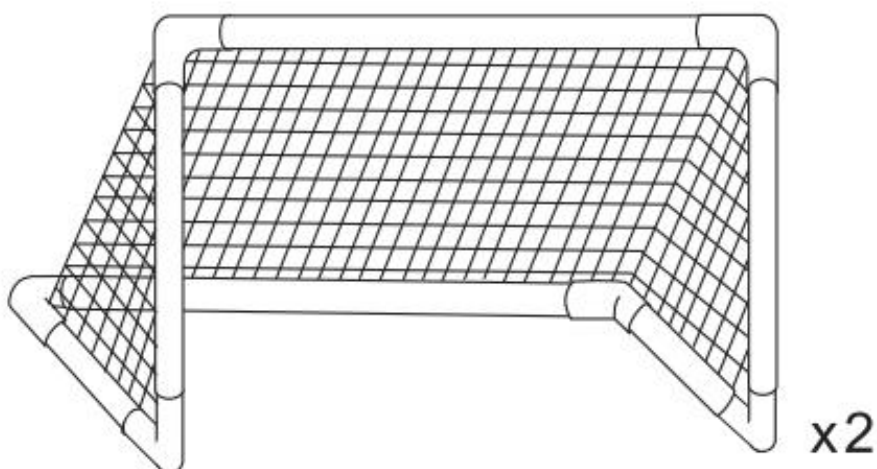
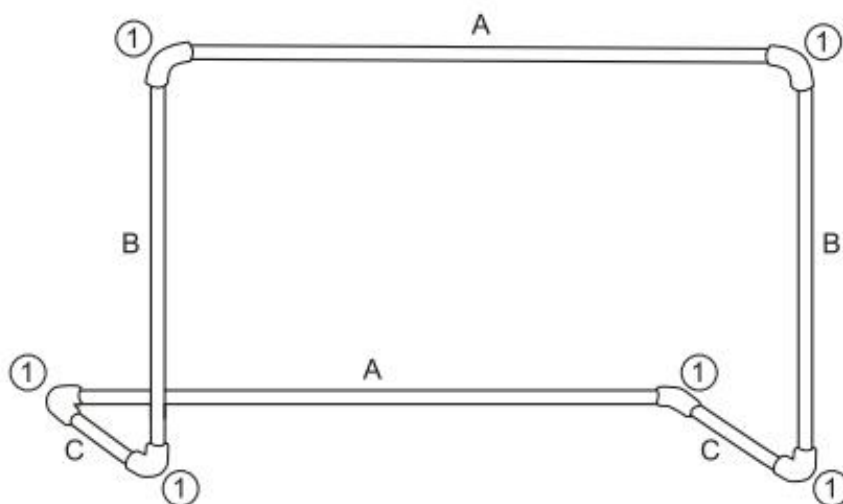
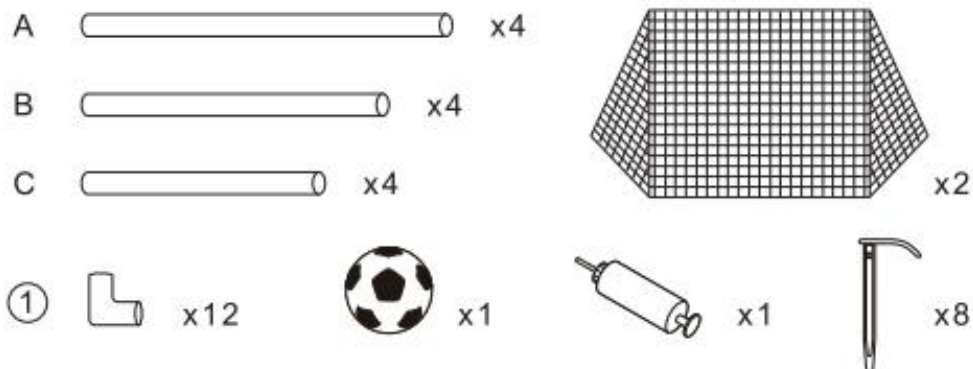


## MASSPSO-0012 - Návod k použití



### Upozornění:

Tento výrobek je určen pro osoby starší 3 let! Před začátkem skládání si přečtěte následující instrukce. Dodržujte bezpečnostní upozornění pro použití. Ujistěte se, že plocha, kde umístíte branku, je na zemi a trávníku. Nepoužívejte branku na tvrdém povrchu. Přečtěte si všechny upozornění před použitím branky.

**BEZPEČNOSTNÍ UPOZORNĚNÍ:**

1. Tato branka musí být složena dospělou osobou.
2. Tato branka je určena pro venkovní použití, ujistěte se, že je okolo branky dostatečný prostor (7 m)
3. Tento výrobek používejte pouze za dozoru dospělé osoby
4. Výrobek je určen pro děti starší 3 let
5. Používejte branku pouze ve venkovním prostředí, daleko od překážek, které mohou zranit děti
6. Používejte branku na rovné travnaté ploše. Beton a další tvrdé plochy nejsou vhodné
7. Nenechávejte malé děti bez dozoru při hře

**Ochrana a údržba**

Tato branka byla navržena a vyrobena z kvalitních materiálů. Správným používáním a údržbou může poskytnout všem hráčům hraní, zábavu a potěšení po několik let. Prosím dodržujte tyto zásady:

- Hráči musí odstranit všechny ostré předměty z oblečení či těla.
- Všechny ostré předměty by měly být daleko od branky po celou dobu hraní.
- Vždy kontrolujte branku před použitím, zda není opotřebovaná, zničená, nebo nechybí-li nějaké části.

Dávejte si pozor především na:

- ohnuté nebo zlomené hlavní části, jako jsou podpěrné tyče.
- vyčnívající části jakéhokoliv typu – obzvláště ostré, na rámu nebo jiných místech
- **Pro bezpečné použití zakotvěte pomocí přiložených kolíků.**
- **Používejte přiložený míč, nebo podobný. Není možno používat klasický kopací míč, může dojít k poškození branky či sítě. Tato branka je vyrobená z plastu.**
- **jehla pro nafouknutí míče je umístěna v pumpě v úchopné části.**

## Prodávající poskytuje na tento výrobek prvnímu majiteli **záruku 2 roky** ode dne prodeje.

**Záruční podmínky:**

- na výrobek se poskytuje kupujícímu záruční lhůta 24 měsíců ode dne koupě
- v době záruky budou odstraněny veškeré poruchy výrobku způsobené výrobní závadou nebo vadným materiálem výrobku tak, aby věc mohla být řádně užívána
- práva ze záruky se nevztahují na vady způsobené: mechanickým poškozením, neodvratnou událostí, živelnou pohromou, neodbornými zásahy, nesprávným zacházením, či nevhodným umístěním, vlivem nízké nebo vysoké teploty, působením vody, neúměrným tlakem a nárazy, úmyslně pozměněným designem, tvarem nebo rozměry
- reklamace se uplatňuje zásadně písemně s údajem o závadě a kopií daňového dokladu
- záruku lze uplatňovat pouze u organizace ve které byl výrobek zakoupen

**Copyright - autorská práva**

Společnost MASTER SPORT s.r.o. si vyhrazuje veškerá autorská práva k obsahu tohoto návodu k použití. Autorské právo zakazuje reprodukci částí tohoto návodu nebo jako celku třetí stranou bez výslovného souhlasu společnosti MASTER SPORT s.r.o.. Společnost MASTER SPORT s.r.o. pro použití informací, obsažených v tomto návodu k použití nepřebírá žádnou odpovědnost za jakýkoli patent.

**MASTER SPORT s.r.o.**

Provozní 5560/1b  
722 00 Ostrava – Třebovice  
Czech Republic  
servis@mastersport.cz





## MASSPSO-0012 - Návod na použitie

### Upozornenie:

**Tento výrobok je určený pre osoby staršie ako 3 roky! Pred začiatkom skladania si prečítajte nasledujúce inštrukcie. Dodržiavajte bezpečnostné upozornenia pre použitie. Uistite sa, že plocha, kde umiestnite bránku, je na zemi a trávniku. Nepoužívajte bránku na tvrdom povrchu. Prečítajte si všetky upozornenia pred použitím bránky.**

### BEZPEČNOSTNÉ UPOZORNENIE:

1. Tento gól musí byť zložený dospelou osobou.
2. Táto bránka je určená na vonkajšie použitie, uistite sa, že je okolo bránky dostatočný priestor (7 m)
3. Tento výrobok používajte iba za dozoru dospelšej osoby
4. Výrobok je určený pre deti staršie ako 3 roky
5. Používajte bránku iba vo vonkajšom prostredí, ďaleko od prekážok, ktoré môžu zraniť deti
6. Používajte bránku na rovnej trávnej ploche. Betón a ďalšie tvrdé plochy nie sú vhodné
7. Nenechávajte malé deti bez dozoru pri hre

### Ochrana a údržba

Táto bránka bola navrhnutá a vyrobená z kvalitných materiálov. Správnym používaním a údržbou môže poskytnúť všetkým hráčom hranie, zábavu a potešenie po niekoľko rokov. Prosím dodržujte tieto zásady:

- Hráči musia odstrániť všetky ostré predmety z oblečenia alebo tela.
  - Všetky ostré predmety by mali byť ďaleko od bránky po celú dobu hrania.
  - Vždy kontrolujte bránku pred použitím, či nie je opotrebovaná, zničená, alebo ak nechýbajú nejaké časti.
- Dávajte si pozor predovšetkým na:
- ohnuté alebo zlomené hlavné časti, ako sú podporné tyče.
  - vyčnievajúce časti akéhokoľvek typu – obzvlášť ostré, na ráme alebo iných miestach

- **Pre bezpečné použitie zakotvite pomocou priložených kolíkov.**

- **Používajte priloženú loptu, alebo podobnú. Nie je možné používať klasickú kopaciu loptu, môže dôjsť k poškodeniu bránky či siete. Táto bránka je vyrobená z plastu.**

- **ihla na nafúknutie lopty je umiestnená v pumpe v úchopnej časti.**

## Predávajúci poskytuje na tento výrobok prvému majiteľovi záruku 2 roky odo dňa predaja.

### Záruka sa nevzťahuje na závady vzniknuté:

1. zavinením užívateľa tj. poškodenie výrobku nesprávnou montážou, neodbornou repasiou, užívaním v nesúlade so záručným listom
2. nesprávnou alebo zanedbanou údržbou
3. mechanickým poškodením
4. opotrebovaním dielov pri bežnom používaní
5. neodvratnou udalosťou a živelnou pohromou
6. neodbornými zásahmi
7. nesprávnym zaobchádzaním, či nevhodným umiestnením, vplyvom nízkej alebo vysokej teploty, pôsobením vody, neúmerným tlakom a nárazmi, úmyselne pozmeneným designom, tvarom alebo rozmermi

**Copyright - autorské práva** Spoločnosť MASTER SPORT s.r.o. si vyhradzuje všetky autorské práva k obsahu tohoto návodu na použitie. Autorské právo zakazuje reprodukciu častí tohto návodu alebo ako celku treťou stranou bez výslovného súhlasu spoločnosti MASTER SPORT s.r.o.. Spoločnosť MASTER SPORT s.r.o. pre použitie informácií obsiahnutých v tomto návode na použitie nepreberá žiadnu zodpovednosť za akýkoľvek patent.



## MASSPSO-0012 - Instrukcja użytkowania

### Ostrzeżenie:

Ten produkt jest przeznaczony dla osób powyżej 3 roku życia! Przed przystąpieniem do montażu należy zapoznać się z poniższymi instrukcjami. Należy stosować się do ostrzeżeń dotyczących bezpieczeństwa. Upewnij się, że miejsce, w którym umieścisz bramkę, znajduje się na ziemi i trawie. Nie należy używać bramki na twardej powierzchni. Przed użyciem bramki należy przeczytać wszystkie ostrzeżenia.

### OSTRZEŻENIA DOTYCZĄCE BEZPIECZEŃSTWA:

1. Ta bramka musi być montowana przez osobę dorosłą.
2. Ta brama jest przeznaczona do użytku zewnętrznego, należy upewnić się, że wokół bramy jest wystarczająco dużo miejsca (7 m).
3. Produkt ten należy stosować wyłącznie pod nadzorem osoby dorosłej.
4. Ten produkt jest przeznaczony dla dzieci powyżej 3 roku życia.
5. Bramki należy używać wyłącznie na zewnątrz, z dala od przeszkód, które mogą zranić dzieci.
6. Cel należy ustawić na płaskim, trawiastym terenie. Beton i inne twarde powierzchnie nie są odpowiednie
7. Nie zostawiaj małych dzieci bez nadzoru podczas zabawy

### Ochrona i konserwacja

Cel ten został zaprojektowany i wykonany z wysokiej jakości materiałów. Przy odpowiednim użytkowaniu i konserwacji może zapewnić wszystkim graczom grę, zabawę i przyjemność przez wiele lat. Należy przestrzegać następujących wytycznych:

- Gracze muszą usunąć wszystkie ostre przedmioty ze swoich ubrań lub ciała.
- Wszystkie ostre przedmioty należy trzymać z dala od bramki przez cały czas gry.
- Przed użyciem należy zawsze sprawdzić, czy bramka nie jest zużyta, uszkodzona lub czy nie brakuje w niej części.

Należy zachować szczególną ostrożność:

- zgięte lub złamane główne części, takie jak wsporniki.
- wszelkiego rodzaju wystające części - zwłaszcza ostre - na ramie lub w innym miejscu

- **W celu bezpiecznego użytkowania należy zakotwiczyć go za pomocą dostarczonych kołków.**
- **Użyj załączonej kuli lub podobnego elementu. Nie jest możliwe użycie zwykłej piłki do piłki nożnej, może dojść do uszkodzenia bramki lub siatki. Ten cel jest wykonany z tworzywa sztucznego.**
- **Igła do nadmuchiwania piłki znajduje się w pompie w części chwytającej.**

## Sprzedający na niniejszy produkt udziela pierwszemu właścicielowi gwarancji na czas użytkowania 24 miesięcy od dnia sprzedaży.

### Warunki gwarancji:

- produkt jest objęty gwarancją dla nabywcy przez okres 24 miesięcy od daty zakupu.
- w okresie gwarancji wszelkie wady produktu spowodowane wadą produkcyjną lub wadliwym materiałem produktu zostaną usunięte w sposób umożliwiający prawidłowe korzystanie z przedmiotu
- prawa gwarancyjne nie dotyczą wad spowodowanych: uszkodzeniami mechanicznymi, zdarzeniami, których nie można uniknąć, klęskami żywiołowymi, niefachową interwencją, niewłaściwą obsługą lub niewłaściwym umieszczeniem, niskimi lub wysokimi temperaturami, narażeniem na działanie wody, nadmiernym ciśnieniem i wstrząsami, celową zmianą konstrukcji, kształtu lub wymiarów
- reklamacje muszą być zasadniczo składane w formie pisemnej, z podaniem wady i kopią paragonu fiskalnego
- gwarancji można dochodzić wyłącznie od organizacji, od której produkt został zakupiony

### Prawa autorskie

MASTER SPORT s.r.o. zastrzega sobie wszelkie prawa autorskie do treści niniejszej instrukcji. Prawa autorskie zabraniają powielania części lub całości niniejszej instrukcji przez osoby trzecie bez wyraźnej zgody firmy MASTER SPORT s.r.o. Firma MASTER SPORT s.r.o. nie ponosi odpowiedzialności za żaden patent związany z wykorzystaniem informacji zawartych w niniejszej instrukcji.



## MASSPSO-0012 - Instructions for use

### Warning:

**This product is intended for persons over 3 years of age! Please read the following instructions before starting to assemble. Follow the safety warnings for use. Make sure the area where you place the goal is on the ground and grass. Do not use the goal on a hard surface. Read all warnings before using the goal.**

### SAFETY WARNINGS:

1. This goal must be assembled by an adult.
2. This gate is intended for outdoor use, make sure there is sufficient space around the gate (7 m).
3. Use this product only with adult supervision.
4. This product is intended for children over 3 years of age
5. Use the gate only outdoors, away from obstacles that may injure children
6. Use the goal on a flat grassy area. Concrete and other hard surfaces are not suitable
7. Do not leave young children unsupervised while playing

### Protection and maintenance

This goal has been designed and manufactured with quality materials. With proper use and maintenance, it can provide all players with play, fun and enjoyment for years. Please observe the following guidelines:

- Players must remove all sharp objects from their clothing or body.
- All sharp objects should be kept away from the goal at all times while playing.
- Always inspect the goal before use for wear, damage, or missing parts.

Watch out for:

- bent or broken major parts, such as support bars.
- protruding parts of any type - especially sharp ones, on the frame or elsewhere

- For safe use, anchor with the supplied pins.
- Use the enclosed ball, or similar. It is not possible to use a conventional soccer ball, damage to the goal or net may occur. This goal is made of plastic.
- The needle for inflating the ball is located in the pump in the gripping part.

## WARRANTY for other countries

**The product is warranted for 24 months following the date of delivery to the original purchaser.**

**This warranty does not apply to damages caused by misuse of this product, accidental or intentional damage, neglect or commercial use.**

**Excluded from this warranty is liability for consequential property or commercial damages or for damages for loss of use.**

This warranty is valid only to the original purchaser and under normal use.

Repairs must be made by an authorized dealer, otherwise this warranty void.

© COPYRIGHT MASTER SPORT s.r.o. retains all rights to this Owner's Manual. No text, details, or illustrations from this manual may be either reproduced, distributed, or become the subject of unauthorized use for commercial purposes, nor may they be made available to others.

Reproduction prohibited!

Address of local distributor:





## MASSPSO-0012 - Gebrauchsanweisung

### Warnung:

Dieses Produkt ist für Personen ab 3 Jahren bestimmt! Bitte lesen Sie die folgenden Anweisungen, bevor Sie mit dem Zusammenbau beginnen. Beachten Sie die Sicherheitshinweise für den Gebrauch. Achten Sie darauf, dass der Bereich, in dem Sie das Tor aufstellen, auf dem Boden und im Gras liegt. Benutzen Sie das Tor nicht auf einer harten Oberfläche. Lesen Sie alle Warnhinweise, bevor Sie das Tor benutzen.

### SICHERHEITSWARNUNGEN:

1. Dieses Tor muss von einem Erwachsenen aufgebaut werden.
2. Dieses Tor ist für die Verwendung im Freien vorgesehen. Stellen Sie sicher, dass um das Tor herum ausreichend Platz ist (7 m).
3. Verwenden Sie dieses Produkt nur unter Aufsicht von Erwachsenen.
4. Dieses Produkt ist für Kinder ab 3 Jahren bestimmt.
5. Verwenden Sie das Tor nur im Freien, fern von Hindernissen, an denen sich Kinder verletzen könnten.
6. Verwenden Sie das Tor auf einer ebenen Rasenfläche. Beton und andere harte Oberflächen sind nicht geeignet
7. Lassen Sie kleine Kinder beim Spielen nicht unbeaufsichtigt

### Schutz und Wartung

Dieses Tor wurde mit hochwertigen Materialien entworfen und hergestellt. Bei richtiger Nutzung und Pflege kann es allen Spielern jahrelang Spiel, Spaß und Freude bereiten. Bitte beachten Sie die folgenden Leitlinien:

- Die Spieler müssen alle scharfen Gegenstände von ihrer Kleidung oder ihrem Körper entfernen.
- Alle scharfen Gegenstände sollten während des Spiels immer vom Tor ferngehalten werden.
- Überprüfen Sie das Tor vor dem Gebrauch stets auf Verschleiß, Schäden oder fehlende Teile.

Achten Sie darauf:

- verbogene oder gebrochene Hauptteile, wie z. B. Stützstäbe.
- hervorstehende Teile jeglicher Art - insbesondere scharfe Teile - am Rahmen oder anderswo

- **Verankern Sie sie mit den mitgelieferten Stiften, um einen sicheren Gebrauch zu gewährleisten.**

- **Verwenden Sie den beiliegenden Ball oder etwas Ähnliches. Die Verwendung eines herkömmlichen Fußballs ist nicht möglich, da das Tor oder das Netz beschädigt werden könnte. Dieses Tor ist aus Kunststoff.**

- **Die Nadel zum Aufpumpen des Balles befindet sich in der Pumpe im Griffteil.**

## Der Verkäufer spendet auf dieses Erzeugnis erstem Besitzer die Garantie 2 Jahre.

### Garantie erstreckt sich nicht auf diese Defekte, die entstehen:

1. Mit dem Verschulden der Benutzer, das ist die Beschädigung des Erzeugnis unrichtige Montage, unfachliche Überholung, benutzen im Missverhältnis mit dem Garantieblatt zum Beispiel schlechte Schiebung Sattelstange im Rahmen, mangelhafte Ziehung Pedalen in den Klinken und Klinken zu der Mittelachse,
2. Unrichtige und vernachlässigte Instandhaltung,
3. Mechanische Beschädigung,
4. Abnutzung der Teilen bei üblich Benutzung (Zum Beispiel Gummi und Kunststoffteilen, bewegliches Mechanismus als Lager, Keilriemen, Abnutzung der Druckknöpfe auf dem Computer),
5. Unabwendbares Ereignis und Katastrophe,
6. Unfachliche Treffere,
7. Unrichtiges Umgehen oder unrichtige Platzierung, Einfluss niedrige oder höhe Temperatur, Einfluss Wasser, Druck und Prallen, absichtlich wechselnes Design, Form oder Ausmaße.

MASTER SPORT s.r.o. behält sich alle Urheberrechte an den Inhalten dieses Handbuchs vor. Das Urheberrecht verbietet die Vervielfältigung von Teilen dieses Handbuchs oder des gesamten Handbuchs durch Dritte ohne die ausdrückliche Zustimmung von MASTER SPORT s.r.o. MASTER SPORT s.r.o. übernimmt keine Haftung für Patente bei der Verwendung der in diesem Handbuch enthaltenen Informationen.



## MASSPSO-0012 - Használati utasítás

### Figyelmeztetés:

Ez a termék 3 évesnél idősebb személyeknek készült! Kérjük, az összeszerelés megkezdése előtt olvassa el az alábbi utasításokat. Kövesse a használatra vonatkozó biztonsági figyelmeztetéseket. Győződjön meg róla, hogy a terület, ahová a kaput helyezi, a földön és a fűvön van. Ne használja a kaput kemény felületen. A kapu használata előtt olvassa el az összes figyelmeztetést.

### BIZTONSÁGI FIGYELMEZTETÉSEK:

1. Ezt a kaput felnőtteknek kell összeszerelnie.
2. Ez a kapu kültéri használatra készült, gondoskodjon arról, hogy elegendő hely legyen a kapu körül (7 m).
3. Ezt a terméket csak felnőtt felügyelete mellett használja.
4. Ez a termék 3 évesnél idősebb gyermekek számára készült.
5. A kaput csak kültéren, a gyermekek sérülését okozó akadályoktól távol használja.
6. Használja a kaput sík fűves területen. Beton és más kemény felületek nem alkalmasak
7. Ne hagyja felügyelet nélkül a kisgyermeket játék közben.

### Védelem és karbantartás

Ezt a kaput minőségi anyagokból tervezték és gyártották. Megfelelő használat és karbantartás mellett minden játékos számára évekig biztosíthatja a játékot, a szórakozást és az élvezetet. Kérjük, tartsa be az alábbi irányelveket:

- A játékosoknak el kell távolítaniuk minden éles tárgyat a ruházatukról vagy a testükről.
- Játék közben minden éles tárgy mindig távol kell tartani a kaputól.
- Használat előtt mindig ellenőrizze a kaput kopás, sérülés vagy hiányzó alkatrészek tekintetében.

Különösen vigyázzanak:

- elhajlott vagy eltört főbb alkatrészek, például tartó rudak.
- bármilyen kiálló alkatrész - különösen éles - a vázon vagy máshol

- A biztonságos használat érdekében rögzítse a mellékelt csapokkal.
- Használja a mellékelt labdát, vagy hasonlót. Hagyományos focilabda nem használható, a kapu vagy a háló sérülése előfordulhat. Ez a kapu műanyagból készült.
- A golyó felfújására szolgáló tű a szivattyúban, a markolórészben található.

## HU Jelen termékre eladó az első tulajdonosnak 2 év jótállást nyújt, az eladás napjától számítva.

### A jótállás feltételei:

- a jelen termék jótállási időtartama 24 hónap a vásárlás napjától
- a jótállás ideje alatt a termék minden olyan meghibásodása kijavításra kerül, melynek oka gyártási hiba vagy hibás anyag, úgy hogy a termék rendeltetészerű használatra alkalmas legyen
- a jótállás nem vonatkozik az alábbiak következtében keletkezett meghibásodásokra: mechanikai sérülés, elkerülhetetlen esemény, természeti katasztrófa, szakszerűtlen beavatkozások, nem megfelelő használat vagy alkalmatlan elhelyezés, túl alacsony vagy magas hőmérséklet hatása, víz hatása, aránytalan nyomás vagy ütések, szándékosan megváltoztatott design, forma vagy méretek
- a reklamáció kizárólag írásban tehető, a termék típusának pontos megjelölésével, a hiba leírásával, illetve a vásárlást igazoló dokumentum /másolatban/ bemutatásával
- a jótállás kizárólag a termék eladójánál érvényesíthető

A MASTER SPORT s.r.o. fenntartja a jelen kézikönyv tartalmának minden szerzői jogát. A szerzői jog tiltja, hogy a MASTER SPORT s.r.o. kifejezett hozzájárulása nélkül a jelen kézikönyv egyes részeit vagy egészét harmadik személy reprodukálja. A MASTER SPORT s.r.o. nem vállal felelősséget a jelen kézikönyvben szereplő információk felhasználásával kapcsolatos szabadalmakért.



## MASSPSO-0012 - Instrucțiuni de utilizare

### Avertisment:

Acest produs este destinat persoanelor cu vârsta de peste 3 ani! Vă rugăm să citiți următoarele instrucțiuni înainte de a începe asamblarea. Respectați avertismentele de siguranță pentru utilizare. Asigurați-vă că zona în care amplasați poarta este pe pământ și pe iarbă. Nu utilizați poarta pe o suprafață dură. Citiți toate avertismentele înainte de a utiliza obiectivul.

### AVERTISMENTE DE SIGURANȚĂ:

1. Acest obiectiv trebuie asamblat de un adult.
2. Această poartă este destinată utilizării în aer liber, asigurați-vă că există suficient spațiu în jurul porții (7 m).
3. Utilizați acest produs numai sub supravegherea unui adult.
4. Acest produs este destinat copiilor cu vârsta de peste 3 ani.
5. Folosiți poarta numai în aer liber, departe de obstacole care pot răni copiii
6. Folosiți poarta pe o suprafață plată cu iarbă. Betonul și alte suprafețe dure nu sunt adecvate
7. Nu lăsați copiii mici nesupravegheați în timp ce se joacă

### Protecție și întreținere

Acest obiectiv a fost proiectat și fabricat cu materiale de calitate. Cu o utilizare și o întreținere corespunzătoare, poate oferi tuturor jucătorilor joc, distracție și plăcere timp de ani de zile. Vă rugăm să respectați următoarele orientări:

- Jucătorii trebuie să își îndepărteze toate obiectele ascuțite de pe haine sau de pe corp.
- Toate obiectele ascuțite trebuie să fie ținute departe de poartă în orice moment în timpul jocului.
- Inspectați întotdeauna obiectivul înainte de utilizare pentru a vedea dacă este uzat, deteriorat sau dacă lipsesc piese.

Fiți atenți la:

- piese principale îndoite sau rupte, cum ar fi barele de susținere.
- părți proeminente de orice tip - în special cele ascuțite, pe cadru sau în altă parte

- Pentru o utilizare sigură, ancorați cu știfturile furnizate.

- Folosiți bila atașată sau una similară. Nu este posibil să se folosească o minge de fotbal convențională, deoarece se pot produce daune la poartă sau la plasă. Acest obiectiv este fabricat din plastic.

- Acul pentru umflarea mingii se află în pompa din partea de prindere.

## Vânzătorul garantează acest produs primului proprietar timp de 2 ani de la data vânzării.

### Termeni de garanție:

- produsul este garantat cumpărătorului pentru o perioadă de 24 de luni de la data achiziției.
- în timpul perioadei de garanție, orice defecte ale produsului cauzate de un defect de fabricație sau de un material defect al produsului trebuie să fie remediate astfel încât articolul să poată fi utilizat în mod corespunzător
- drepturile de garanție nu se aplică defectelor cauzate de: deteriorări mecanice, evenimente inevitabile, dezastre naturale, intervenții neprofesionale, manipulare sau amplasare necorespunzătoare, temperaturi scăzute sau ridicate, expunere la apă, presiune excesivă și șocuri, modificarea intenționată a designului, formei sau dimensiunilor
- în principiu, reclamațiile trebuie să fie făcute în scris, cu menționarea defectului și o copie a chitanței fiscale
- garanția poate fi solicitată numai de la organizația de la care a fost achiziționat produsul

### Drepturi de autor

MASTER SPORT s.r.o. își rezervă toate drepturile de autor asupra conținutului acestui manual. Drepturile de autor interzic reproducerea unor părți din acest manual sau în întregime de către o terță parte fără acordul expres al MASTER SPORT s.r.o. MASTER SPORT s.r.o. nu își asumă nicio răspundere pentru niciun brevet pentru utilizarea informațiilor conținute în acest manual.



## MASSPSO-0012 – Navodila za uporabo

### Obvestilo:

Ta izdelek je namenjen osebam, starejšim od 3 let! Pred začetkom sestavljanja preberite naslednja navodila. Pri uporabi upoštevate varnostne ukrepe. Prepričajte se, da je območje, kamor postavite gol, na tleh in travi. Ne uporabljajte gola na trdi podlagi. Pred uporabo gola preberite vsa opozorila.

### VARNOSTNO OPOZORILO:

- Ta gol mora sestaviti odrasel.
- Ta gol je namenjen uporabi na prostem, poskrbite, da bo okoli gola dovolj prostora (7 m)
- Ta izdelek uporabljajte samo pod nadzorom odrasle osebe.
- Izdelek je namenjen otrokom, starejšim od 3 let.
- Gol uporabljajte samo na prostem, stran od ovir, ki lahko poškodujejo otroke.
- Uporabite gol na ravni travnati površini. Beton in druge trde površine niso primerne
- Med igro ne puščajte majhnih otrok brez nadzora.

### Zaščita in vzdrževanje

Ta gol je bil zasnovan in izdelan iz kakovostnih materialov. S pravilno uporabo in vzdrževanjem lahko vsem igralcem zagotovi leta igranja, zabave in užitka. Upoštevajte te smernice:

- Igralci morajo s svojih oblačil ali telesa odstraniti vse ostre predmete.
- Vsi ostri predmeti naj bodo med igro ves čas stran od vrat.
- Pred uporabo vedno preverite gol glede obrabe, poškodb ali manjkajočih delov.

Še posebej bodite pozorni na:

- upognjeni ali zlomljeni večji deli, kot so podporne palice.
- kakršni koli štrleči deli – zlasti ostri, na okvirju ali drugih mestih

- Za varno uporabo sidrajte s priloženimi klini.

- Uporabite priloženo žogo ali podobno. Klasične nogometne žoge ni mogoče uporabiti, saj lahko poškoduje gol ali mrežo. Ta gol je izdelan iz plastike.

- igla za napihovanje žoge se nahaja v tlačilki v prijemalnem delu.

## Prodajalec jamči za ta izdelek prvemu lastniku 2 leti od datuma prodaje.

### Garancija ne krije napak, ki nastanejo zaradi:

1. po krivdi uporabnika, tj. poškodba izdelka zaradi nepravilne namestitve, nepravilnega popravila ali nepravilne uporabe
2. neustrezno ali zanemarljivo vzdrževanje
3. mehanske poškodbe
4. obrabo delov med običajno uporabo
5. neizogiben dogodek in naravna nesreča
6. nestrokovni posegi
7. neustrezno ravnanje ali neustrezna namestitvev, izpostavljenost nizkim ali visokim temperaturam, izpostavljenost vodi, previsokemu tlaku in udarcem, namerno spreminjanje zasnove, oblike ali dimenzij

### Avtorske pravice

MASTER SPORT s.r.o. si pridržuje vse avtorske pravice za vsebino tega priročnika. Avtorske pravice prepovedujejo razmnoževanje delov tega priročnika ali celotnega priročnika s strani tretje osebe brez izrecnega dovoljenja družbe MASTER SPORT s.r.o. Družba MASTER SPORT s.r.o. ne prevzema nikakršne patentne odgovornosti za uporabo informacij iz tega priročnika.



## MASSPSO-0012 - Инструкции за употреба

### Предупреждение:

Този продукт е предназначен за хора над 3 години! Преди да започнете сглобяването, моля, прочетете следните инструкции. Следвайте предпазните мерки за безопасност при употреба. Уверете се, че мястото, където поставяте вратата, е на земята и трева. Не използвайте вратата върху твърда повърхност. Прочетете всички предпазни мерки, преди да използвате вратата.

### ПРЕДУПРЕЖДЕНИЯ ЗА БЕЗОПАСНОСТ:

- Тази врата трябва да се сглоби от възрастен.
- Тази врата е предназначена за употреба на открито, уверете се, че има достатъчно място около вратата (7 м)
- Този продукт трябва да се използва само под наблюдението на възрастен
- Продуктът е предназначен за деца над 3 години
- Използвайте вратата само на открито, далеч от препятствия, които могат да наранят деца
- Използвайте вратата върху равна тревна площ. Бетон и други твърди повърхности не са подходящи
- Не оставяйте малки деца без надзор, докато играят

### Защита и поддръжка

Тази врата е проектирана и произведена от качествени материали. При правилна употреба и поддръжка, тя може да осигури на всички играчи години игра, забавление и удоволствие. Моля, следвайте тези указания:

- Играчите трябва да премахнат всички остри предмети от дрехите или тялото си.
- Всички остри предмети трябва да се държат далеч от вратата по време на игра.
- Винаги проверявайте вратата преди употреба за износване, повреди или липсващи части.

### Обърнете специално внимание на:

- огънати или счупени основни части, като например опорни пръти.
- стърчащи части от всякакъв вид – особено остри, по рамката или други места.
- За безопасна употреба, закрепете с предоставените колчета.
- Използвайте предоставената топка или подобна. Не може да се използва обикновена футболна топка, тъй като това може да повреди вратата или мрежата. Тази врата е изработена от пластмаса.
- иглата за напompване на топката се намира в помпата в частта за дръжка.

## Продавачът предоставя 2-годишна гаранция за този продукт на първия собственик от датата на продажбата.

### Гаранционни условия:

- Продуктът се предоставя на купувача с гаранционен срок от 24 месеца от датата на покупката.
- По време на гаранционния срок всички дефекти на продукта, причинени от производствен дефект или дефектен материал на продукта, ще бъдат отстранени, така че артикулът да може да се използва правилно.
- Гаранционните права не се прилагат за дефекти, причинени от: механични повреди, неизбежно събитие, природно бедствие, непрофесионални интервенции, неправилно боравене или неподходящо поставяне, ниска или висока температура, излагане на вода, прекомерно налягане и удари, умишлено променен дизайн, форма или размери.
- Рекламациите трябва да бъдат предявени писмено с информация за дефекта и копие от данъчния документ.
- Гаранцията може да бъде приложена само към организацията, в която е закупен продуктът.

### Авторско право - copyright

Фирма MASTER SPORT s.r.o. си запазва всички авторски права върху съдържанието на това ръководство за потребителя. Авторските права забраняват възпроизвеждането на части от това ръководство или като цяло от трета страна без изричното съгласие на MASTER SPORT s.r.o.. MASTER SPORT s.r.o. не поема никаква отговорност за каквито и да е патенти за използването на информацията, съдържаща се в това ръководство за потребителя.