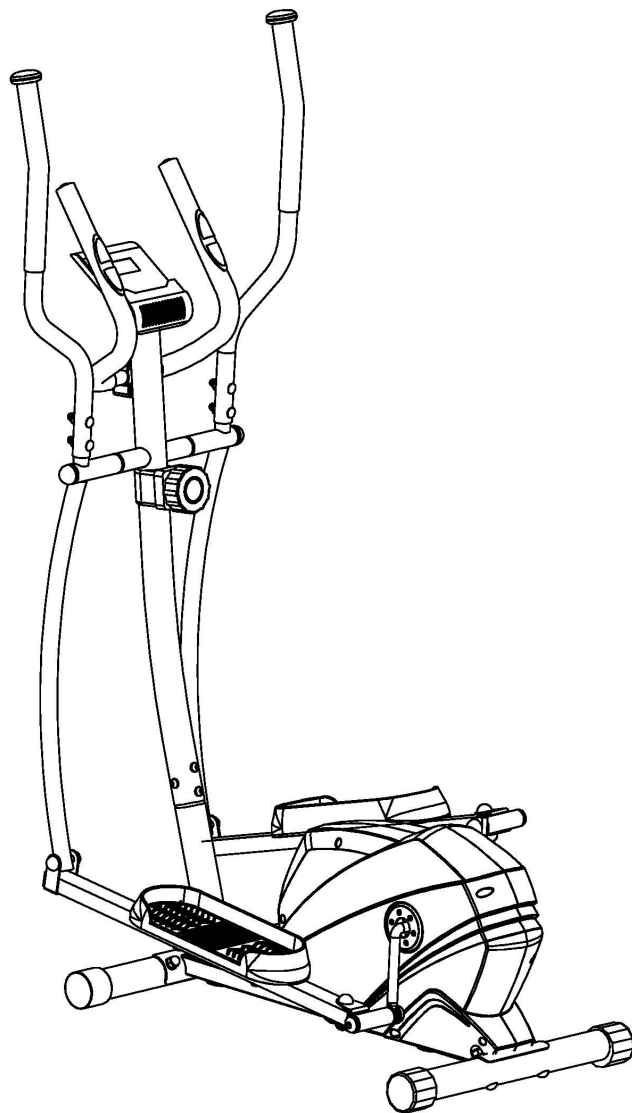




**Eliptical MASTER E11
MAS4A177**



UŽIVATELSKÝ MANUÁL

DŮLEŽITÉ!

Před použitím si důkladně přečtěte pokyny k použití.

Návod uschovejte pro případ pozdější potřeby.

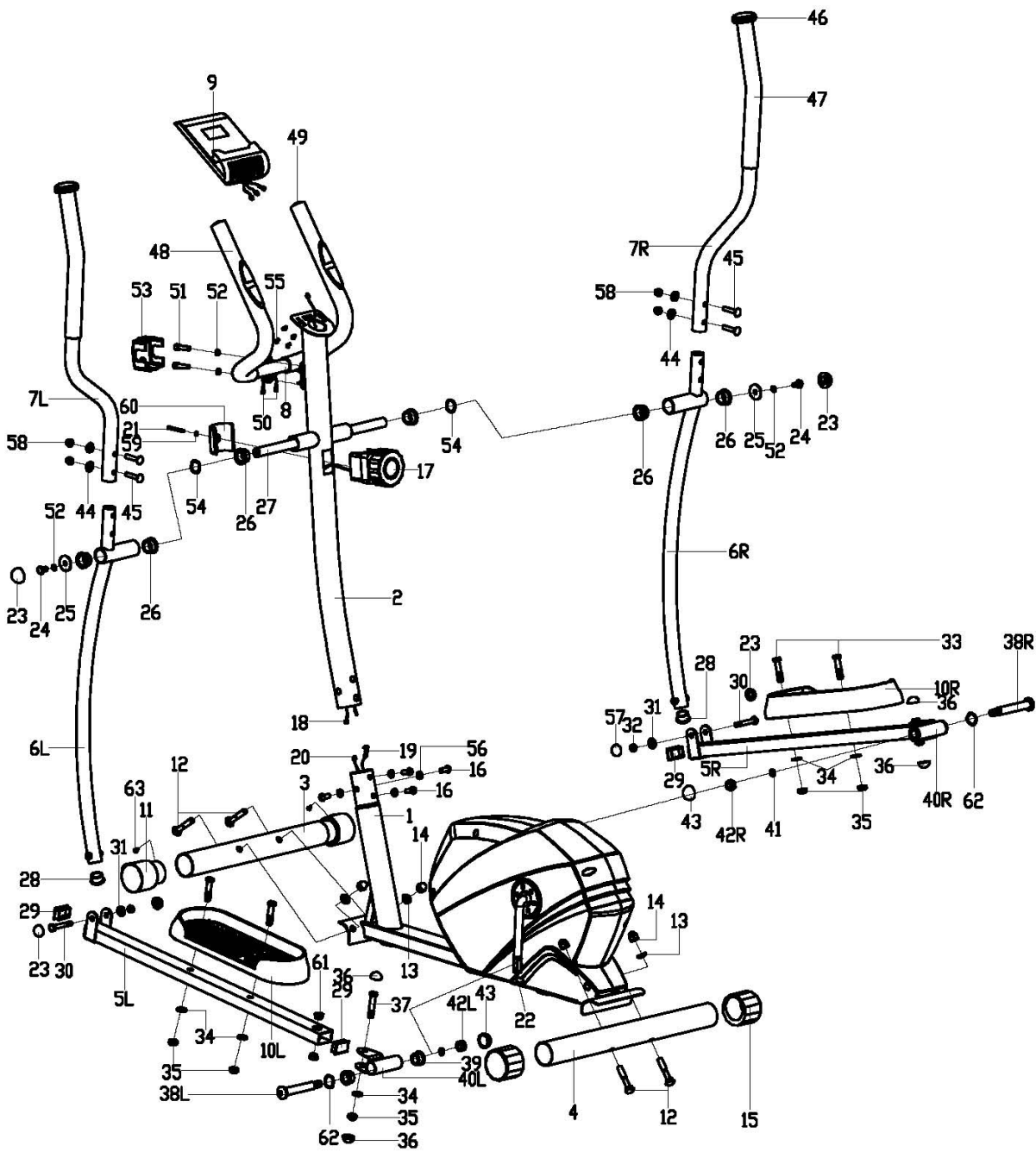
Veškeré obrázky jsou pouze ilustrativní, skutečné provedení výrobku se může lišit.

DŮLEŽITÁ BEZPEČNOSTNÍ UPOZORNĚNÍ

Věnujte prosím pozornost následujícím bezpečnostním opatřením.

1. Před použitím si důkladně přečtěte návod k použití a postupujte dle uvedených pokynů.
Zkontrolujte dotažení všech částí stroje, šroubů a matic.
2. Doporučujeme, aby montáž prováděly dvě osoby.
3. Pohyblivé části stroje doporučujeme jednou ročně promazat.
4. Na stroji necvičte ve volném oděvu. Nenoste nic, co by se mohlo zachytit v pohyblivých částech stroje.
5. Výrobek umístěte na rovný a pevný povrch.
6. Vždy cvičte ve sportovní obuvi.
7. Dětem a domácím mazlíčkům zamezte přístup ke stroji. Výrobek je určen pro dospělé, není určen pro děti.
8. Při použití výrobku dbejte na zachování rovnováhy.
9. V případě, že se u vás při použití stroje vyskytnou bolesti, tlak na hrudi, nepravidelný srdeční tep, extrémní dušnost, točení hlavy, pocity závratě apod., okamžitě přerušete trénink a navštivte lékaře.
10. Prsty a předměty nekládejte do otevřených částí stroje.
11. Před prvním tréninkem konzultujte svůj zdravotní stav s lékařem, který vám pomůže sestavit odpovídající cvičební plán.
12. Určeno pouze pro jednu osobu.
13. Maximální hmotnost uživatele: 100 kg

DETAILNÍ NÁKRES



SEZNAM DÍLŮ

Č.	POPIS	MN.	Č.	POPIS	MN.
1	Hlavní rám	1	33	Šroub M10X45	4
2	Tyč řídítek	1	34	Plochá podložka d10X1.5	6
3	Přední stabilizační tyč	1	35	Nylonová matice M10	6
4	Zadní stabilizační tyč	1	36	Koncovka S16	4
5L/R	Tyč pedálů (L/R)	2	37	Šroub M10X50	2
6L/R	Pohyblivá část ramene (L/R)	2	38L/R	Zajišťovací šroub pedálu (L/R)	2
7L/R	Řídítka (L/R)	2	39	Průchodka osy $\Phi 24 \times 20 \times \Phi 16.1$	4
8	Madlo	1	40L/R	Propojovací díl (L/R)	2
9	Computer	1	41	Pružinová podložka $\Phi 13 \times B2$	2
10L/R	Pedál (L/R)	2	42L/R	Nylonová matice (L/R)	2
11	Přední koncovka	2	43	Koncovka S19	2
12	Šroub M10X57	4	44	Podložka $\Phi 20 \times d8 \times 2 \times R16$	4
13	Podložka $\Phi 10 \times 1.5 \times \Phi 25 \times R28$	4	45	Šroub M8X40	4
14	Matice M10	4	46	Koncovka	2
15	Zadní koncovka	2	47	Pěnové madlo	2
16	Šroub M8X16	4	48	Pěnové madlo	2
17	Regulátor zátěže	1	49	Kulatá koncovka $\Phi 25 \times 1.5$	2
18	Prodlužovací kabel	1	50	Kabel senzoru tep. Frekvence	2
19	Kabel zátěže	1	51	Šroub M8X30	2
20	Kabel senzoru	1	52	Pružinová podložka D8	4
21	Šroub M5X45	1	53	Kryt šroubení	1
22	Klika	1	54	Vlnitá podložka $\Phi 20 \times \Phi 28 \times 0.3$	2
23	Koncovka S14	4	55	Šroub M4X12	2
24	Šroub M8X15	2	56	Podložka $\Phi 20 \times d8.5 \times R25$	4
25	Plochá podložka $\Phi 8.2 \times \Phi 32 \times 2$	2	57	Koncovka S13	2
26	Průchodka osy $\Phi 32 \times 2.5$	6	58	Matice M8	4
27	Dlouhá osa	1	59	Plochá podložka D5	1
28	Kulatá koncovka $\Phi 28 \times 1.5$	2	60	Kryt regulátoru zátěže	1
29	Hrnatá koncovka $40 \times 25 \times 1.5$	4	61	Kovová průchodka $\Phi 14 \times 10 \times \Phi 10.1$	4
30	Šroub M8X55	2	62	Podložka D17X0.3	2
31	Plochá podložka d8 X1.5	4	63	Šroub ST3X10	2
32	Nylonový matice M8	2			

Poznámka:

Většina uvedených dílů byla zabalena odděleně. Některé díly však byly předinstalovány a jsou viditelně označeny. V takovém případě díl odmontujte a postupujte dle pokynů uvedených v tomto návodu.

Při montáži postupujte dle následujících kroků.

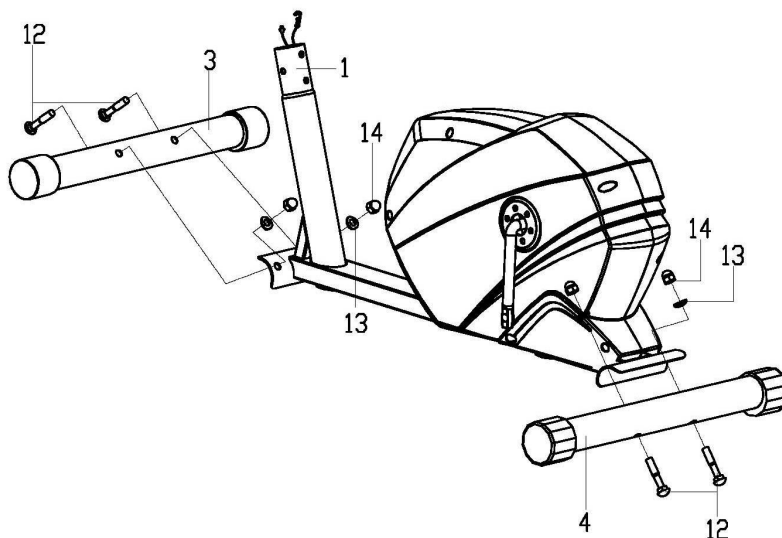
Před montáží: Ujistěte se, že máte ke složení výrobku dostatečný prostor. K montáži použijte příložené náradí. Před montáží zkontrolujte, zdali balení obsahuje všechny části.

Abyste snížili riziko úrazu, doporučujeme, aby byla montáž prováděna pomocí minimálně dvou lidí.

Montáž

Krok 1:

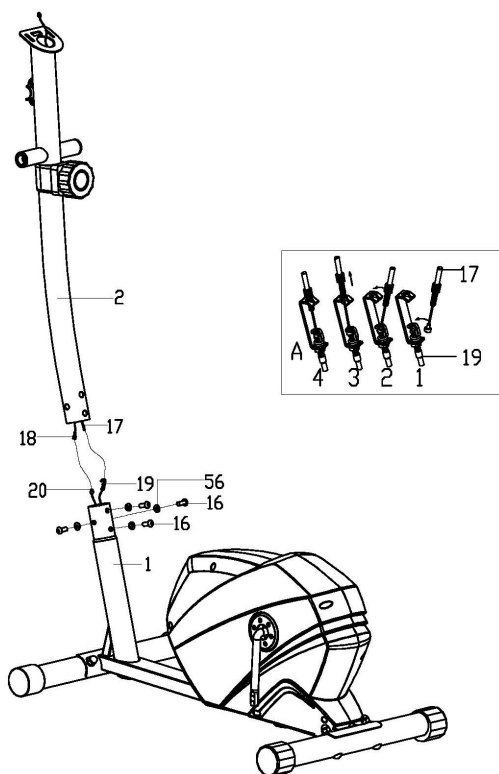
Přední a zadní stabilizační tyče (3), (4) připevněte k hlavnímu rámu (1) pomocí šroubu (12), podložky (13) a matice (14).



Krok 2:

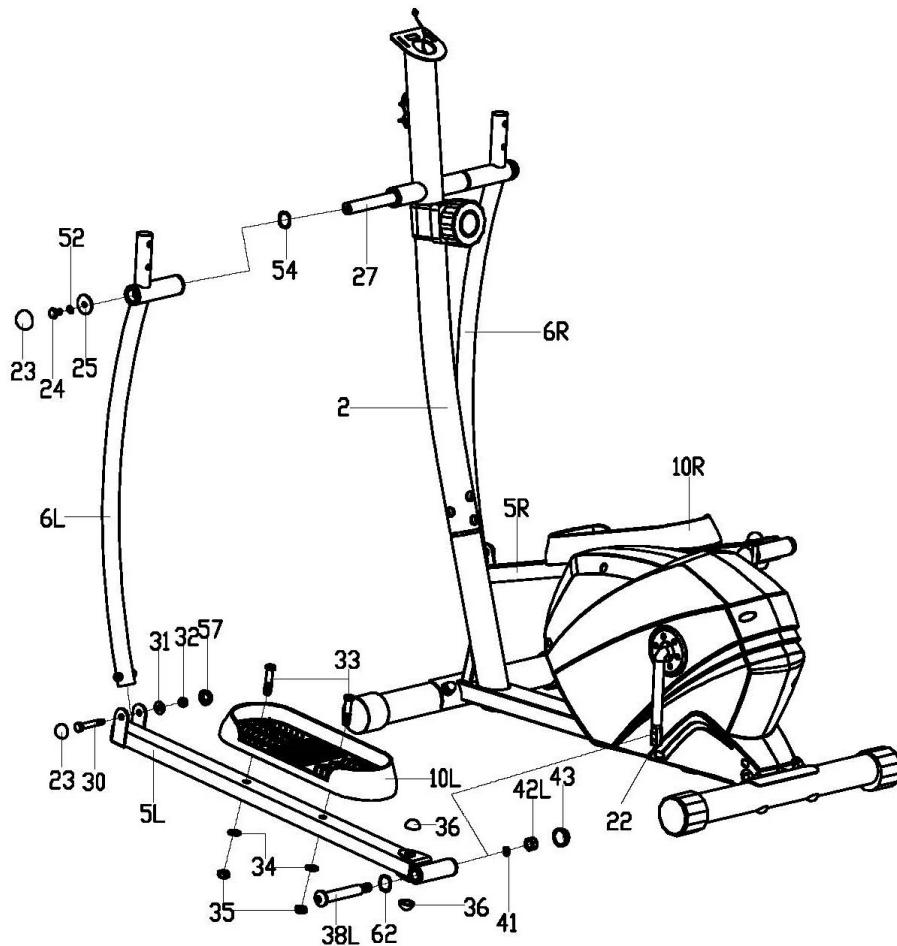
Propojte kabel senzoru (20) s propojovacím kabelem (18) a propojte kabel zátěže (19) s regulátorem zátěže (17).

Tyč řídicí (2) připevněte k hlavnímu rámu (1) pomocí šroubů (16) a pérové podložky (56).



Krok 3:

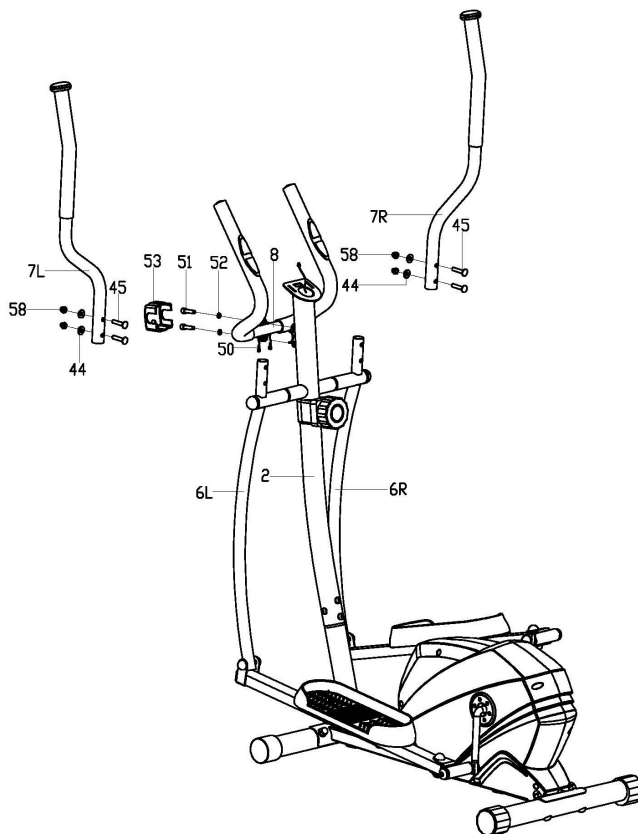
- A:** Pohyblivou tyč ramene (6L) připevněte k dlouhé ose tyče řídítek (2) pomocí šroubu (24), pružinové podložky (52), ploché podložky (25), podložky (64) a dlouhé osy (27) viz obrázek. Konstrukci neutahujte.
- B:** Propojovací díl připevněte k tyči pedálu (5L) pomocí kliky (22) a zajišťovacího šroubu pedálu (38L), podložky (62), pružinové podložky (41) a nylonové matice (42L) viz obrázek. Konstrukci neutahujte.
- C:** Pohyblivou část ramene (6L) propojte s tyčí pedálu (5L) pomocí šroubu (30), ploché podložky (31) a nylonové matice (32). Utáhněte šrouby (24), (30) a nylonovou matici (42L). Na matice umístěte koncovky (23), (57), (43).
- D:** Tyč pedálu (5R) a pohyblivou část ramene (6R) propojte klikou (22) a připevněte k tyči řídítek (2) způsobem popsáním výše.
- E:** Pedál (10L/R) připevněte k tyči pedálu (5L/R) pomocí šroubu (33), ploché podložky (34) a nylonové matice (35).



Krok 4:

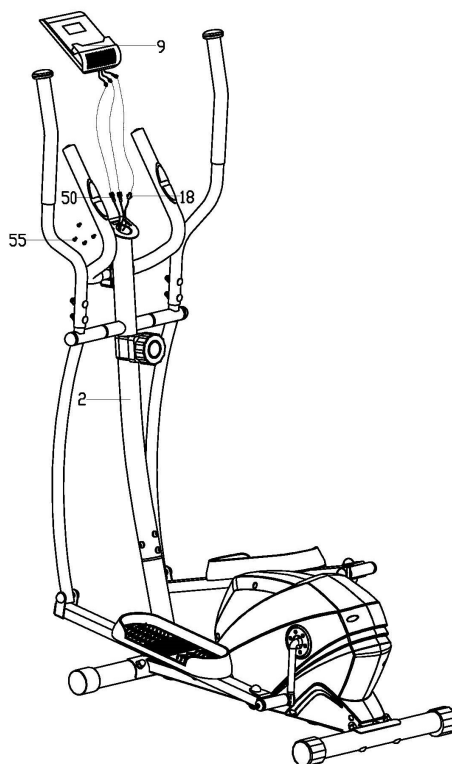
- A:** Protáhněte kabel senzoru tepové frekvence (50) skrz tyč řídítek (2) a vytáhněte jej otvorem v konzoli computeru. Řídítka (8) připevněte k tyči řídítek (2) pomocí šroubu (51) a pružinové podložky (52). Celou konstrukci zakryjte krytem šroubení (53).

B: Tyče řídicí (7L/R) připevněte k pohyblivé tyči (6L/R) pomocí šroubu (45), podložky (44) a matice (58).



Krok 5:

Propojte kabel senzoru tepové frekvence (50) a prodlužovací kabel (18) s kabely computeru (9). Computer (9) upevněte do konzole na tyči řídicí (2) pomocí šroubu (55) a ploché podložky (54).



POKYNY KE CVIČENÍ

UPOZORNĚNÍ: před začátkem jakéhokoliv cvičení konzultujte váš zdravotní stav se svým lékařem. Toto je důležité hlavně pro osoby starší 45 let nebo pro osoby s existujícími zdravotními problémy. Hodnota tepové frekvence není určena pro lékařské účely. Hodnota tepové frekvence slouží pro srovnání tepové frekvence jednoho uživatele v čase.

Schopnost vašeho srdce a plic a jak účinně je kyslík rozváděn krví do svalů, to jsou důležité faktory vaší výkonnosti. Funkce vašich svalů je závislá na kyslíku, který dodává energii pro denní aktivity – nazývána aerobní aktivitou. Když jste fit, vaše srdce nemusí pracovat tak těžce. Jak můžete vidět, vaše kondice se postupně cvičením zlepšuje a vy se cítíte zdravější a spokojenější.

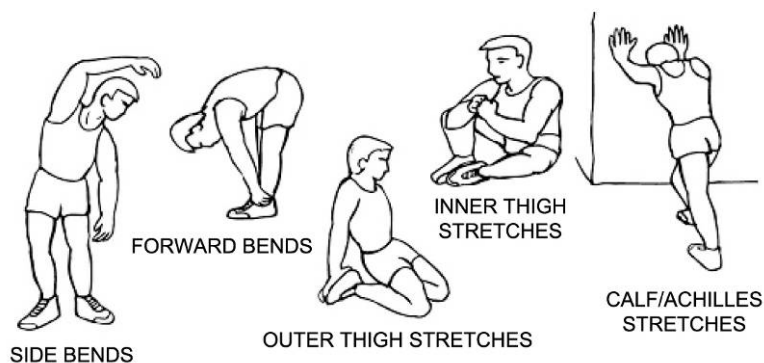
Zahřívací / Strečinková cvičení

Úspěšné cvičení začíná zahřívacími cvičeními a končí zklidňujícími cvičeními. Zahřívací cvičení připraví vaše tělo na zátěž vznikající při tréninku. Díky zklidňujícím cvičením se vyhnete problémům se svaly jako např. bolest svalstva, svalová horečka atd.

Dbejte prosím následujících pokynů:

Opatrně rozehřejte každou svalovou skupinu, cviky provádějte 5 až 10 minut. Cvičení jsou prováděna správně, jestliže cítíte příjemný tah v odpovídajících svalech.

Během protahovacích cvičení nehraje rychlost žádnou roli. Vyvarujte se rychlým a trhavým pohybům.

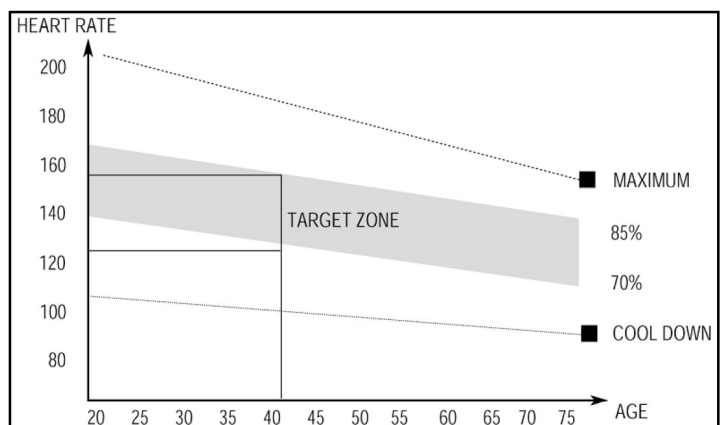


Cvičení

Během cvičení se snažte udržovat tempo, které odpovídá vaší fyzické kondici. Tepovou frekvenci se snažte udržovat v rámci hodnot uvedených v tabulce vpravo.

Cool down (zklidnění po tréninku)

Účelem zklidňovacích cvičení je snaha o navrácení kondice a svalstva do původního zklidněného stavu po tréninku. Cool down pomáhá snížit tepovou frekvenci a efektivně nastartovat svalovou regeneraci.



COMPUTER

PARAMETRY:

TIME	00:00-99:59
SPEED(SPD)	0-99.9KM/H (ML/H)
DISTANCE	0.00-9999KM (ML)
CALORIES	0.0-9999KCAL
※ODOMETER(ODO)	0.0-9999KM (ML)
※PULSE (PUL)	0, 40 - 240BPM

FUNKCE TLAČÍTEK:

MODE: Toto tlačítko vám umožní vybrat a uzamknout požadovanou funkci.

※**SET:** Pro nastavení údajů "TIME" "DISTANCE" "CALORIES" "PULSE".

CLEAR(RESET): Vynuluje hodnotu vybrané funkce.

※**ON/OFF(START/STOP):** Zapnutí/vypnutí a pozastavení funkce.

OPERACE COMPUTERU:

1. AUTO ON/OFF

- ◆ Systém se zapne při stisku libovolné klávesy, nebo pokud computer obdrží signál ze senzorů tepové frekvence.
- ◆ Systém se automaticky vypne, pokud computer nezaznamená žádnou změnu rychlosti. Computer se automaticky vypne po čtyřech minutách neaktivity.

2. RESET

Jednotku lze resetovat buď výměnou baterií, nebo stisknutím tlačítka MODE na 3 sekundy.

3. MODE

Volba funkce. Zobrazí nabídku funkcí, zvolenou funkci potvrďte stisknutím tlačítka MODE.

FUNKCE:

1. **TIME:** Stiskněte tlačítko MODE a zvolte funkci TIME. Funkce slouží k měření času cvičení.
2. **SPEED:** Stiskněte tlačítko MODE a vyberte funkci SPEED. Funkce zobrazuje aktuální rychlost.
3. **DISTANCE:** Stiskněte tlačítko MODE a zvolte funkci DISTANCE. Funkce zobrazuje aktuální ujetá vzdálenost.
4. **CALORIE:** Stiskněte tlačítko MODE a vyberte funkci CALORIE. Funkce měří počet spálených kalorií.
5. **ODOMETER (POKUD JE SOUČÁSTÍ):** Stiskněte tlačítko MODE a zvolte funkci ODOMETER. Zobrazí se celková ujetá vzdálenost.
6. **PULSE (POKUD JE SOUČÁSTÍ):** Stiskněte tlačítko MODE a zvolte funkci PULSE. Aby byly hodnoty co nejpřesnější, pevně uchopte senzory tepové frekvence umístěné na rukojetích (nebo použijte ušní klip). Po 30 sekundách se zobrazí aktuální tepová frekvence – počet tepů/ minuta.

SCAN: Každá funkce se na computeru zobrazí po dobu 4 sekund.

BATERIE: Pokud displej zobrazuje zmatečné hodnoty, vyjměte baterii a znovu ji vložte.

Prodávající poskytuje na tento výrobek prvnímu majiteli záruku 2 roky

Záruka se nevztahuje na závady vzniklé:

1. zaviněním uživatele tj. poškození výrobku nesprávnou montáží, neodbornou reparací, užíváním v nesouladu se záručním listem např. nedostatečným zasunutím sedlové tyče do rámu, nedostatečným utáhnutím pedálů v klikách a klik ke středové ose
2. nesprávnou nebo zanedbanou údržbou
3. mechanickým poškozením
4. opotřebením dílů při běžném používání (např. gumové a plastové části, pohyblivé mechanismy jako ložiska klínový řemen, opotřebením tlačítek na computeru)
5. neodvratnou událostí a živelnou pohromou
6. neodbornými zásahy
7. nesprávným zacházením, či nevhodným umístěním, vlivem nízké nebo vysoké teploty, působením vody, neúměrným tlakem a nárazy, úmyslně pozměněným designem, tvarem nebo rozměry

Upozornění:

1. cvičení doprovázené zvukovými efekty a občasným vrzáním není závada bránící řádnému užívání stroje a tudíž nemůže být předmětem reklamace. Tento jev lze odstranit běžnou údržbou.
2. doba životnosti ložisek, klínového řemene a dalších pohyblivých částí může být kratší než je doba záruky
3. na stroje nutné provést odborné vyčištění a seřízení minimálně jednou za 12 měsíců
4. v době záruky budou odstraněny veškeré poruchy výrobku způsobené výrobní závadou nebo vadným materiálem výrobku tak, aby věc mohla být řádně užívána
5. reklamace se uplatňuje zásadně písemně s přesným označením typu zboží, popisem závady a potvrzeným dokladem o zakoupení



OCHRANA ŽIVOTNÍHO PROSTŘEDÍ - informace k likvidaci elektrických a elektronických zařízení.

Po uplynutí doby životnosti přístroje nebo v okamžiku, kdy by oprava byla neekonomická, přístroj nevhazujte do domovního odpadu. Za účelem správné likvidace výrobku jej odevzdejte na určených sběrných místech, kde budou přijata zdarma.

Správnou likvidací pomůžete zachovat cenné přírodní zdroje a napomáháte prevenci potenciálních negativních dopadů na životní prostředí a lidské zdraví, což by mohly být důsledky nesprávné likvidace odpadů. Další podrobnosti si vyžádejte od místního úřadu nebo nejbližšího sběrného místa. Při nesprávné likvidaci tohoto druhu odpadu mohou být v souladu s národními předpisy uděleny pokuty.

Copyright - autorská práva

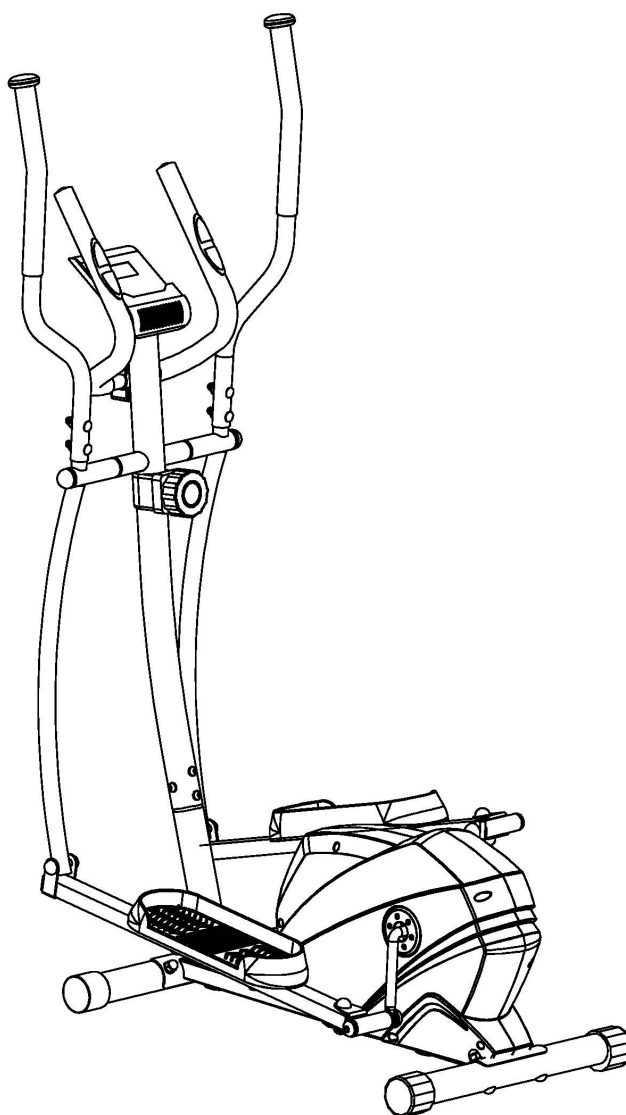
Společnost MASTER SPORT s.r.o. si vyhrazuje veškerá autorská práva k obsahu tohoto návodu k použití. Autorské právo zakazuje reprodukci částí tohoto návodu nebo jako celku třetí stranou bez výslovného souhlasu společnosti MASTER SPORT s.r.o. Společnost MASTER SPORT s.r.o. pro použití informací, obsažených v tomto návodu k použití nepřebírá žádnou odpovědnost za jakýkoli patent.

MASTER SPORT s.r.o.
Provozní 5560/1B
722 00 Ostrava-Třebovice
Czech Republic
servis@mastersport.cz





**Eliptical MASTER E11
MAS4A177**



UŽÍVATELSKÝ MANUÁL

DÔLEŽITÉ!

Pred použitím si dôkladne prečítajte pokyny na použitie.

Návod uschovajte pre prípad neskoršej potreby.

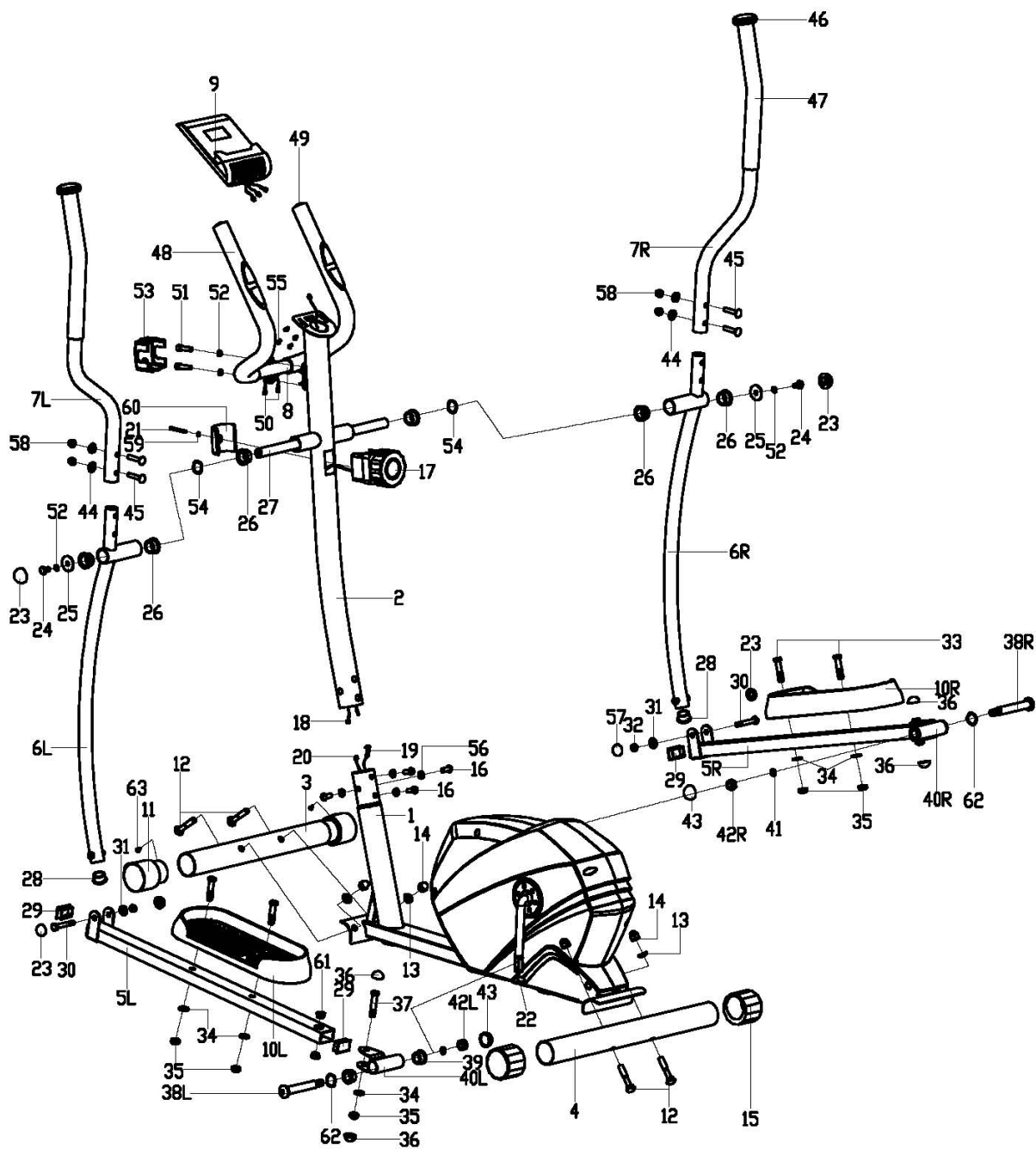
Všetky obrázky sú len ilustratívne, skutočné prevedenie výrobku sa môže líšiť.

DÔLEŽITÉ BEZPEČNOSTNÉ UPOZORNENIA

Venujte prosím pozornosť nasledujúcim bezpečnostným opatreniam.

1. Pred použitím si dôkladne prečítajte návod na použitie a postupujte podľa pokynov. Skontrolujte dotiahnutie všetkých častí stroja, skrutiek a matíc.
2. Odporúčame, aby montáž prevádzali dve osoby.
3. Pohyblivé časti stroja odporúčame raz ročne premazať.
4. Na stroji necvičte vo voľnom odevu. Nenoste nič, čo by sa mohlo zachytiť v pohyblivých častiach stroja.
5. Výrobok umiestnite na rovný a pevný povrch.
6. Vždy cvičte v športovej obuvi.
7. Deťom a domácim miláčikom zamedzte prístup k stroju. Výrobok je určený pre dospelých, nie je určený pre deti.
8. Pri použití výrobku dbajte na zachovanie rovnováhy.
9. V prípade, že sa u vás pri použití stroja vyskytnú bolesti, tlak na hrudi, nepravidelný srdcový tep, extrémna dýchavičnosť, točenie hlavy, pocity závrate a pod., Okamžite prerušte tréning a navštívte lekára.
10. Prsty a predmety nekladajte do otvorených častí stroja.
11. Pred prvým tréningom konzultujte svoj zdravotný stav s lekárom, ktorý vám pomôže zostaviť zodpovedajúci cvičebný plán.
12. Určené len pre jednu osobu.
13. Maximálna hmotnosť užívateľa: 100 kg

DETAILNÝ NÁKRES



SEZNAM DÍLŮ

Č.	POPIS	MN.	Č.	POPIS	MN.
1	Hlavný rám	1	33	Skrutka M10X45	4
2	Tyč riadidiel	1	34	Plochá podložka d10X1.5	6
3	Predná stabilizačná tyč	1	35	Nylonová matica M10	6
4	Zadná stabilizačná tyč	1	36	Koncovka S16	4
5L/R	Tyč pedálov (L/R)	2	37	Skrutka M10X50	2
6L/R	Pohyblivá časť rameňa (L/R)	2	38L/R	Zaisťovacia skrutka pedálu (L/R)	2
7L/R	Riadidlá (L/R)	2	39	Priechodka osi $\Phi 24 \times 20 \times \Phi 16.1$	4
8	Madlo	1	40L/R	Prepojovací diel (L/R)	2
9	Computer	1	41	Pružinová podložka $\Phi 13 \times B2$	2
10L/R	Pedál (L/R)	2	42L/R	Nylonová matica (L/R)	2
11	Predná koncovka	2	43	Koncovka S19	2
12	Skrutka M10X57	4	44	Podložka $\Phi 20 \times d8 \times 2 \times R16$	4
13	Podložka $\Phi 10 \times 1.5 \times \Phi 25 \times R28$	4	45	Skrutka M8X40	4
14	Matica M10	4	46	Koncovka	2
15	Zadná koncovka	2	47	Penové madlo	2
16	Skrutka M8X16	4	48	Penové madlo	2
17	Regulátor záťaže	1	49	Guľatá koncovka $\Phi 25 \times 1.5$	2
18	Predlžovací kábel	1	50	Kábel senzora tep. frekvencie	2
19	Kábel záťaže	1	51	Skrutka M8X30	2
20	Kábel senzora	1	52	Pružinová podložka D8	4
21	Skrutka M5X45	1	53	Kryt šróbenia	1
22	Kľuka	1	54	Vlnitá podložka $\Phi 20 \times \Phi 28 \times 0.3$	2
23	Koncovka S14	4	55	Skrutka M4X12	2
24	Skrutka M8X15	2	56	Podložka $\Phi 20 \times d8.5 \times R25$	4
25	Plochá podložka $\Phi 8.2 \times \Phi 32 \times 2$	2	57	Koncovka S13	2
26	Priechodka osi $\Phi 32 \times 2.5$	6	58	Matica M8	4
27	Dlhá os	1	59	Plochá podložka D5	1
28	Guľatá koncovka $\Phi 28 \times 1.5$	2	60	Kryt regulátora záťaže	1
29	Hranatá koncovka $40 \times 25 \times 1.5$	4	61	Kovová priechodka $\Phi 14 \times 10 \times \Phi 10.1$	4
30	Skrutka M8X55	2	62	Podložka D17X0.3	2
31	Plochá podložka d8 X1.5	4	63	Skrutka ST3X10	2
32	Nylonová matica M8	2			

Poznámka:

Väčšina uvedených dielov bola zabalená oddelene. Niektoré diely však boli predinštalované a sú viditeľne označené. V takom prípade diel odmontujte a postupujte podľa pokynov uvedených v tomto návode.

Pri montáži postupujte podľa nasledujúcich krokov.

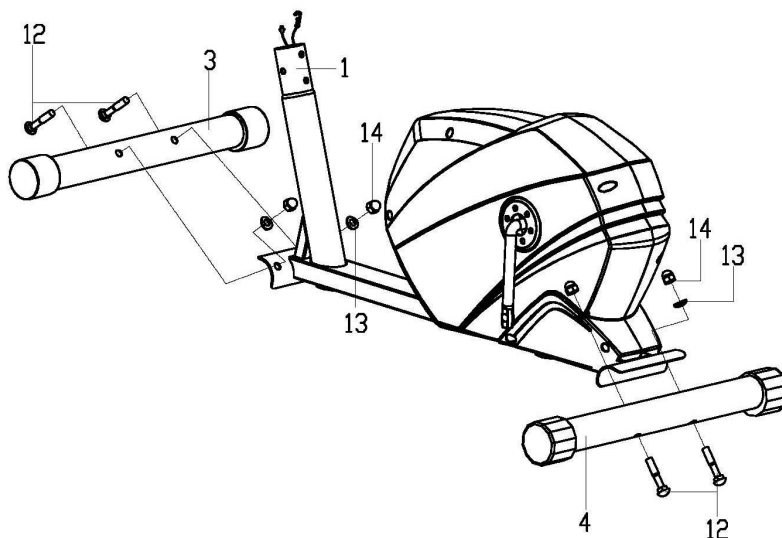
Pred montážou: Uistite sa, že máte k zloženiu výrobku dostatočný priestor. K montáži použite priložené náradia. Pred montážou skontrolujte, či balenie obsahuje všetky časti.

Aby ste znížili riziko úrazu, odporúčame, aby bola montáž vykonávaná pomocou minimálne dvoch ľudí.

Montáž

Krok 1:

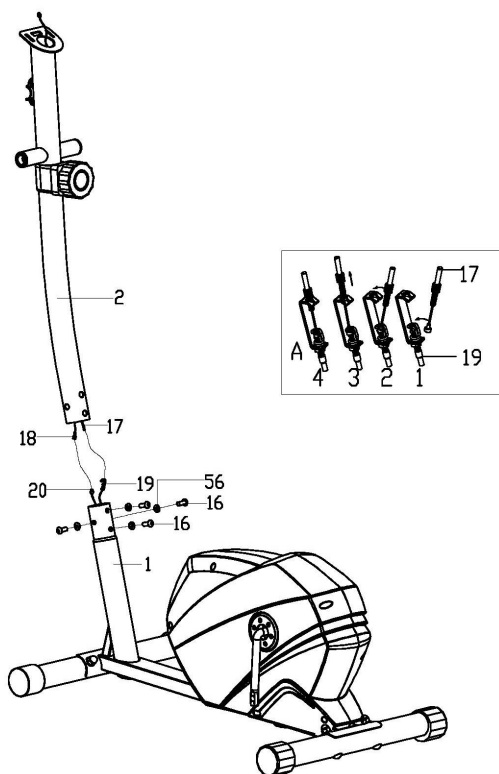
Predné a zadné stabilizačné tyče (3), (4) pripevnite k hlavnému rámu (1) pomocou skrutky (12), podložky (13) a matice (14).



Krok 2:

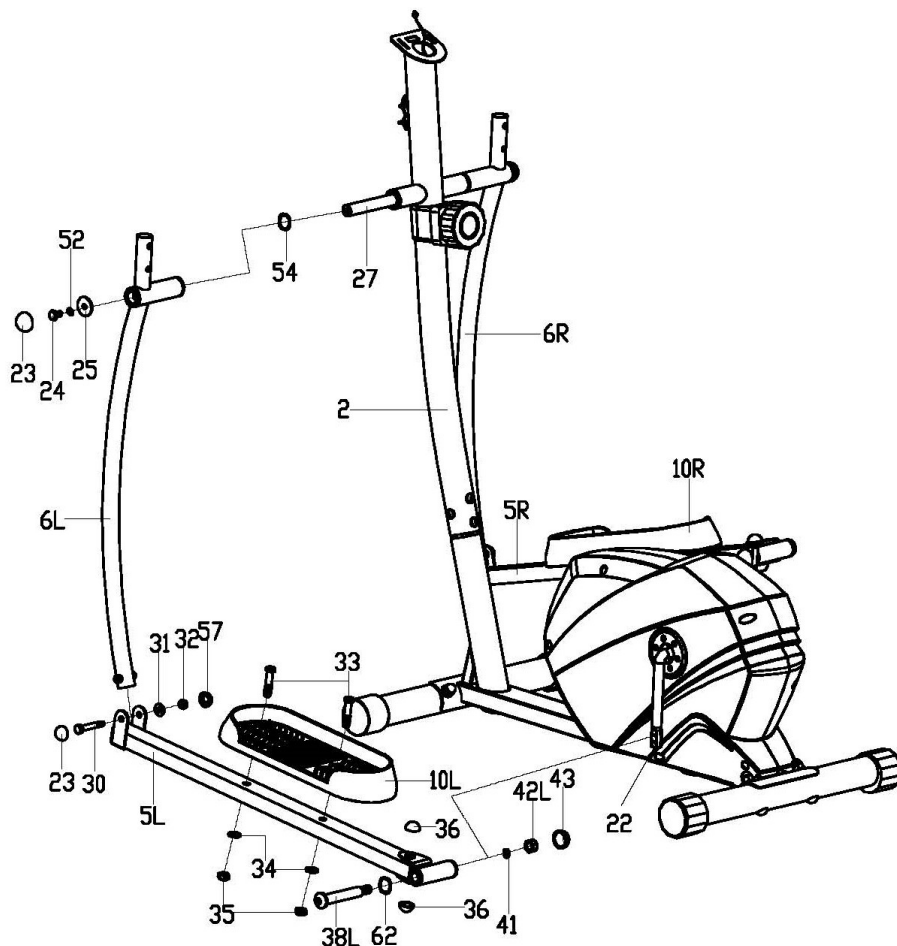
Prepojte kábel senzoru (20) s prepojovacím káblom (18) a prepojte kábel záťaže (19) s regulátorom záťaže (17).

Tyč riadiel (2) pripevnite k hlavnému rámu (1) pomocou skrutiek (16) a perovej podložky (56).



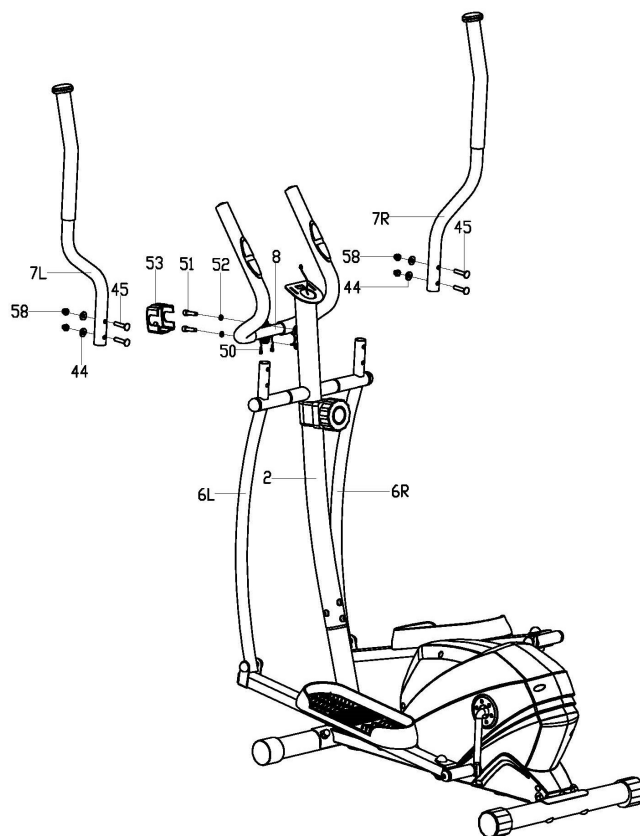
Krok 3:

- A:** Pohyblivú tyč ramena (6L) pripevnite k dlhej osi tyče riadidiel (2) pomocou skrutky (24), pružinové podložky (52), plochej podložky (25), podložky (64) a dlhé osi (27) vid' obrázok. Konštrukciu neťahujte.
- B:** Prepojovací diel pripevnite k tyči pedála (5L) pomocou kľuky (22) a zaistovacej skrutky pedálu (38L), podložky (62), pružinovej podložky (41) a nylonovej matice (42L) vid' obrázok. Konštrukciu neťahujte.
- C:** Pohyblivú časť ramena (6L) prepojte s tyčou pedálu (5L) pomocou skrutky (30), plochej podložky (31) a nylonovej matice (32). Utiahnite skrutky (24), (30) a nylonovú maticu (42L). Na matice umiestnite koncovky (23), (57), (43).
- D:** Tyč pedálu (5R) a pohyblivú časť ramena (6R) prepojte kľukou (22) a pripevnite k tyči riadidiel (2) spôsobom popísaným vyššie.
- E:** Pedál (10L / R) pripevnite k tyči pedála (5L / R) pomocou skrutky (33), plochej podložky (34) a nylonovej matice (35).

**Krok 4:**

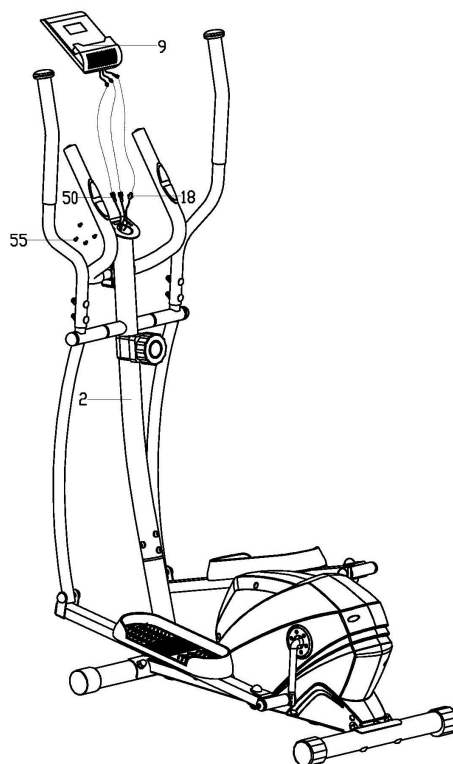
- A:** Pretiahnite kábel senzoru tepovej frekvencie (50) cez tyč riadidiel (2) a vytiahnite ho otvorom v konzole computeru. Riadidlá (8) pripevnite k tyči riadidiel (2) pomocou skrutky (51) a pružinové podložky (52). Celú konštrukciu zakryte krytom šróbenia (53).

B: Tyče riadidiel (7L / R) pripevnite k pohyblivej tyči (6L / R) pomocou skrutky (45), podložky (44) a matice (58).



Krok 5:

Prepojte kábel senzoru tepovej frekvencie (50) a predlžovací kábel (18) s káblami computeru (9). Computer (9) upevnite do konzoly na tyči riadidiel (2) pomocou skrutky (55) a plochej podložky (54).



POKYNY K CVIČENIU

UPOZORNENIE: pred začiatkom akéhokoľvek cvičenia konzultujte váš zdravotný stav so svojím lekárom. Toto je dôležité hlavne pre osoby staršie ako 45 rokov alebo pre osoby s existujúcimi zdravotnými problémami. Hodnota tepovej frekvencie nie je určená na lekárske účely. Hodnota tepovej frekvencie slúži pre porovnanie tepovej frekvencie jedného používateľa v čase.

Schopnosť vášho srdca a pľúc a ako účinne je kyslík rozvádzaný krvou do svalov, to sú dôležité faktory vašej výkonnosti. Funkcia vašich svalov je závislá na kyslíku, ktorý dodáva energiu pre denné aktivity - nazývaná aeróbnou aktivitou. Keď ste fit, vaše srdce nemusí pracovať tak ťažko. Ako môžete vidieť, vaša kondícia sa postupne cvičením zlepšuje a vy sa cítite zdravšie a spokojnejšie.

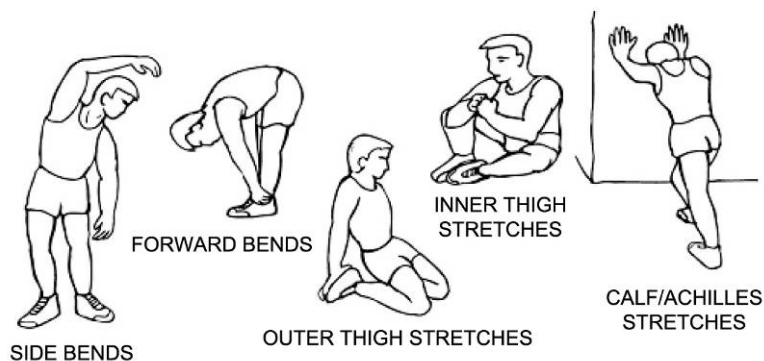
Zahrievacie / Strečingové cvičenie

Úspešné cvičenie začína zahrievacími cvičeniami a končí upokojujúcimi cvičeniami. Zahrievacie cvičenie pripraví vaše telo na záťaž vznikajúce pri tréningu. Vďaka upokojujúcim cvičeniam sa vyhnete problémom ako napr. bolesť svalstva, svalová horúčka atď.

Dbajte prosím nasledujúce pokyny:

Opatrne rozohrejte každú svalovú skupinu, cviky vykonávajte 5 až 10 minút. Cvičenia sú vykonávané správne, ak cítite príjemný ťah v odpovedajúcich svaloch.

Počas natáhovacích cvičení nehrá rýchlosť žiadnu rolu. Vyvarujte sa rýchlym a trhavým pohybom.

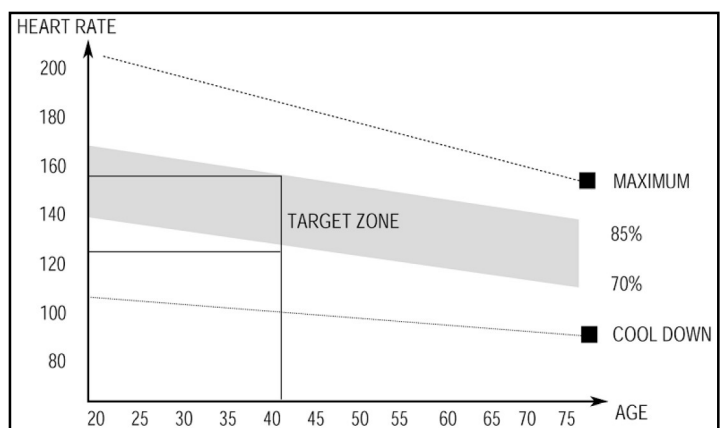


Cvičenie

Počas cvičenia sa snažte udržiavať tempo, ktoré zodpovedá vašej fyzickej kondícii. Tepovú frekvenciu sa snažte udržiavať v rámci hodnôt uvedených v tabuľke vpravo.

Cool down (upokojenie po tréningu)

Účelom upokojujúceho cvičenia je snaha o navrátenie kondície a svalstva do pôvodného tepu stavu po tréningu. Cool down pomáha znížiť tepovú frekvenciu a efektívne naštartovať svalovú regeneráciu.



COMPUTER

PARAMETRE:

TIME	00:00-99:59
SPEED(SPD)	0-99.9KM/H (ML/H)
DISTANCE	0.00-9999KM (ML)
CALORIES	0.0-9999KCAL
※ODOMETER(ODO)	0.0-9999KM (ML)
※PULSE (PUL)	0, 40 - 240BPM

FUNKCIE TLAČIDIEL:

MODE: Toto tlačidlo vám umožní vybrať a uzamknúť požadovanú funkciu.

※**SET:** Pre nastavenie údajov "TIME" "DISTANCE" "CALORIES" "PULSE".

CLEAR(RESET): Vynuluje hodnotu vybranej funkcie.

※**ON/OFF(START/STOP):** Zapnutie / vypnutie a pozastavenie funkcie.

OPERACE COMPUTERU:

1. AUTO ON/OFF

- ◆ Systém sa zapne pri stlačení ľubovoľnej klávesy, alebo ak computer obdrží signál zo senzorov tepovej frekvencie.
- ◆ Systém sa automaticky vypne, ak computer nezaznamená žiadnu zmenu rýchlosti. Computer sa automaticky vypne po štyroch minútach neaktivity.

2. RESET

Jednotku možno resetovať buď výmenou batérií, alebo stlačením tlačidla MODE na 3 sekundy.

3. MODE

Voľba funkcie. Zobrazí ponuku funkcií, zvolenú funkciu potvrdíte stlačením tlačidla MODE.

FUNKCIE:

7. **TIME:** Stlačte tlačidlo MODE a vyberte funkciu TIME. Funkcia slúži na meranie času cvičenia.
8. **SPEED:** Stlačte tlačidlo MODE a vyberte funkciu SPEED. Funkcia zobrazuje aktuálnu rýchlosť.
9. **DISTANCE:** Stlačte tlačidlo MODE a vyberte funkciu DISTANCE. Funkcia zobrazuje aktuálnu prejdenu vzdialenosť.
10. **CALORIE:** Stlačte tlačidlo MODE a vyberte funkciu CALORIE. Funkcia meria počet spálených kalórií.
11. **ODOMETER (AK JE SÚČASŤOU):** Stlačte tlačidlo MODE a vyberte funkciu ODOMETER. Zobrazí sa celková prejdenu vzdialenosť.
12. **PULSE (AK JE SÚČASŤOU):** Stlačte tlačidlo MODE a vyberte funkciu PULSE. Aby boli hodnoty čo najpresnejšie, pevne uchopte senzory tepovej frekvencie umiestnené na rukovätiach (alebo použite ušný klip). Po 30 sekundách sa zobrazí aktuálna tepová frekvencia - počet tepov / minúta.

SCAN: Každá funkcia sa na computeru zobrazí po dobu 4 sekúnd.

BATÉRIA: Ak displej zobrazuje zmätočné hodnoty, vyberte batériu a znova ju vložte.

Predávajúci poskytuje na tento výrobok prvému majiteľovi záruku 2 roky

Záruka sa nevzťahuje na chyby vzniknuté:

1. zavinením užívateľa tj. poškodenie výrobku nesprávnou montážou, neodbornou repasiou, užívaním v nesúlade so záručným listom napr. nedostatočným zasunutím sedlovej tyče do rámu, nedostatočným utiahnutím pedálov v kľučkách a kľuk k stredovej osi
2. nesprávnou alebo zanedbanou údržbou
3. mechanickým poškodením
4. opotrebením dielov pri bežnom používaní (napr. gumové a plastové časti, pohyblivé mechanizmy ako ložiská klinový remeň, opotrebenie tlačidiel na computeru)
5. neodvratnou udalosťou a živelnou pohromou
6. neodbornými zásahmi
7. nesprávnym zaobchádzaním, či nevhodným umiestnením, vplyvom nízkej alebo vysokej teploty, pôsobením vody, neúmerným tlakom a nárazmi, úmyselne pozmeneným designom, tvarom alebo rozmermi

Upozornenie:

1. cvičenie doprevádzané zvukovými efektami a občasným vrзанím nie je závada brániaca riadnemu užívaniu stroja a teda nemôže byť predmetom reklamácie. Tento jav možno odstrániť bežnou údržbou.
2. doba životnosti ložísk, klinového remeňa a ďalších pohyblivých častí môže byť kratšia ako je doba záruky
3. na stroji nutné vykonať odborné vyčistenie a nastavenie minimálne raz za 12 mesiacov
4. v dobe záruky budú odstránené všetky poruchy výrobku spôsobené výrobnou závadou alebo chybným materiálom výrobku tak, aby vec mohla byť riadne používaná
5. reklamácie sa uplatňujú zásadne písomne s presným označením typu tovaru, popisom závady a potvrdeným dokladom o zakúpení



Ochrana životného prostredia - informácie k likvidácii elektrických a elektronických zariadení.

Po uplynutí doby životnosti prístroja alebo v okamihu, kedy by oprava bola neekonomická, prístroj nevyhadzujte do bežného odpadu. Za účelom správnej likvidácie výrobok odovzdajte na určených zberných miestach, kde budú prijaté zdarma. Správnou likvidáciou pomôžete zachovať cenné prírodné zdroje a napomáhate prevencii potenciálnych negatívnych dopadov na životné prostredie a ľudské zdravie, čo by mohli byť dôsledky nesprávnej likvidácie odpadov. Ďalšie podrobnosti si vyžiadajte od miestneho úradu alebo najbližšieho zberného miesta. Pri nesprávnej likvidácii tohto druhu odpadu môžu byť v súlade s národnými predpismi udelené pokuty..

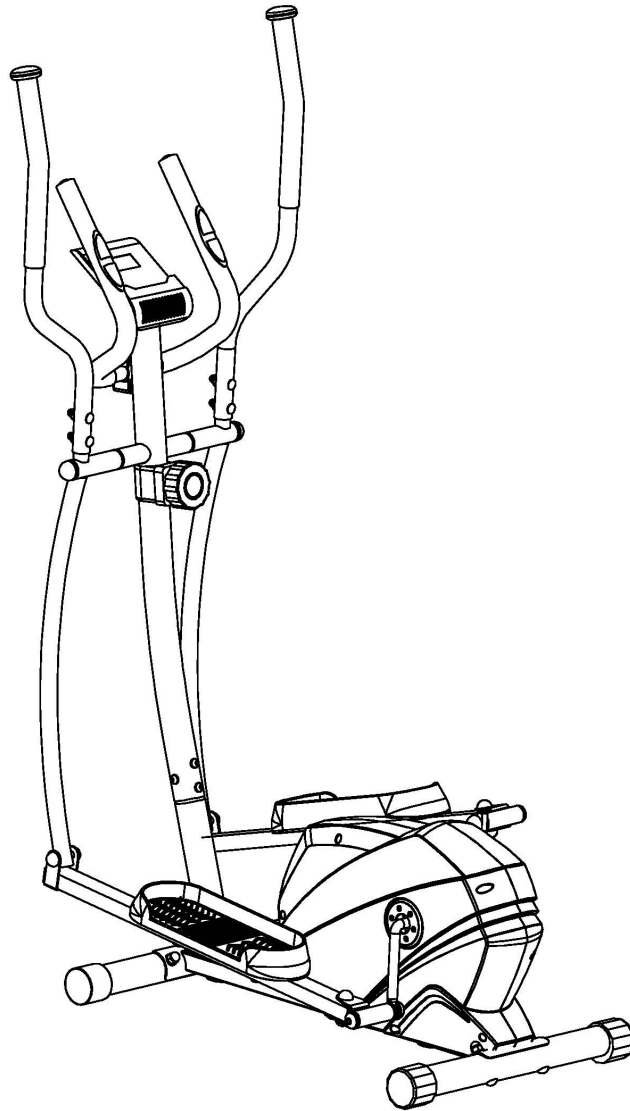
Copyright - autorské práva - Spoločnosť MASTER SPORT s.r.o. si vyhradzuje všetky autorské práva k obsahu tohto návodu na použitie. Autorské právo zakazuje reprodukciu častí tohto návodu alebo ako celku treťou stranou bez výslovného súhlasu spoločnosti MASTER SPORT s.r.o. .. Spoločnosť MASTER SPORT s.r.o. pre použitie informácií, obsiahnutých v tomto návode na použitie nepreberá žiadnu zodpovednosť za akýkoľvek patent.

TRINET Corp., spol. s r. o.
Cesta do Rudiny 1098
024 01 Kysucké Nové Mesto
Slovak Republic





Eliptical MASTER E11 MAS4A177



IMPORTANT!

*Please read all instructions carefully before using this product.
Retain this manual for future reference.*

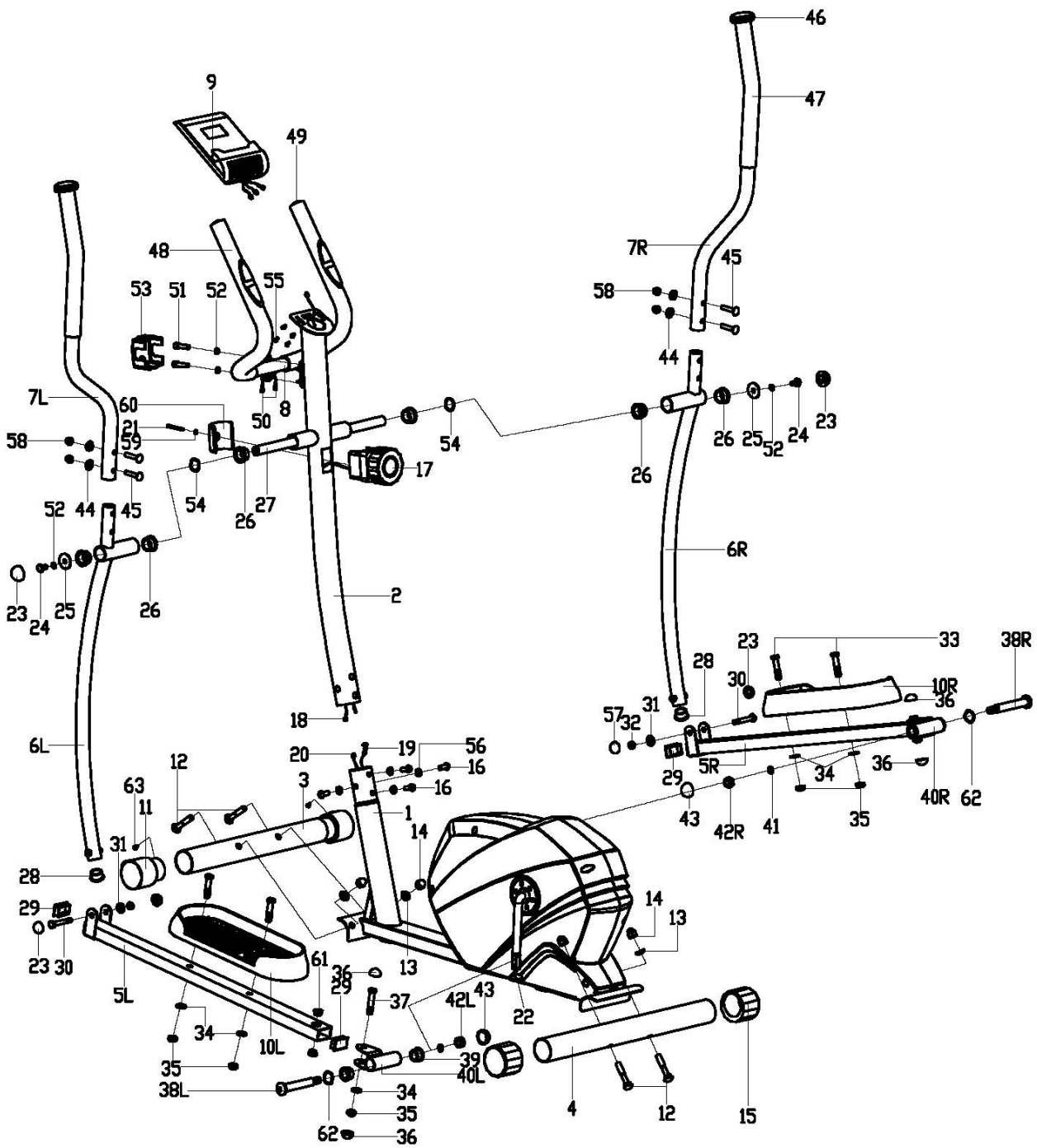
The specifications of this product may vary slightly from the illustrations and are subject to change without notice.

IMPORTANT SAFETY NOTICE

Note the following precaution before assembling and operating the machine.

1. Assemble the machine exactly as the descriptions in the instruction manual.
2. Check all the bolts, nuts and other connections before using the machine for the first time to ensure the machine is in the safe condition.
3. Set up the machine in a dry level place and keep it away from moisture and water.
4. Place a suitable base (e.g. rubber mat, wooden board etc.) beneath the machine in the area of assembly to avoid dirt.
5. Before beginning the training, remove all objects within a radius of 2 meters from the machine.
6. Do not use aggressive cleaning articles to clean the machine. Only use the supplied tools or suitable tools of your own to assemble the machine or repair any parts of machine. Remove drops of sweat from the machine immediately after finishing training.
7. Your health can be affected by incorrect or excessive training. Consult a doctor before beginning the training program. He can define the maximum setting (Pulse, Watts, Duration of training etc) to which you may train yourself and can get precise information during training. This machine is not suitable for therapeutic purpose.
8. Only do training on the machine when it is in correct working way. Use only original spare parts for any necessary repairs.
9. This machine can be used for only one person's training at a time.
10. Wear training clothes and shoes that are suitable for fitness training with the machine. Your training shoes should be appropriate for the trainer.
11. If you have a feeling of dizziness, sickness or other abnormal symptoms, please stop training and consult a doctor immediately.
12. People such as children and handicapped persons should only use the machine in the presence of another person who can give aid and advice.
13. The power of the machine increases with increasing the speed, and the reverse. The machine is equipped with adjustable knob that can adjust the resistance.
14. Maximum user's weight is 100KGS.

EXPLODED DIAGRAM



PARTS LIST

NO.	DESCRIPTION	QTY	NO.	DESCRIPTION	QTY
1	Main frame	1	33	Hex bolt M10X45	4
2	Handlebar post	1	34	Flat washer d10X1.5	6
3	Front stabilizer	1	35	Nylon nut M10	6
4	Rear stabilizer	1	36	Nut cap S16	4
5L/R	Pedal support (L/R)	2	37	Hex bolt M10X50	2
6L/R	Swing bar(L/R)	2	38L/R	Pedal locking bolt (L/R)	2
7L/R	Handlebar (L/R)	2	39	Axle bushing $\Phi 24 \times 20 \times \Phi 16.1$	4
8	Armrest	1	40L/R	Connecting joint (L/R)	2
9	Computer	1	41	Spring washer $\Phi 13 \times B2$	2
10L/R	Pedal (L/R)	2	42L/R	Nylon nut (L/R)	2
11	Front end cap	2	43	Nut cap S19	2
12	Carriage bolt M10X57	4	44	Arc washer $\Phi 20 \times d8 \times 2 \times R16$	4
13	Arc washer $\Phi 10 \times 1.5 \times \Phi 25 \times R28$	4	45	Carriage bolt M8X40	4
14	Acorn nut M10	4	46	Mushroom end cap	2
15	Rear end cap	2	47	Handlebar foam grip	2
16	Allen screw M8X16	4	48	Armrest foam grip	2
17	Tension controller	1	49	Round end cap $\Phi 25 \times 1.5$	2
18	Extension wire	1	50	Pulse sensor wire	2
19	Tension cable	1	51	Hex bolt M8X30	2
20	Sensor wire	1	52	Spring washer D8	4
21	Cross screw M5X45	1	53	Handlebar chuck cover	1
22	Crank	1	54	Waved washer $\Phi 20 \times \Phi 28 \times 0.3$	2
23	Nut cap S14	4	55	Cross screw M4X12	2
24	Hex bolt M8X15	2	56	Arc washer $\Phi 20 \times d8.5 \times R25$	4
25	Flat washer $\Phi 8.2 \times \Phi 32 \times 2$	2	57	Nut cap S13	2
26	Axle bushing $\Phi 32 \times 2.5$	6	58	Acorn nut M8	4
27	Long axle	1	59	Flat washer D5	1
28	Round end cap $\Phi 28 \times 1.5$	2	60	Tension controller cover	1
29	Square end cap $40 \times 25 \times 1.5$	4	61	Metal bushing $\Phi 14 \times 10 \times \Phi 10.1$	4
30	Hex bolt M8X55	2	62	Waveform washer D17X0.3	2
31	Flat washer d8 X1.5	4	63	Crossing tapping screw ST3X10	2
32	Nylon nut M8	2			

NOTE:

Most of the listed assembly hardware has been packaged separately, but some hardware items have been preinstalled in the identified assembly parts. In these instances, simply remove and reinstall the hardware as assembly is required.

Please reference the individual assembly steps and make note of all preinstalled hardware.

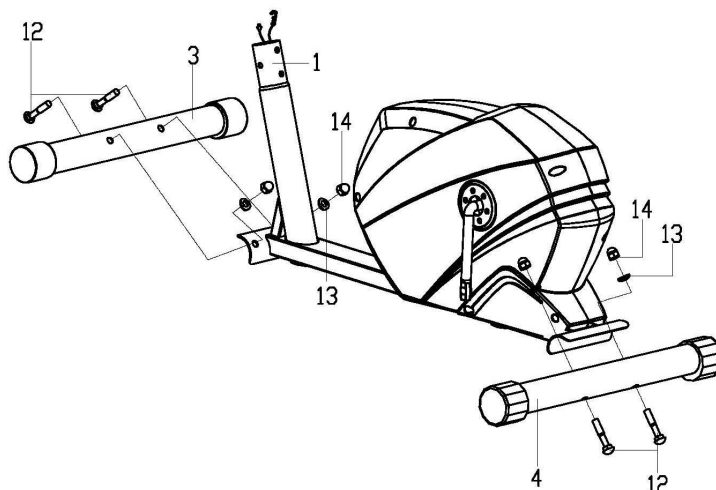
PREPARATION: Before assembling, make sure that you will have enough space around the item; Use the present tooling for assembling; Before assembling please check whether all needed parts are available.

It is strongly recommended this machine to be assembled by two or more people to avoid possible injury.

ASSEMBLY INSTRUCTION

Step 1:

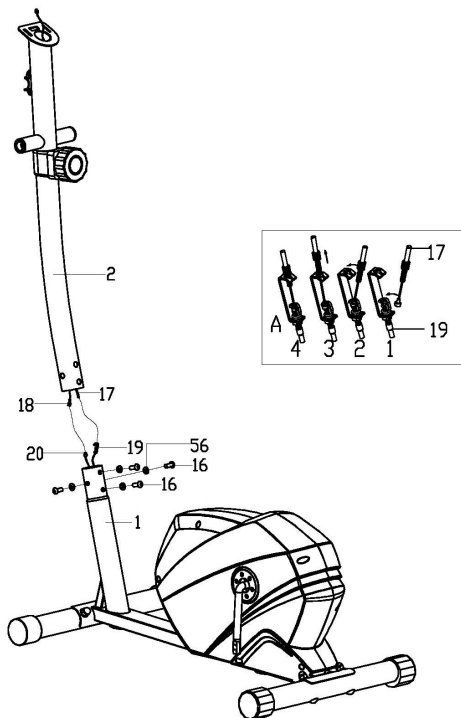
Fix the Front stabilizer (3) and Rear stabilizer (4) to the Main frame (1) with Carriage bolt (12), Arc washer (13) and Acorn nut (14)



Step 2:

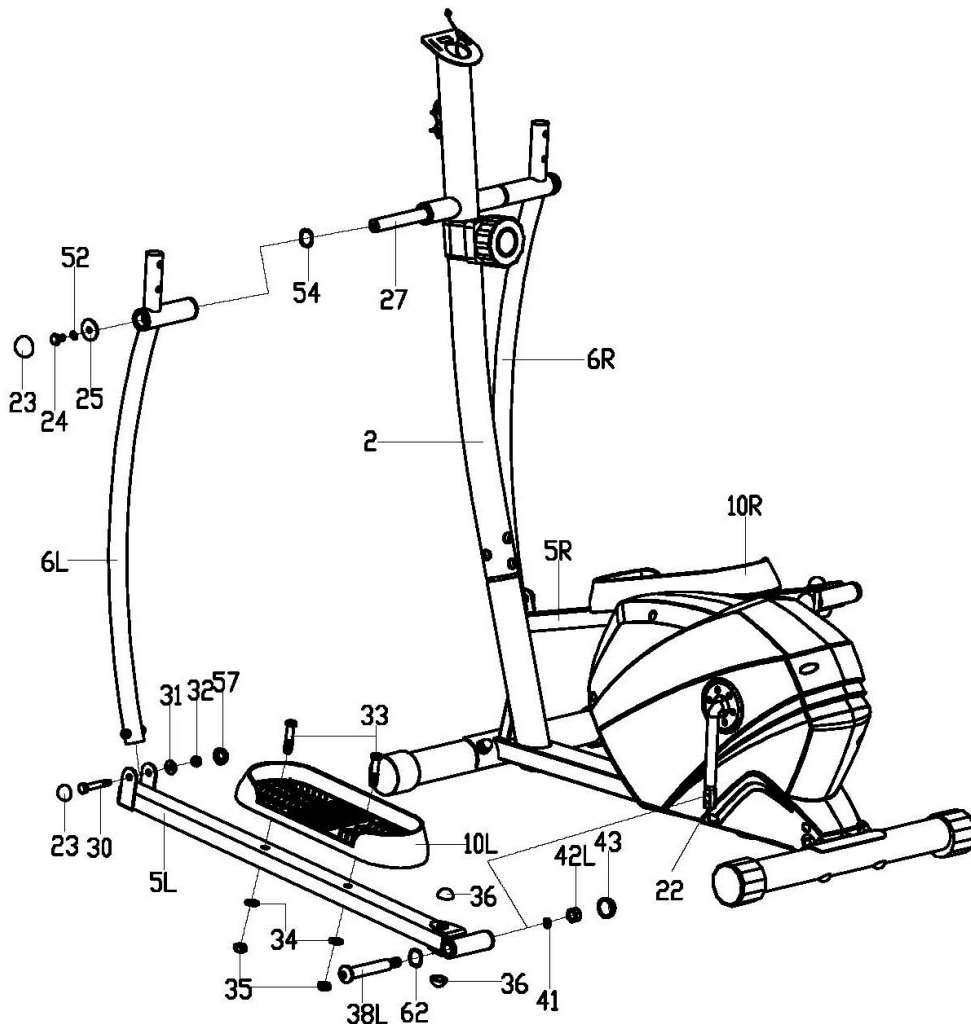
Connect the Sensor wire (20) well with Extension wire (18) and then connect the Tension cable (19) well with wire of Tension controller (17) as shown.

Fix the Handlebar post (2) to the Main frame (1) with Allen screw (16), Spring washer (56).



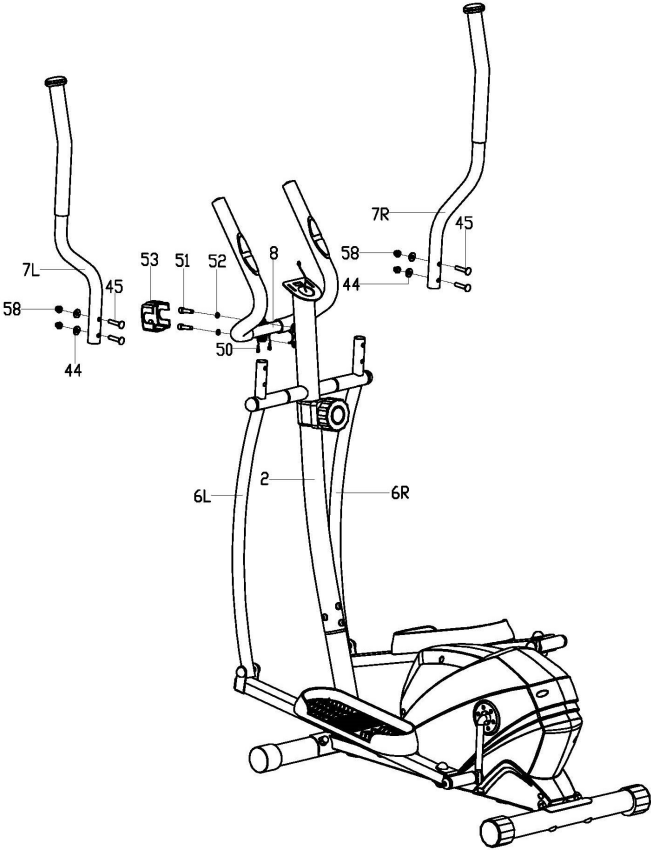
Step 3:

- A:** Fix the Swing bar (6L) on the long axle of the Handlebar post (2) with Hex bolt (24), Spring washer (52), Flat washer (25), Waveform washer (64) and Long axle (27) as shown. Please do not tighten them this time.
- B:** Attach the connecting joint together with Pedal Support (5L) to the Crank (22) using Pedal support bolt (38L), Waveform washer (62), Spring washer (41) and Nylon nut (42L) as shown. Please do not tighten them this time.
- C:** Connect Swing bar (6L) with Pedal support (5L) using Hex bolt (30), Flat washer (31) and Nylon nut (32). Tighten the Hex bolt (24) (30) and Nylon nut (42L). Finally Cover the Nut caps (23) (57) (43).
- D:** Fix the Pedal support (5R) and Swing bar (6R) to Crank (22) and Handlebar post (2) in the same way.
- E:** Fix the Pedal (10L/R) to the Pedal support (5L/R) with Hex bolt (33), Flat washer (34) and Nylon nut (35).

**Step 4:**

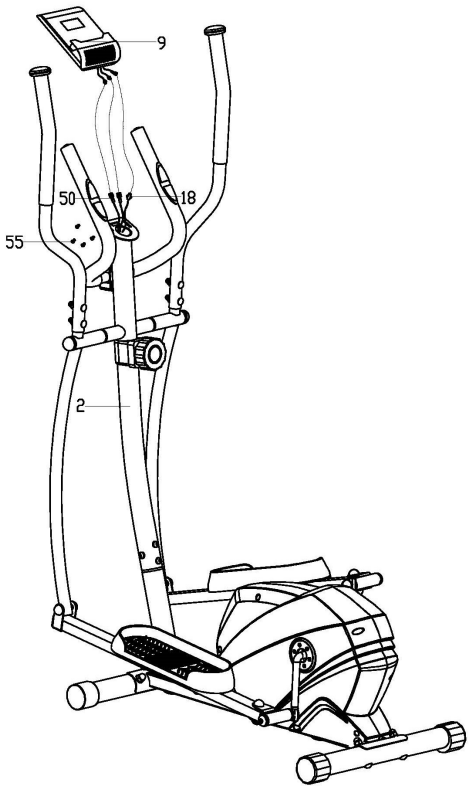
- A:** Put the Pulse sensor wire (50) through the handlebar post (2) and then out of the hole of the computer bracket. Fix the armrest (8) on the handlebar post (2) with Hex screw (51) and Spring washer (52) and then cover the Handlebar chuck cover (53) to the related position.

B: Attach the Handlebar (7L/R) to the Swing bar (6L/R) using Carriage bolt (45), Arc washer (44) and Acorn nut (58).



Step 5:

Connect the Pulse sensor wire (50) and Extension wire (18) with the wires coming from the Computer (9), and then fix the Computer (9) onto the computer bracket of the Handlebar post (2) with Cross screw (55) and Flat washer (54).



USING YOUR ELLIPTICAL BIKE

Using your Elliptical will provide you with several benefits. It will improve your physical fitness, tone your muscles and in conjunction with a calorie controlled diet, help you lose weight.

WARM-UP PHASE

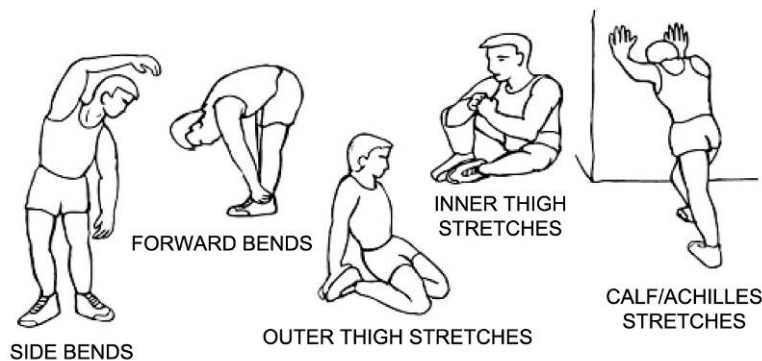
The purpose of warming up is to prepare your body for exercise and to minimize injuries. Warm up for two to five minutes before strength-training or aerobic exercising. Perform activities that raise your heart rate and warm the working muscles. Activities may include brisk walking, jogging, jumping jacks, jump rope, and running in place.

STRETCHING

Stretching while your muscles are warm after a proper warm-up and again after your strength or aerobic training session is very important. Muscles stretch more easily at these times because of their elevated temperature, which greatly reduces the risk of injury. Stretches should be held for 15 to 30 seconds.

DO NOT BOUNCE.

Remember always to check with your physician before starting any exercise program.

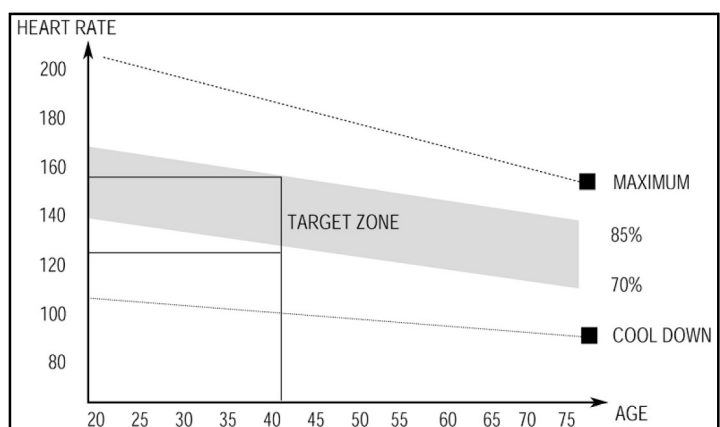


EXERCISE PHASE

This is the stage where you put the effort in. After regular use, the muscles in your legs will become more flexible. Work at your own pace and be sure to maintain a steady tempo throughout. The rate of work should be sufficient to raise your heartbeat into the target zone shown on the graph below.

COOL-DOWN PHASE

The purpose of cooling down is to return the body to its normal or near normal, resting state at the end of each exercise session. A proper cool-down slowly lowers your heart rate and allows blood to return to the heart.



EXERCISE MONITOR INSTRUCTION MANUAL

SPECIFICATIONS:

NO:SMS_402

TIME.....	00:00-99:59
SPEED (SPD).....	0.0-99.9KM/H (ML/H)
DISTANCE.....	0.00-9999KM (ML)
CALORIES.....	0.0-9999KCAL
※ODOMETER(ODO).....	0.0-9999KM (ML)
※PULSE (PUL)	0, 40~240BPM

KEY FUNCTIONS:

MODE: This key lets you to select and lock on to a particular function you want.

※SET: Can to proceed the data establish for "TIME" "DISTANCE" "CALORIES".

CLEAR (RESET): The key to reset the value to zero by pressing the key.

※ON/OFF(START/STOP):The key to pause the signal input by pressing the key.

OPERATION PROCEDURES:

1. AUTO ON/OFF

- ◆ The system turns on when any key is pressed or when it sensor an input from the speed sensor.
- ◆ The system turns off automatically when the speed has no signal input or no key are pressed for approximately 4 minutes.

2. RESET

The unit can be reset by either changing battery or pressing the MODE key for 3 seconds.

3. MODE

To choose the SCAN or LOCK if you do not want the scan mode, press the MODE key when the pointer on the function you want which begins blinking.

FUNCTIONS:

1. TIME: Press the MODE key until pointer lock on to TIME. The total working time will be shown when starting exercise.

2. SPEED: Press the MODE key until the pointer advance to SPEED. The current speed will be shown.

3. DISTANCE: Press the MODE key until the pointer advance to DISTANCE. The distance of each workout will be displayed.

4. CALORIE: Press the MODE key until pointer lock on to CALORIE. The calorie burned will be displayed when starting exercise.

5. ODOMETER (IF HAVE): Press the MODE key until the pointer advance to ODOMETER.

The total accumulated distance will be shown.

6. PULSE (IF HAVE): Press the MODE key until the pointer advance to PULSE .User's current heart rate will be displayed in beats per minute. Place the palms of your hands on both of the contact pads (or put ear-clip to ear), and wait for 30 seconds for the most accurate reading.

SCAN: Automatically display changes every 4 seconds.

BATTERY:

If improper display on monitor, please reinstall the batteries to have a good result.

WARRANTY

for other countries

The product is warranted for **2 years** following the date of delivery to the original purchaser.

The warranty does not apply on:

- damage caused by the user by improper assembling or overhaul; by not following the warranty terms of use (e.g.: incomplete insert of the seat post into the frame, insufficient tightening of pedals to the crank, or the crank to the crank axle)
- improper or irregular maintenance
- mechanical damage
- wear of parts caused by daily use (rubber or plastic pieces, moving parts such as bearings, V-belts, computer buttons)
- damage caused by unavoidable event or catastrophe
- unprofessional care
- improper handling or placement, exposure to temperatures that are too high or too low, exposure to water, high applied pressure and impacts, intentional alteration of the design, shape or dimension

Important:

- There can be sounds and occasional creaking heard during exercising which is not considered as a malfunction preventing a proper use of the product, therefore it is not a subject of the warranty and can be removed by regular maintenance.
- The service life of bearings, V-belts and other moving parts could be shorter than the warranty period.
- Professional maintenance and adjustment of the product has to be performed every 12 months.
- During the warranty period each damage caused by manufacturing defects or faulty material will be repaired in a way so the proper use of the product is enabled.
- The warranty can be claimed only in a written form with a correct description of the type of the product, damage and validated certificate of purchase.

Environmental protection - Information about electrical and electronic equipment disposal



- Do not throw a device into a household waste container after its service life finishes or its repair is uneconomical.
- Hand the device over to a designated waste collection point to dispose it properly.
- There it will be accepted free of charge. The correct disposal will help to conserve natural resources and prevent potential negative effects on environment and human health which could arise from inappropriate waste handling. For more details please contact your local authorities or the nearest waste collection point.
- In case of the wrong disposal fines could be imposed in accordance with national regulations.

© COPYRIGHT

MASTER SPORT s.r.o. retains all rights to this Owner's Manual. No text, details, or illustrations from this manual may be reproduced, distributed, or become the subject of unauthorized use for commercial purposes, nor may they be made available to others.

Reproduction prohibited!

Address of the local distributor: