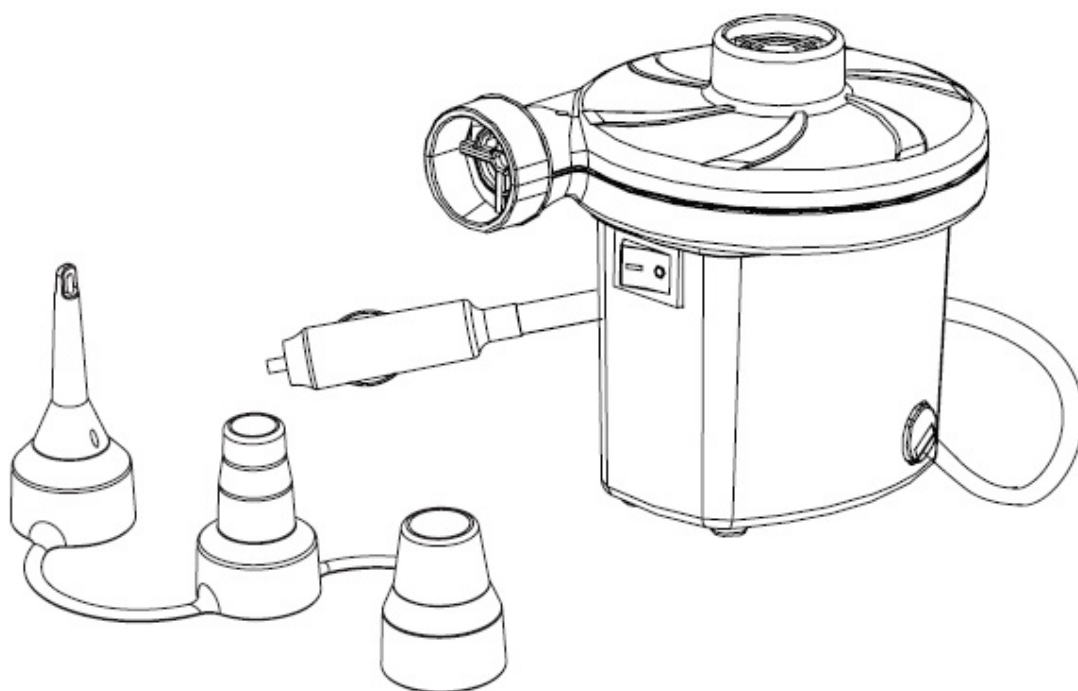




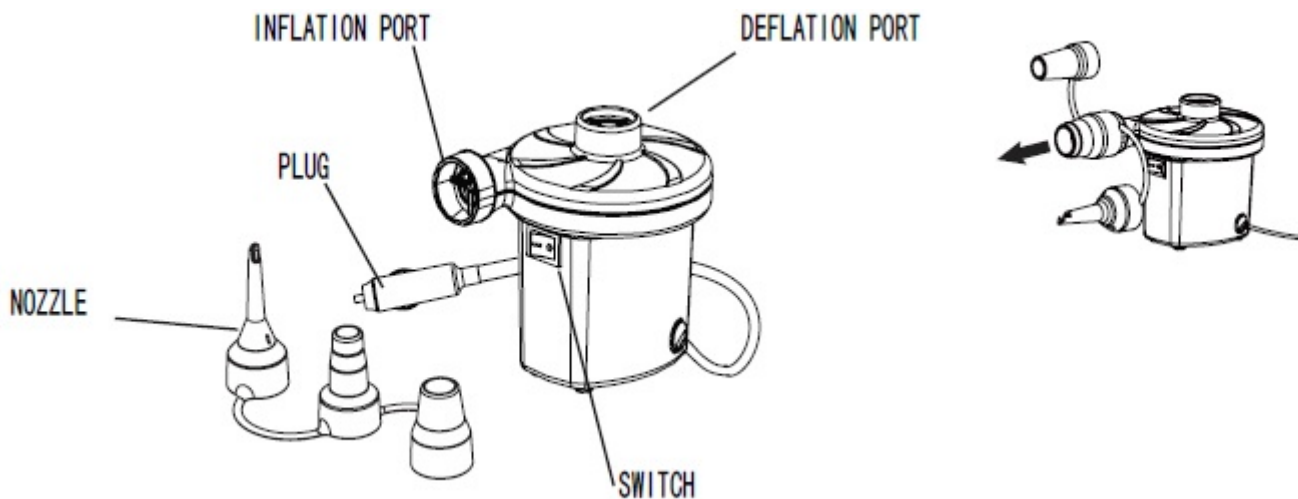
ELEKTRICKÁ PUMPA DC 12 V

JL29P309



NÁVOD K POUŽITÍ

PŘED POUŽITÍM SI POZORNĚ PŘEČTĚTE NÁVOD K POUŽITÍ A BEZPEČNOSTNÍ POKYNY.



Vysvětlivky:

INFLATION PORT – Nafukovací otvor

DEFLATION PORT – Vyfukovací otvor

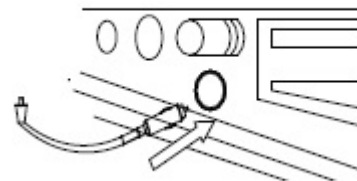
PLUG – Zástrčka

SWITCH – Spínací tlačítko

NOZZLE – Trysky se třemi různými průměry

1. DŮLEŽITÉ

- Pumpa pracuje s napětím 12V DC.
- Tento produkt je určen k nafukování/vyfukování předmětů jako nafukovací lodě, vzduchové matrace atd.
- Tento spotřebič nesmí být v provozu déle než 25 minut. Překročení doporučené doby použití může vést k přehřátí a poškození výrobku.
- Spotřebič udržujte mimo dosah dětí.
- Nafukovací/vyfukovací otvor nezakrývejte a zajistěte přístup vzduchu.
- Abyste zkrátili dobu nafukování, použijte správný adaptér dle velikosti ventilu nafukovaného předmětu.



2. VAROVÁNÍ

- V případě, že je nutné vyměnit či opravit napájecí kabel, vyhledejte kvalifikované elektrikáře.
- Při nafukování dbejte pokynů uvedených na nafukovaném předmětu. Nepřekračujte doporučenou hranici tlaku.
- Spotřebič nenechávejte při nafukování bez dozoru.
- Neskladujte/nepoužívejte ve vlhkém prostředí.
- Zabraňte nasátí drobných předmětů (písek, drobné kamínky atd.).
- Při nafukování/ nafukování nemiřte tryskou do očí.
- Nikdy nesahejte do nafukovacího/vyfukovacího otvoru.

3. NAFUKOVÁNÍ

- Napájecí kabel zapojte do otvoru pumpy a zástrčku zapojte do zásuvky el. napětí 12V DC.
- Nasaďte trysku na nafukovací otvor, vložte ji do předmětu, který si přejete nafukovat a zapněte spotřebič přepnutím spínacího tlačítka do pozice "-". Pumpu vypnete přepnutím spínacího tlačítka do pozice "o".
- Ventil nafukovaného předmětu by neměl být nijak blokován, aby nedošlo k přehřátí a poškození motoru pumpy.
- Nikdy nepoužívejte nafukovací a vyfukovací otvor zároveň. V případě, že nafukujete větší předměty (nafukovací člun, velké vzduchové matrace atd.), napojte nafukovaný předmět přímo na nafukovací otvor pumpy, abyste zkrátili čas nafukování. K nafukování malých předmětů (vzduchová matrace pro jednu osobu atd.) použijte odpovídající trysku.

4. VYFUKOVÁNÍ

- Otevřete ventil vyfukovaného předmětu.
- Nasadte trysku na vyfukovací otvor, vložte ji do předmětu, který si přejete vyfouknout a zapněte spotřebič přepnutím spínacího tlačítka do pozice "-". Pumpu vypnete přepnutím spínacího tlačítka do pozice "o".
- Ventil vyfukovaného předmětu by neměl být nijak blokován, aby nedošlo k přehřátí a poškození motoru pumpy.
- Menší předměty mohou být vyfouknuty jednoduše stlačením ventilu mezi prsty. Jazyček ventilu se otevře a předmět se začne vyfukovat.



Nafukování/vyfukování předmětů s ventilem s bezpečnostním šroubem: odšroubujte bezpečnostní šroub a předmět připojte na pumpu. Po nafouknutí našroubujte zpět bezpečnostní šroub, vyjměte krytku šroubu a předmět dofoukněte do plna. Abyste předmět vyfouknuli, odšroubujte bezpečnostní šroub a vyfoukněte.

Záruční podmínky:

- na výrobek se poskytuje kupujícímu záruční lhůta 24 měsíců ode dne koupě
- v době záruky budou odstraněny veškeré poruchy výrobku způsobené výrobní závadou nebo vadným materiálem výrobku tak, aby věc mohla být řádně užívána
- práva ze záruky se nevztahují na vady způsobené: mechanickým poškozením, neodvratnou událostí, živelnou pohromou, neodbornými zásahy, nesprávným zacházením, či nevhodným umístěním, vlivem nízké nebo vysoké teploty, působením vody, neúměrným tlakem a nárazy, úmyslně pozměněným designem, tvarem nebo rozměry
- reklamace se uplatňuje zásadně písemně s údajem o závadě a kopií daňového dokladu
- záruku lze uplatňovat pouze u organizace ve které byl výrobek zakoupen

Copyright - autorská práva

Společnost MASTER SPORT s.r.o. si vyhrazuje veškerá autorská práva k obsahu tohoto návodu k použití. Autorské právo zakazuje reprodukci částí tohoto návodu nebo jako celku třetí stranou bez výslovného souhlasu společnosti MASTER SPORT s.r.o.. Společnost MASTER SPORT s.r.o. pro použití informací, obsažených v tomto návodu k použití nepřebírá žádnou odpovědnost za jakýkoli patent.



OCHRANA ŽIVOTNÍHO PROSTŘEDÍ - informace k likvidaci elektrických a elektronických zařízení.

Po uplynutí doby životnosti přístroje nebo v okamžiku, kdy by oprava byla neekonomická, přístroj nevhazujte do domovního odpadu. Za účelem správné likvidace výrobku jej odevzdejte na určených sběrných místech, kde budou přijata zdarma.

■ Správnou likvidací pomůžete zachovat cenné přírodní zdroje a napomáháte prevenci potenciálních negativních dopadů na životní prostředí a lidské zdraví, což by mohly být důsledky nesprávné likvidace odpadů. Další podrobnosti si vyžádejte od místního úřadu nebo nejbližšího sběrného místa. Při nesprávné likvidaci tohoto druhu odpadu mohou být v souladu s národního předpisy uděleny pokuty.

Dodavatel CZ:

MASTER SPORT s.r.o.

1. máje 69/14

709 00 Ostrava-Mariánské Hory

Czech Republic

