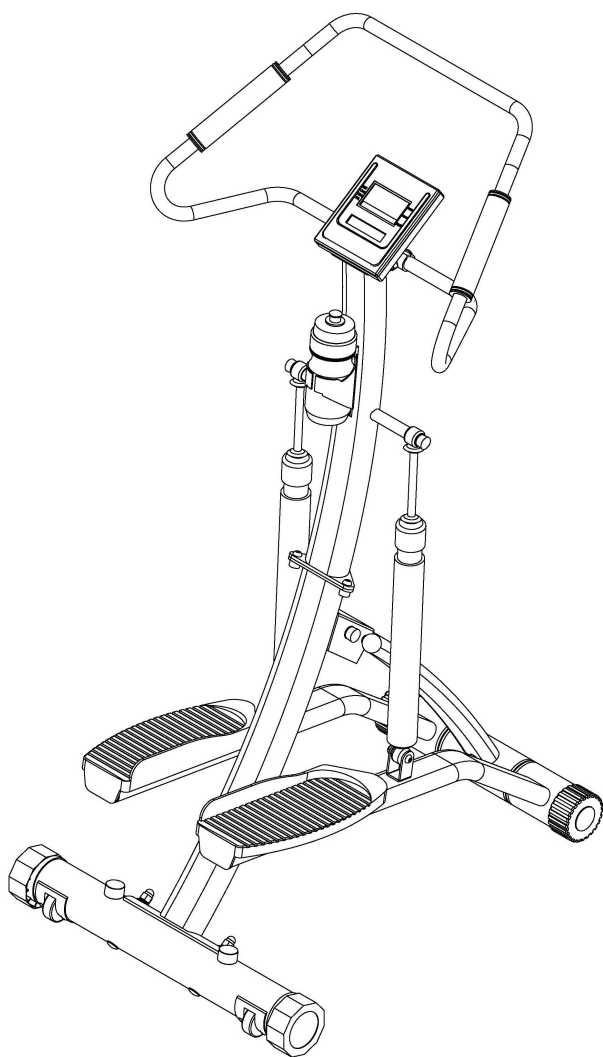




POWER-STEPPER



UŽIVATELSKÝ MANUÁL

Před zahájením cvičení konzultujte svůj zdravotní stav s lékařem, který vám pomůže se sestavením vhodného tréninkového plánu. Tipy na cvičení, které naleznete v tomto manuálu, jsou pouze orientačního charakteru.

DŮLEŽITÉ: Před použitím si důkladně prostudujte uživatelský manuál. Manuál uschovejte pro případ budoucí potřeby.

Děkujeme, že jste se rozhodli ke koupi našeho výrobku.

Věnujte prosím zvýšenou pozornost pokynům uvedeným v tomto manuálu.

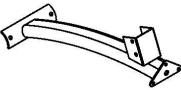
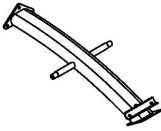
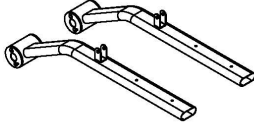
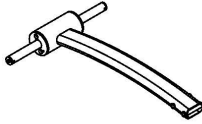
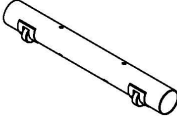
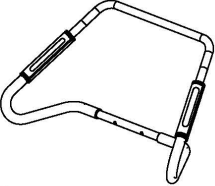
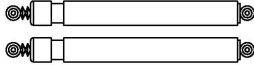
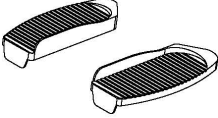



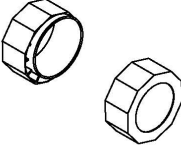

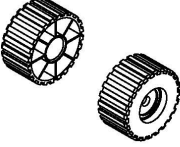

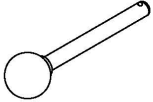
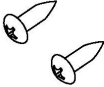
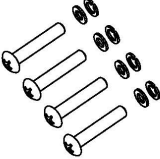
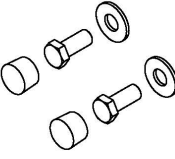

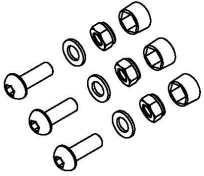
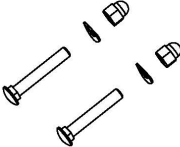
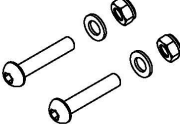
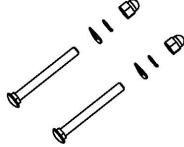
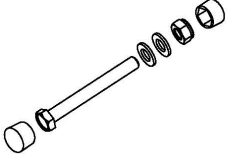
V případě dotazů nás neváhejte kontaktovat.

Bezpečnostní pokyny

Tento výrobek je navržen tak, aby jeho používání bylo bezpečné. Uživatel se musí seznámit s níže uvedenými bezpečnostními pokyny a řídit se podle nich. Za úraz nebo poškození vzniklé nesprávným používáním neneseme zodpovědnost.

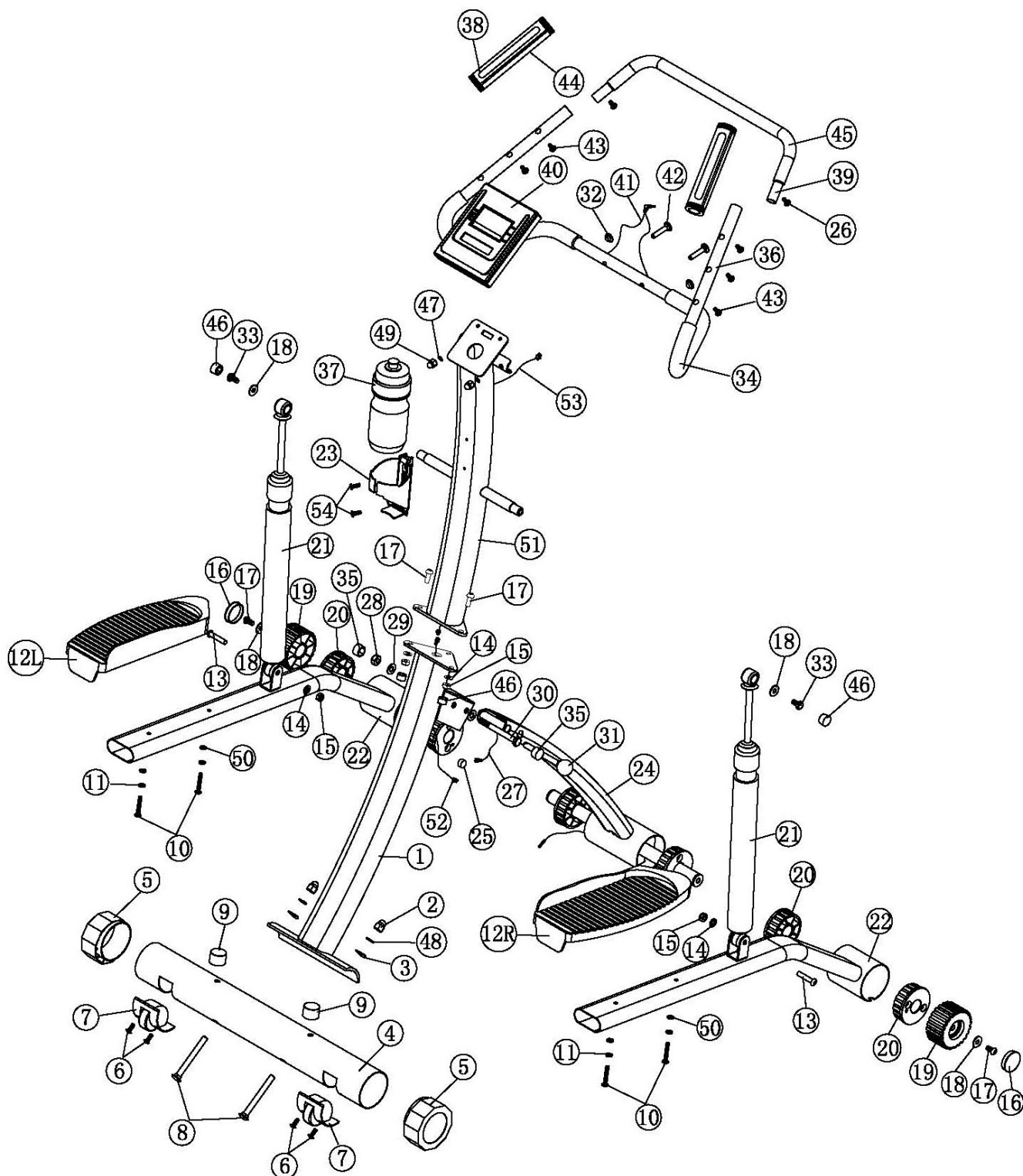
- Při montáži postupujte přesně podle pokynů. Po sestavení stroje zkontrolujte dotažení všech šroubů a matic.
- K montáži použijte pouze originální díly. Použití neoriginálních dílů je zakázáno.
- Cvičte pouze v dobré fyzické kondici. Na stroji byste měli cvičit pravidelně a zátěž navyšujte postupně.
- Výrobek je určený pro dospělé. Dětem zamezte přístup ke stroji.
- Cvičte ve sportovním oděvu a obuvi. Příliš volný oděv by se mohl zachytit v pohyblivých částech stroje, příliš těsný oděv vám bude bránit v pohybu. V případě, že se vám během cvičení udělá nevolno, trénink okamžitě přerušete.
- Výrobek je určen pouze pro jednu osobu.
- Necvičte na poškozeném stroji.
- Výrobek není určený k venkovnímu použití.
- Stepper umístěte na suchý, rovný a plochý povrch. Kolem výrobku by měl být dostatečný volný prostor.
- Tento stroj je určen pouze k domácímu použití. Maximální váha uživatele: 120 kg.
- Před každým použitím zkontrolujte opotřebení všech částí, zvýšenou pozornost věnujte pohyblivým částem stroje. Bezpečnost výrobku může být zajištěna pouze pravidelnou kontrolou. Poškozené a opotřeбенé části ihned vyměňte.
- Necvičte v blízkosti předmětů, které by mohly omezovat váš pohyb na stroji.
- Výrobek při údržbě nenamáčejte. K očištění používejte vlhký hadřík s jemným čisticím prostředkem.
- Stepper je určen ke zlepšení vaší kondice a posilování svalstva dolních končetin. Výrobek není určen k terapeutickým účelům.

Seznam dílů

 <p>1</p>	 <p>51</p>	 <p>22</p>	 <p>24</p>
 <p>4</p>	 <p>36,39...</p>	 <p>21</p>	 <p>12</p>
 <p>23</p>	 <p>37</p>	 <p>40</p>	 <p>5</p>
 <p>9</p>	 <p>19</p>	 <p>16</p>	 <p>31</p>
 <p>54</p>	 <p>10,11,50</p>	 <p>18,33,46</p>	 <p>17,18</p>
 <p>14,15,17,46</p>	 <p>42,47,49</p>	 <p>13,14,15</p>	 <p>2,3,8,48</p>
 <p>28,29,30,35</p>			

Č.	Popis	Mn.
1	Spodní rám	1
51	Horní rám	1
22	Tyč pedálů	2
24	Přední stabilizační tyč	1
4	Zadní stabilizační tyč	1
36/39	Rukojeť	1
21	Hydraulický válec	2
12	Pedál	1 SET
23	Držák lahve	1
37	Láhev	1
40	Computer	1
5	12 boční koncovka	2
9	Zarážka	2
19	Koncovka	2
16	Kryt	2
31	Kulatá zarážka	1
54	Šroub (M5*16)	2
10/11/50	Šroub M6*40 + plochá podložka + pružinová podložka	4
18/33/46	Šroub M8*20 + velká plochá podložka + plastová koncovka	2
17/18	Šroub M8*16+ velká plochá podložka	2
14/15/17/46	Šroub M8*16 + plochá podložka + nylonová matice + plastová koncovka	3
42/47/49	Šroub M8*40 + podložka + matice	2
13/14/15	Šroub M8*40 + plochá podložka + nylonová matice	2
2/3/8/48	Šroub M10*95 + podložka + pružinová podložka + matice	2
28/29/30/35	Šroub M10*95 + plochá podložka + nylonová matice + plastová matice	1

Detailní náčrtek



Většina částí výrobků je v balení již složena. V případě nutnosti výměny některého z dílů, uvádějte číslo dílů dle tabulky.

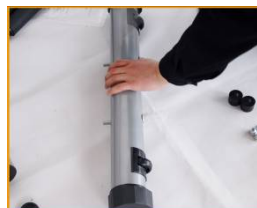
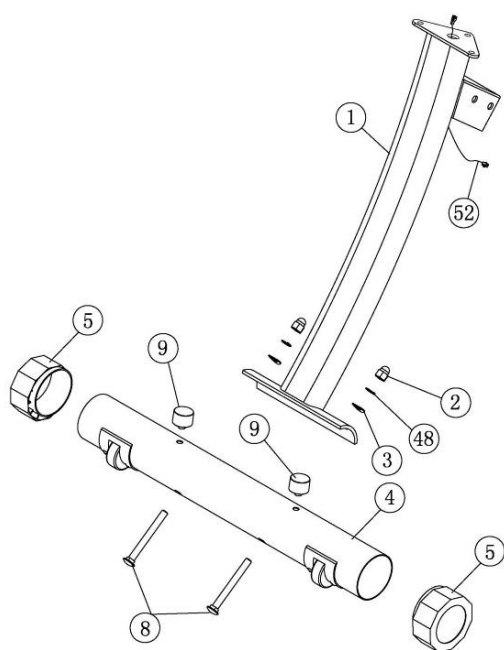
Seznam dílů

Č.	Popis	Mn.	Č.	Popis	Mn.
1	Spodní rám	1	29	Plochá podložka (10)	2
2	Matice (M10)	2	30	Šroub (M10*95)	1
3	Podložka (10)	2	31	Kulatá zarážka	1
4	Zadní stabilizační tyč	1	32	Kryt kabelu	5
5	12stranná koncovka	2	33	Šroub (M8*20)	2
6	Šroub (M5*12)	4	34	Madlo	2
7	Transportní kolečka	2	35	Plastová koncovka (M10)	2
8	Šroub (M10*95)	2	36	Řídítka	1
9	Zarážka	2	37	Láhev	1
10	Šroub (M6*40)	4	38	Senzor tepové frekvence, tlačítko up	2
11	Plochá podložka (6)	4	39	Řídítka	1
12	Pedál	1P	40	Computer	1
13	Šroub (M8*40)	2	41	Kabel senzoru tep. Frekvence	1
14	Plochá podložka (8)	5	42	Šroub (M8*40)	2
15	Nylonová matice (M8)	5	43	Šroub (M3*12)	6
16	Plochá koncovka	2	44	Senzor tep. Frekvence, tlačítko down	2
17	Šroub (M8*16)	5	45	Madlo	1
18	Velká plochá podložka (8)	4	46	Plastová koncovka (M8)	5
19	Koncovka	2	47	Podložka (8)	2
20	Pouzdro	6	48	Pružinová podložka (10)	2
21	Hydraulický válec	2	49	Matice (M8)	2
22	Tyč pedálu	2	50	Pružinová podložka (6)	4
23	Držák lahve	1	51	Horní rám	1
24	Přední stabilizační tyč	1	52	Krátký kabel senzoru	1
25	Magnet	1	53	Kabel senzoru	1
26	Šroub (M5*10)	2	54	Šroub (M5*16)	2
27	Kabel senzoru	1			
28	Nylonová matice (M10)	1			

Montáž

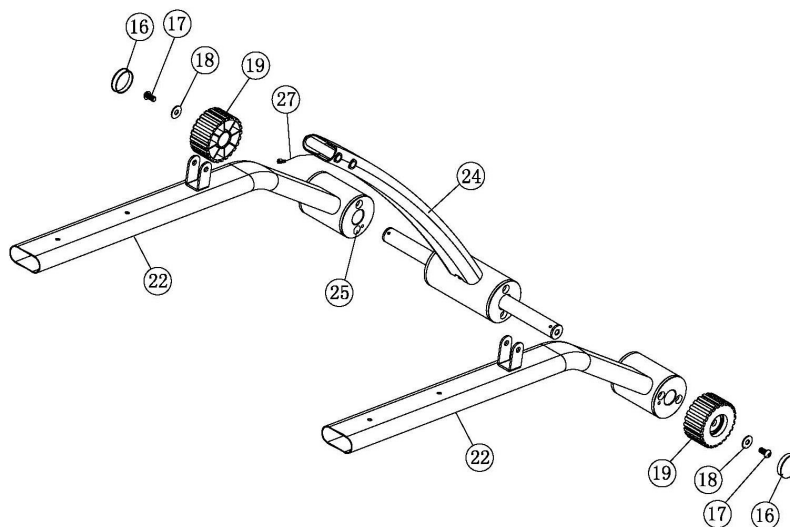
Krok 1

- A) Připevněte 2 koncovky (5) k zadní stabilizační tyči (4). Koncovky natočte tak, aby obě směřovaly stejným směrem.
- B) Připevněte zarážku (9) k zadní stabilizační tyči (4).
- C) Zadní stabilizační tyč (4) ke spodnímu rámu (1) pomocí šroubu (8), podložky (3), pružinové podložky (48) a matice (2). Ujistěte se, že transportní kolečka (7) směřují směrem ven.



Krok 2

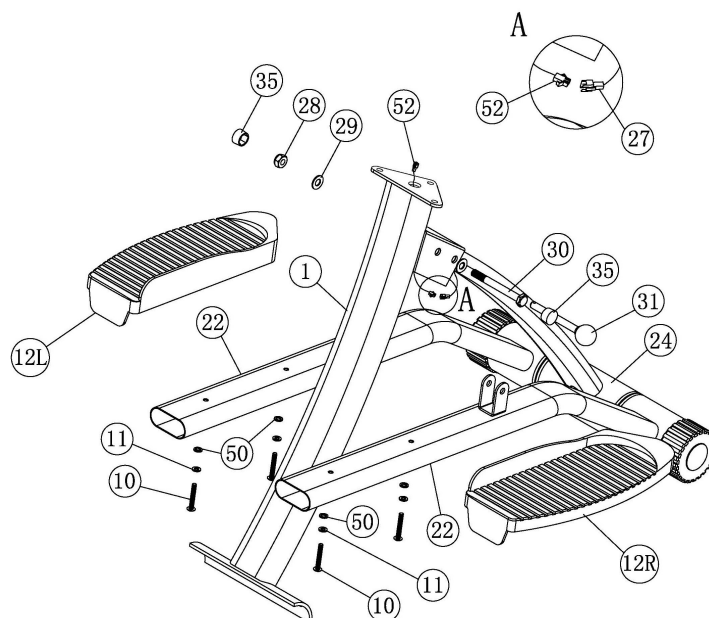
- Připevněte tyč pedálů (22) a koncovku (19) k přední stabilizační tyči (24) pomocí šroubu (17) a velké podložky (18). Připevněte kryt (16) na koncovku (19).
- POZOR:** Tyč pedálů, na které se nachází magnet (25), umístěte na levou stranu.





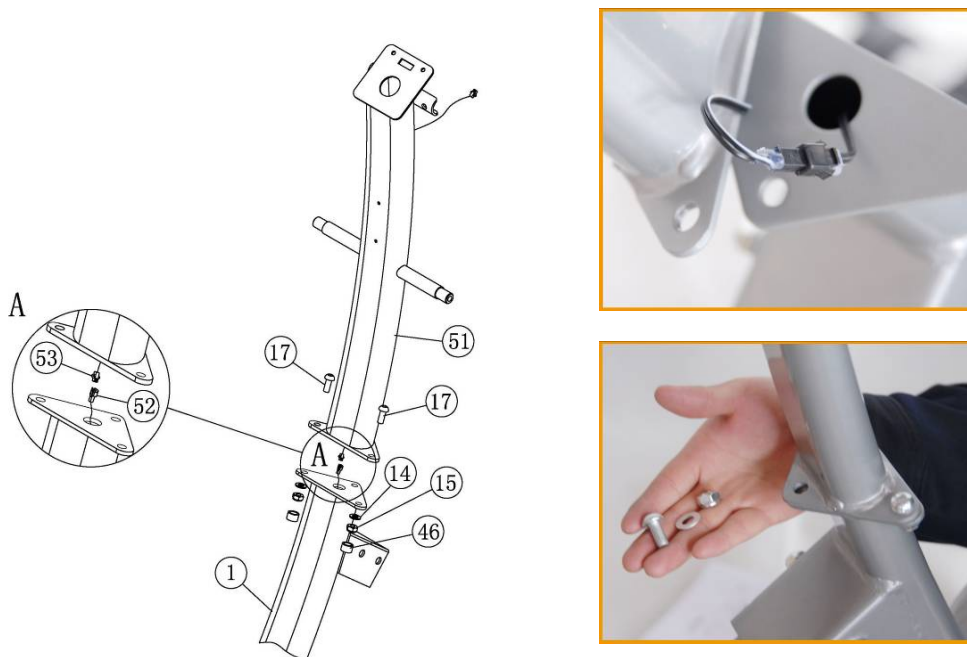
Krok 3

- A) Přední stabilizační tyč (24) připevněte ke spodnímu rámu (1) pomocí šroubu (30), ploché podložky (29), nřlonové matice (28) a plastové koncovky (35). Kulatou zarážku (31) vložte do otvoru na přední stabilizační tyči (24) a spodním rámu (1).
- B) Pedály (12R) a (12L) připevněte pomocí šroubu (10), ploché podložky (11) a pružinové podložky (50).



Krok 4

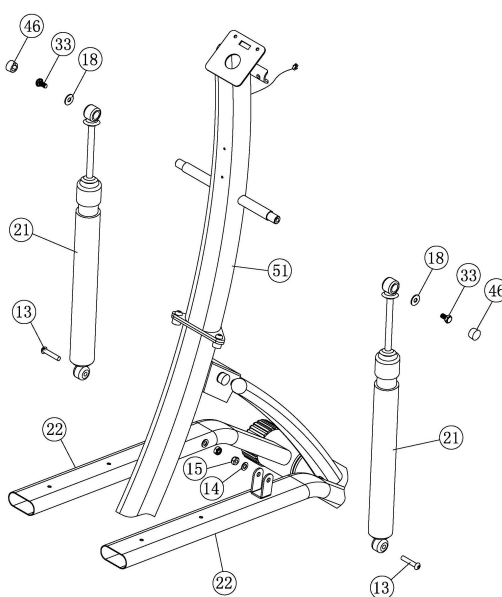
- A) Kabely senzoru (27&53) propojte, viz obr. A.
- B) Horní rám připevněte (51) ke spodnímu rámu (1) pomocí šroubu (17), ploché podložky (14), nylonové matice (15) a plastové koncovky (46).



Krok 5

- A) Dva hydraulické válce (21) připevněte k hornímu rámu (51) pomocí šroubu (33), velké ploché podložky (18) a plastové koncovky (46).
- B) Druhý konec válců (21) připevněte k tyči pedálů (22) pomocí šroubu (13), ploché podložky (14) a nylonové matice (15).

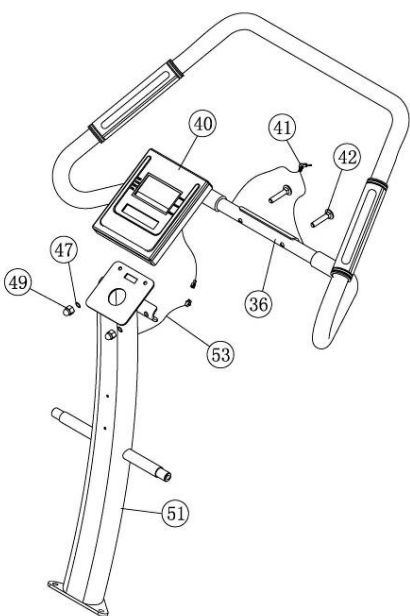
Poznámka: Nastavení zátěže: můžete si vybrat z 12 úrovní zátěže. Čím vyšší číslo, tím vyšší je zátěž. Šipka ukazuje momentální nastavení zátěže.





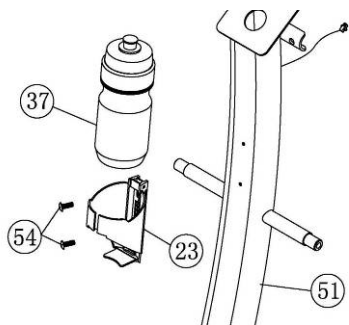
Krok 6

- A) Připevněte řídítka (36) k hornímu rámu (51) pomocí šroubu (42), podložky (47) a matice (49).
- B) Computer připevněte k držáku, který se nachází na horním rámu (51). Zapojte kabel senzoru (27) do computeru (40). Do computeru zapojte také kabel čidla teploty (41).
- C) Kabel, který se nachází v tyči řídítek (36) zapojte do monitoru (40).



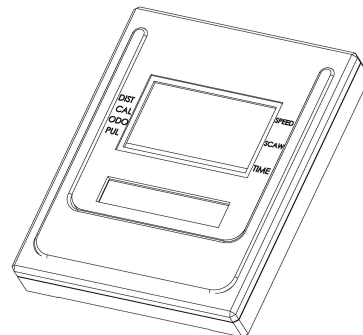
Krok 7

- A) Připevněte držák na láhev (23) k hornímu rámu (51) pomocí šroubu (54).
 - B) Do držáku (23) vložte láhev na vodu (37).
- Poznámka: Ujistěte se, že jsou šrouby konstrukce pevně dotažené.



Funkce computeru

1. SCAN: Stiskněte tlačítko MODE, které se nachází v horním levém rohu computeru. Pomocí tlačítka si zobrazíte všechny funkce computeru.
2. TIME: Zobrazuje čas tréninku.
3. COUNT: Počítá stepy (kroky) od začátku tréninku.
4. TOTAL COUNT: Celkový počet kroků všech tréninků.
5. CALS: Zobrazuje počet spálených kalorií.
6. PULSE (pouze u některých modelů): Automaticky měří vaši tepovou frekvenci během tréninku.
7. Tlačítko ke spuštění computeru.

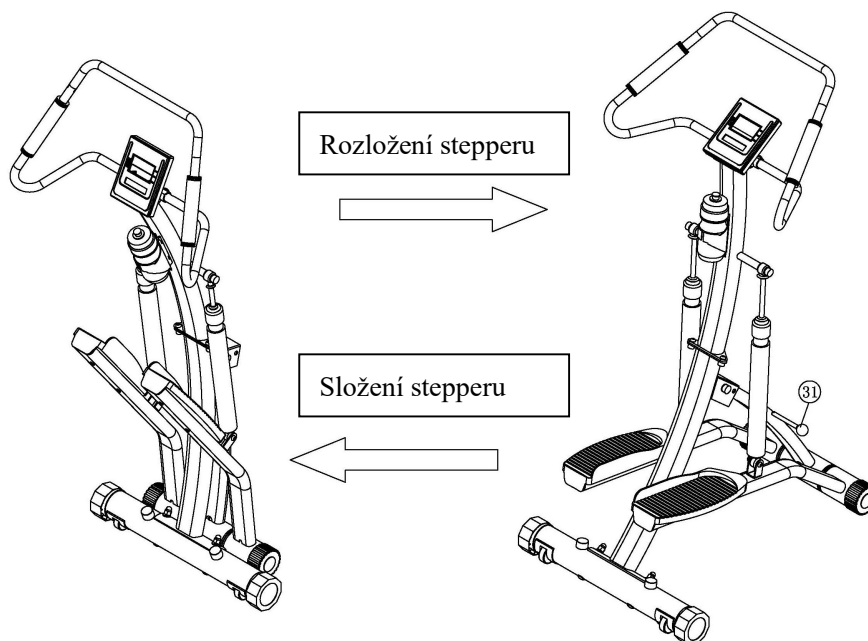


MODE: Pomocí tlačítka si vyberete funkci, kterou bude computer ukazovat. Podržením tlačítka po dobu 2 sekund dojde k vynulování všech uložených hodnot.

1. Naměřená tepová frekvence je pouze orientační a neslouží k lékařským účelům.
2. Pokud se hodnoty zobrazují špatně, vyměňte baterie computeru.
3. Baterie: 2 ks 1.5V AA
4. Displej computeru se automaticky vypne po neaktivitě delší než 4 až 5 minut.
5. Displej zapnete, když na stepperu začnete cvičit, stisknete tlačítko pro spuštění computeru či zapojíte kabel tepové frekvence.

Údržba

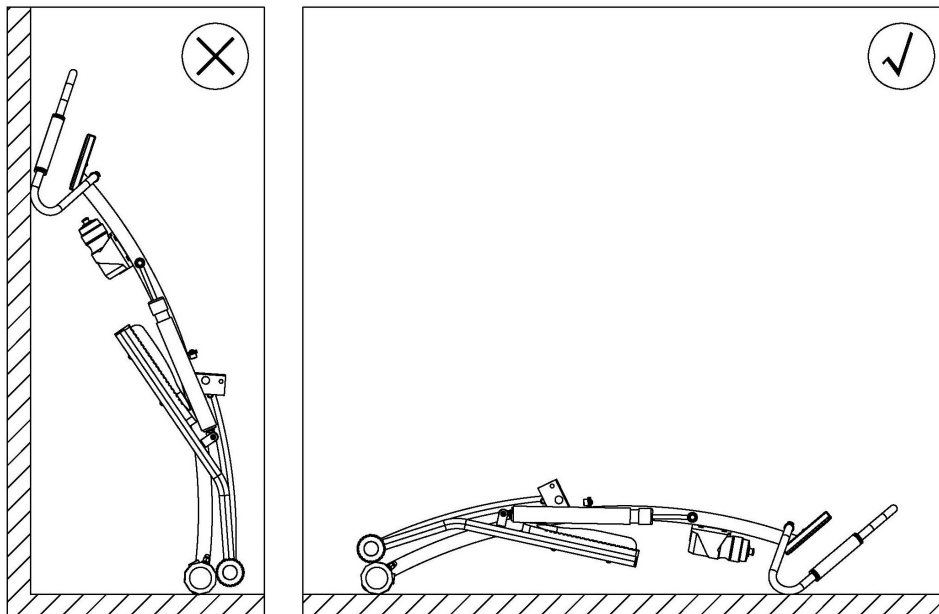
Složení stroje



Přemístění stroje

Výrobek nakloňte do úhlu 45°. Pomocí transportních koleček a pevných řídítek stepper přesuňte.

Pokyny ke skladování



Výrobek neopírejte o zed'. Stepper skladujte v horizontální poloze.

Péče o výrobek

Pravidelně kontrolujte všechny díly výrobku. Opotřebené díly ihned vyměňte.

Aby stepper bez problémů fungoval, je nutné, abyste všechny díly udržovali čisté. K očištění použijte měkký hadřík s jemným čisticím prostředkem a očistěte veškerý nahromaděný prach a nečistoty.

DŮLEŽITÉ: Nikdy nepoužívejte agresivní čisticí prostředky. Computer nesmí přijít do kontaktu s vodou a přímým slunečním světlem.

Problémy s computerem

Pokud computer ukazuje hodnoty nesprávně, vyměňte baterie a zkontrolujte, zdali jsou všechny kabely správně zapojené.

Cvičení na stepperu

Protahovací cviky před cvičením

Před každým tréninkem věnujte čas protahovacím cvičením po dobu 5 až 10 minut.

Délka tréninku

Během tréninku se snažte udržovat tepovou frekvenci v rozmezí 70% - 85% maximální tepové frekvence. Výpočet maximální tepové frekvence= $220 - \text{věk}$. Optimální délku tréninku stanovte dle četnosti tréninků:

- Každý den: cvičte zhruba 10 minut denně
- 2-3 týdně: délka tréninku 30 minut
- 1-2 týdně: délka tréninku 60 minut

Upozornění! Nevhodné/nadměrné cvičení může vést

k poškození zdraví/výrobku.

Protahovací cvičení po tréninku

Po skončení tréninku se protáhněte. Protahovací cvičení po tréninku zamezí poranění namáhaných svalů a slouží jako prevence křečí a bolesti.

Prodávající poskytuje prvnímu majiteli záruku 2 roky ode dne prodeje.

Záruka se nevztahuje na závady vzniklé:

1. zaviněním uživatele tj. poškození výrobku nesprávnou montáží, neodbornou repasí, užíváním v nesouladu se záručním listem např. nedostatečným zasunutím sedlové tyče do rámu, nedostatečným utáhnutím pedálů v klikách a klik ke středové ose
2. nesprávnou nebo zanedbanou údržbou
3. mechanickým poškozením
4. opotřebením dílů při běžném používání (např. gumové a plastové části, pohyblivé mechanismy jako ložiska klínový řemen, opotřebenění tlačítek na computeru)
5. neodvratnou událostí a živelnou pohromou
6. neodbornými zásahy
7. nesprávným zacházením, či nevhodným umístěním, vlivem nízké nebo vysoké teploty, působením vody, neúměrným tlakem a nárazy, úmyslně pozměněným designem, tvarem nebo rozměry

Upozornění:

1. cvičení doprovázené zvukovými efekty a občasným vrzáním není závada bránící řádnému užívání stroje a tudíž nemůže být předmětem reklamace. Tento jev lze odstranit běžnou údržbou.
2. doba životnosti ložisek, klínového řemene a dalších pohyblivých částí může být kratší než je doba záruky
3. na stroje nutné provést odborné vyčištění a seřízení minimálně jednou za 12 měsíců
4. v době záruky budou odstraněny veškeré poruchy výrobku způsobené výrobní závadou nebo vadným materiálem výrobku tak, aby věc mohla být řádně užívána
5. reklamace se uplatňuje zásadně písemně s přesným označením typu zboží, popisem závady a potvrzeným dokladem o zakoupení



OCHRANA ŽIVOTNÍHO PROSTŘEDÍ - informace k likvidaci elektrických a elektronických zařízení. Po uplynutí doby životnosti přístroje nebo v okamžiku, kdy by oprava byla neekonomická, přístroj nevhazujte do domovního odpadu. Za účelem správné likvidace výrobku jej odevzdejte na určených sběrných místech, kde budou přijata zdarma. Správnou likvidací pomůžete zachovat cenné přírodní zdroje a napomáháte prevenci potenciálních negativních dopadů na životní prostředí a lidské zdraví, což by mohly být důsledky nesprávné likvidace odpadů. Další podrobnosti si vyžádejte od místního úřadu nebo nejbližšího sběrného místa. Při nesprávné likvidaci tohoto druhu odpadu mohou být v souladu s národním předpisy uděleny pokuty.

Copyright - autorská práva

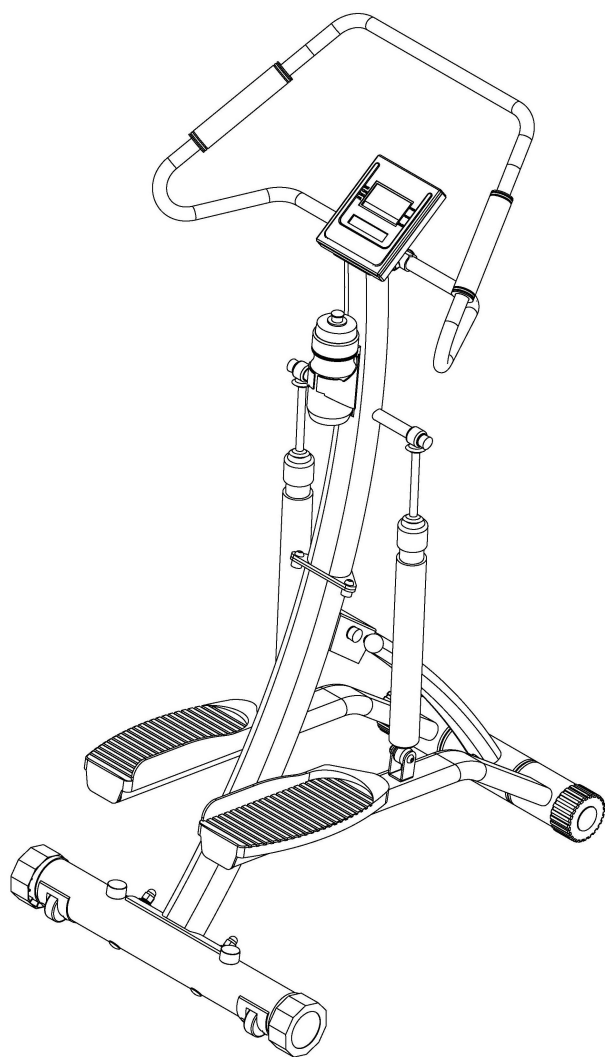
Společnost MASTER SPORT s.r.o. si vyhrazuje veškerá autorská práva k obsahu tohoto návodu k použití. Autorské právo zakazuje reprodukci částí tohoto návodu nebo jako celku třetí stranou bez výslovného souhlasu společnosti MASTER SPORT s.r.o.. Společnost MASTER SPORT s.r.o. pro použití informací, obsažených v tomto návodu k použití nepřebírá žádnou odpovědnost za jakýkoli patent.

MASTER SPORT s.r.o.
Provozní 5560/1B
722 00 Ostrava-Třebovice
Czech Republic
servis@mastersport.cz





POWER-STEPPER



UŽÍVATEĽSKÝ MANUÁL

Pred začatím cvičenia konzultujte svoj zdravotný stav s lekárom, ktorý vám pomôže so zostavením vhodného tréningového plánu. Tipy na cvičenie, ktoré nájdete v tomto manuáli, sú len orientačného charakteru.

DÔLEŽITÉ: Pred použitím si dôkladne preštudujte návod. Manuál uschovajte pre prípad budúcej potreby.

Ďakujeme, že ste sa rozhodli ku kúpe nášho výrobku.

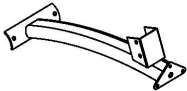
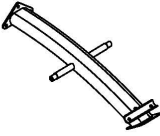
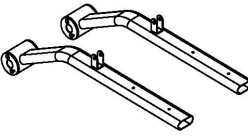
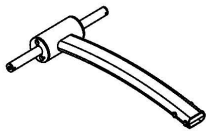
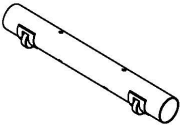
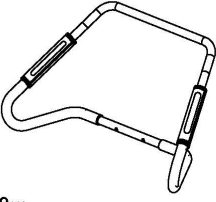
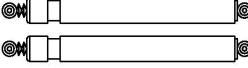
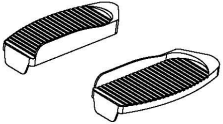
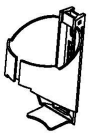

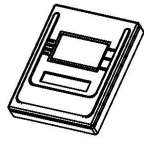
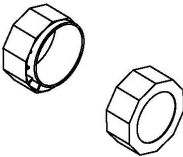

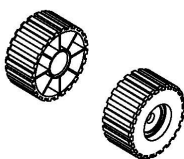
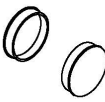
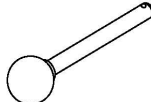

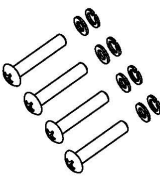
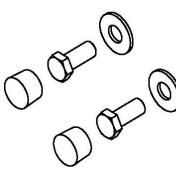
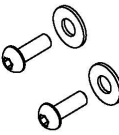
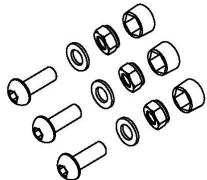
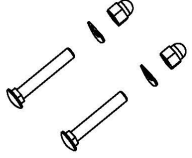
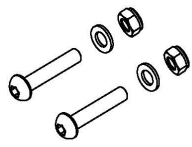
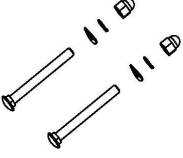
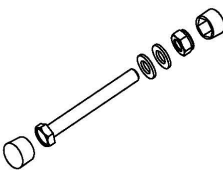
Venujte prosím zvýšenú pozornosť pokynom uvedeným v tomto manuáli.

V prípade otázok nás neváhajte kontaktovať.

Bezpečnostné pokyny

Tento výrobok je navrhnutý tak, aby jeho používanie bolo bezpečné. Užívateľ sa musí oboznámiť s nižšie uvedenými bezpečnostnými pokynmi a riadiť sa podľa nich. Za úraz alebo poškodenie vzniknuté nesprávnym používaním nenesieme zodpovednosť.

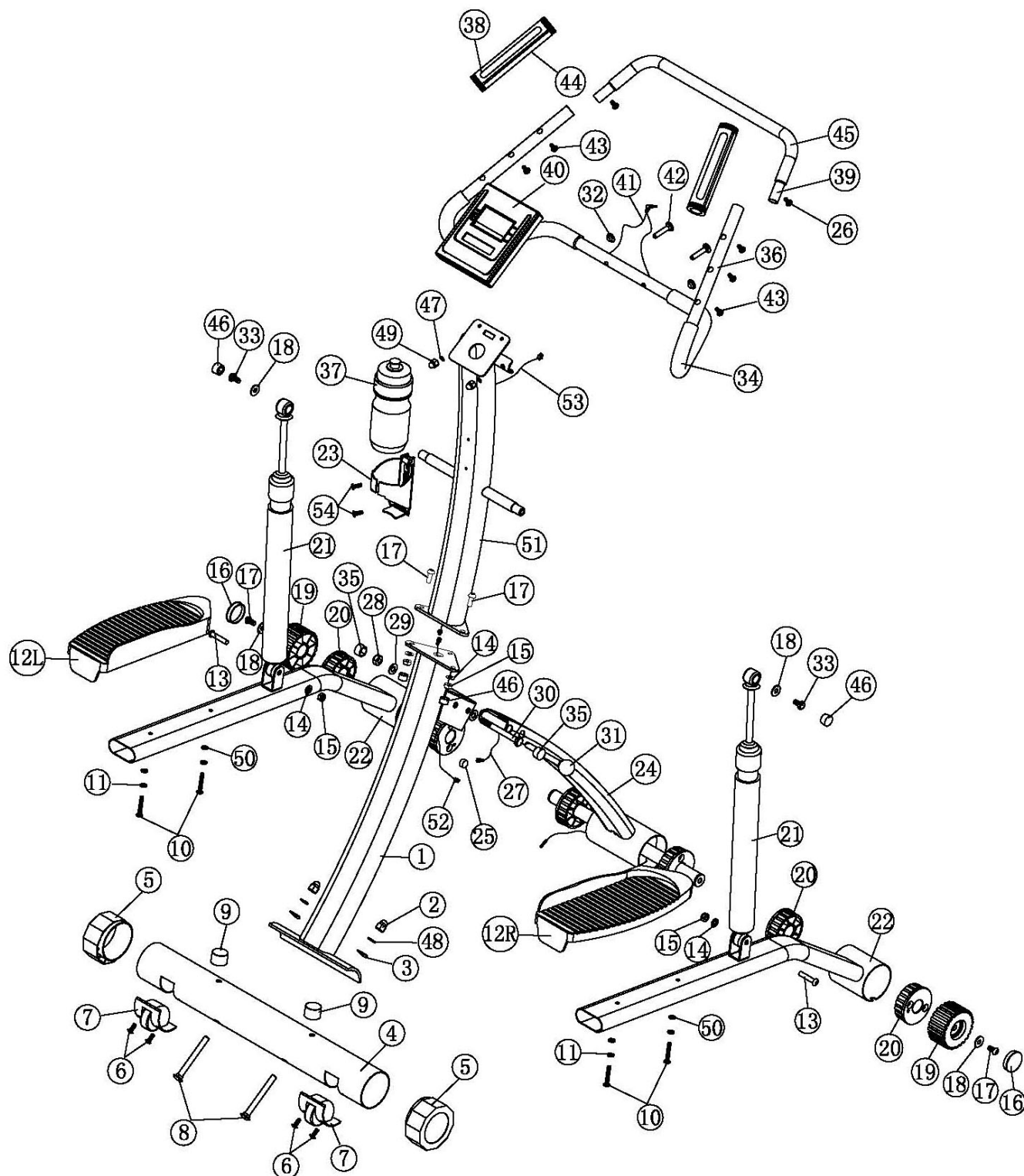
- Pri montáži postupujte presne podľa pokynov. Po zostavení stroja skontrolujte dotiahnutie všetkých skrutiek a matíc.
- K montáži použite iba originálne diely. Použitie neoriginálnych dielov je zakázané.
- Cvičte iba v dobrej fyzickej kondícii. Na stroji by ste mali cvičiť pravidelne a záťaž navyšujte postupne.
- Výrobok je určený pre dospelých. Deťom zamedzte prístup k stroju.
- Cvičte v športovom odevu a obuvi. Príliš voľný odev by sa mohol zachytiť v pohyblivých častiach stroja, príliš tesný odev vám bude brániť v pohybe. V prípade, že sa vám počas cvičenia urobí nevoľno, tréning okamžite prerušte.
- Výrobok je určený len pre jednu osobu.
- Necvičte na poškodenom stroji.
- Výrobok nie je určený na vonkajšie použitie.
- Stepper umiestnite na suchý, rovný a plochý povrch. Okolo výrobku by mal byť dostatočný voľný priestor.
- Tento stroj je určený iba na domáce použitie. Maximálna váha užívateľa: 120 kg.
- Pred každým použitím skontrolujte opotrebovanie všetkých častí, zvýšenú pozornosť venujte pohyblivým častiam stroja. Bezpečnosť výrobku môže byť zabezpečená iba pravidelnou kontrolou. Poškodené a opotrebované časti ihneď vymeňte.
- Necvičte v blízkosti predmetov, ktoré by mohli obmedzovať váš pohyb na stroji.
- Výrobok pri údržbe nenamáčajte. Na očistenie používajte vlhkú handričku s jemným čistiacim prostriedkom.
- Stepper je určený k zlepšeniu vašej kondície a posilňovanie svalstva dolných končatín. Výrobok nie je určený na terapeutické účely.

 <p>1</p>	 <p>51</p>	 <p>22</p>	 <p>24</p>
 <p>4</p>	 <p>36,39...</p>	 <p>21</p>	 <p>12</p>
 <p>23</p>	 <p>37</p>	 <p>40</p>	 <p>5</p>
 <p>9</p>	 <p>19</p>	 <p>16</p>	 <p>31</p>
 <p>54</p>	 <p>10,11,50</p>	 <p>18,33,46</p>	 <p>17,18</p>
 <p>14,15,17,46</p>	 <p>42,47,49</p>	 <p>13,14,15</p>	 <p>2,3,8,48</p>
 <p>28,29,30,35</p>			

Zoznam dielov

Č.	Popis	Mn.
1	Spodný rám	1
51	Horný rám	1
22	Tyč pedálov	2
24	Predná stabilizačná tyč	1
4	Zadná stabilizačná tyč	1
36/39	Rukoväť	1
21	Hydraulický valec	2
12	Pedál	1 SET
23	Držiak na fľašu	1
37	Fľaša	1
40	Computer	1
5	12 bočná koncovka	2
9	Zarážka	2
19	Koncovka	2
16	Kryt	2
31	Gulatá zarážka	1
54	Skrutka (M5*16)	2
10/11/50	Skrutka M6*40 + plochá podložka + pružinová podložka	4
18/33/46	Skrutka M8*20 + veľká plochá podložka + plastová koncovka	2
17/18	Skrutka M8*16+ veľká plochá podložka	2
14/15/17/46	Skrutka M8*16 + plochá podložka + nylonová matica + plastová koncovka	3
42/47/49	Skrutka M8*40 + podložka + matica	2
13/14/15	Skrutka M8*40 + plochá podložka + nylonová matica	2
2/3/8/48	Skrutka M10*95 + podložka + pružinová podložka + matica	2
28/29/30/35	Skrutka M10*95 + plochá podložka + nylonová matica + plastová matica	1

Detailný náčres



Väčšina častí výrobkov je v balení už zložená. V prípade nutnosti výmeny niektorého z dielov, uvádzajte číslo dielov podľa tabuľky.

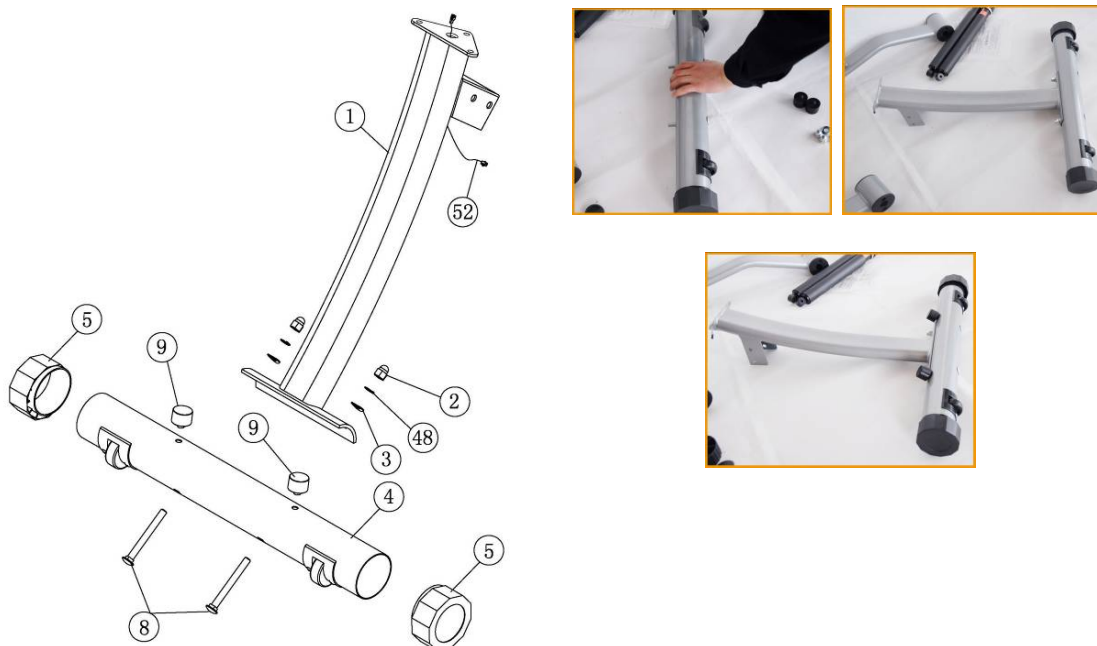
Zoznam dielov

Č.	Popis	Mn.	Č.	Popis	Mn.
1	Spodný rám	1	29	Plochá podložka (10)	2
2	Matica (M10)	2	30	Skrutka (M10*95)	1
3	Podložka (10)	2	31	Guľatá zarážka	1
4	Zadná stabilizačná tyč	1	32	Kryt kábla	5
5	12 stranná koncovka	2	33	Skrutka (M8*20)	2
6	Skrutka (M5*12)	4	34	Madlo	2
7	Transportné kolieska	2	35	Plastová koncovka (M10)	2
8	Skrutka (M10*95)	2	36	Riadidlá	1
9	Zarážka	2	37	Fľaša	1
10	Skrutka (M6*40)	4	38	Senzor tepovej frekvencie, tlačítko up	2
11	Plochá podložka (6)	4	39	Riadidlá	1
12	Pedál	1P	40	Computer	1
13	Skrutka (M8*40)	2	41	Kábel senzora tep. frekvencie	1
14	Plochá podložka (8)	5	42	Skrutka (M8*40)	2
15	Nylonová matica (M8)	5	43	Skrutka (M3*12)	6
16	Plochá koncovka	2	44	Senzor tep. frekvencie, tlačítko down	2
17	Skrutka (M8*16)	5	45	Madlo	1
18	Veľká plochá podložka (8)	4	46	Plastová koncovka (M8)	5
19	Koncovka	2	47	Podložka (8)	2
20	Puzdro	6	48	Pružinová podložka (10)	2
21	Hydraulický valec	2	49	Matica (M8)	2
22	Tyč pedálu	2	50	Pružinová podložka (6)	4
23	Držiak na fľašu	1	51	Horný rám	1
24	Predná stabilizačná tyč	1	52	Krátky kábel senzora	1
25	Magnet	1	53	Kábel senzora	1
26	Skrutka (M5*10)	2	54	Skrutka (M5*16)	2
27	Kábel senzora	1			
28	Nylonová matica (M10)	1			

Montáž

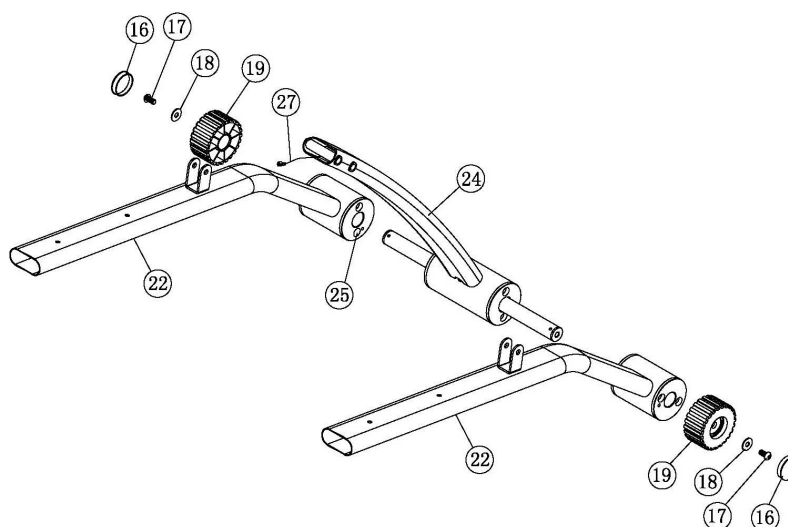
Krok 1

- A) Pripevnite 2 koncovky (5) k zadnej stabilizačnej tyči (4). Koncovky natočte tak, aby obe smerovali rovnakým smerom.
- B) Pripevnite zarážku (9) k zadnej stabilizačnej tyči (4).
- C) Zadná stabilizačná tyč (4) k spodnému rámu (1) pomocou skrutky (8), podložky (3), pružinovej podložky (48) a matice (2). Uistite sa, že transportné kolieska (7) smerujú smerom von.



Krok 2

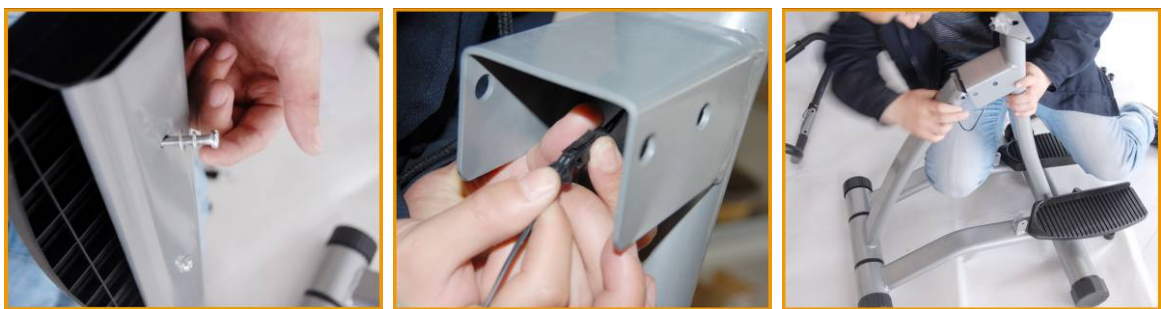
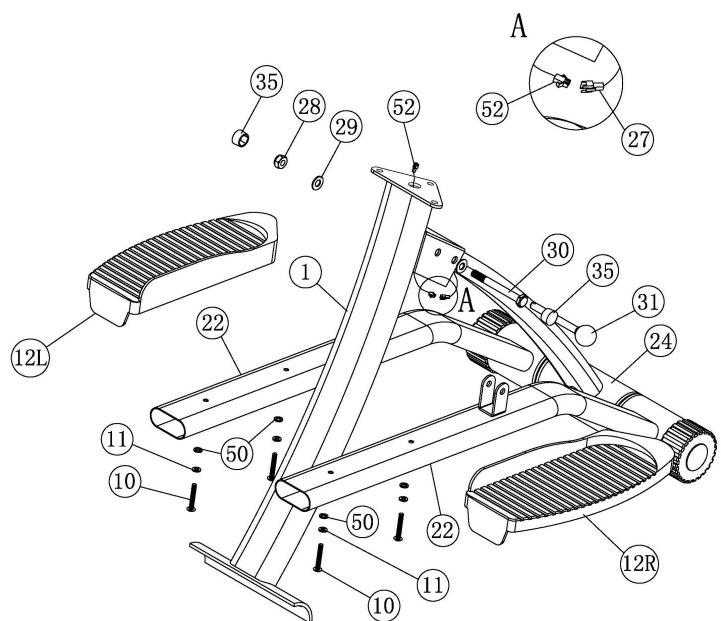
- Pripevnite tyč pedálov (22) a koncovku (19) k prednej stabilizačnej tyči (24) pomocou skrutky (17) a veľkej podložky (18). Pripevnite kryt (16) na koncovku (19).
- POZOR:** Tyč pedálov, na ktorej sa nachádza magnet (25), umiestnite na ľavú stranu.





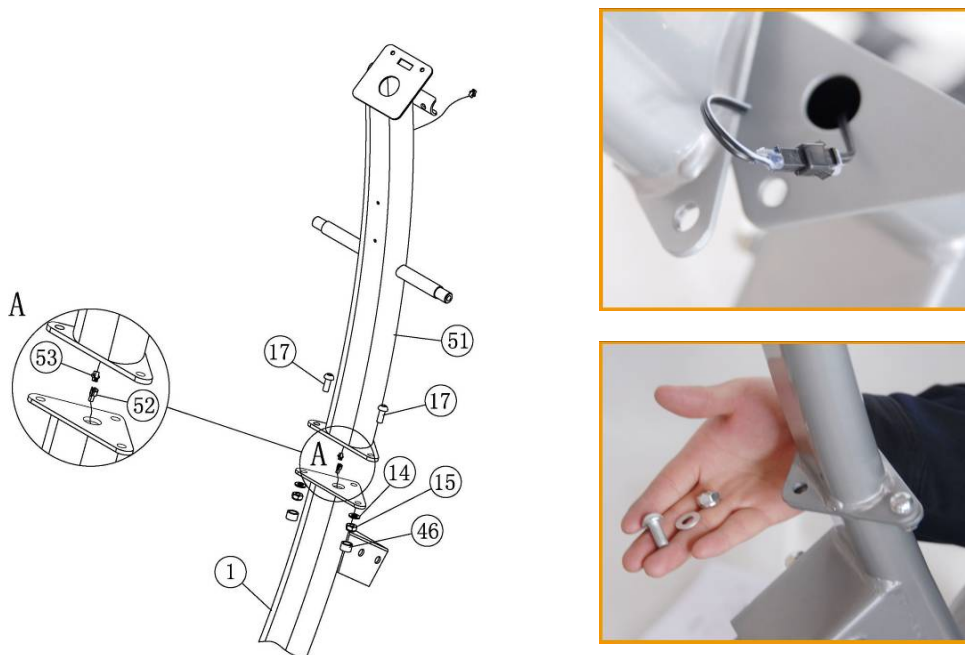
Krok 3

- A) Predná stabilizačná tyč (24) pripevníte k spodnému rámu (1) pomocou skrutky (30), plochej podložky (29), nylonovej matice (28) a plastové koncovky (35). Guľatú zarážku (31) vložte do otvoru na prednej stabilizačnej tyči (24) a spodného rámu (1).
- B) Pedále (12R) a (12L) pripevníte pomocou skrutky (10), plochej podložky (11) a pružinovej podložky (50).



Krok 4

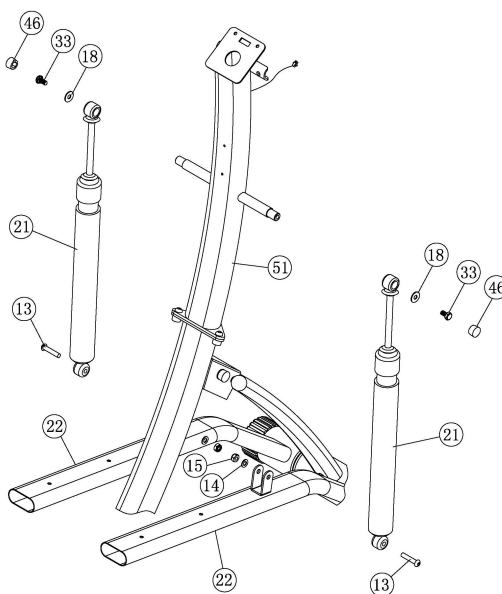
- A) Káble senzora (27 & 53) prepojte, vid' obr. A.
- B) Horný rám pripevnite (51) k spodnému rámu (1) pomocou skrutky (17), plochej podložky (14), nylonovej matice (15) a plastovej koncovky (46).



Krok 5

- A) Dva hydraulické valce (21) pripevnite k hornému rámu (51) pomocou skrutky (33), veľkej plochej podložky (18) a plastovej koncovky (46).
- B) Druhý koniec valcov (21) pripevnite k tyči pedálov (22) pomocou skrutky (13), plochej podložky (14) a nylonovej matice (15).

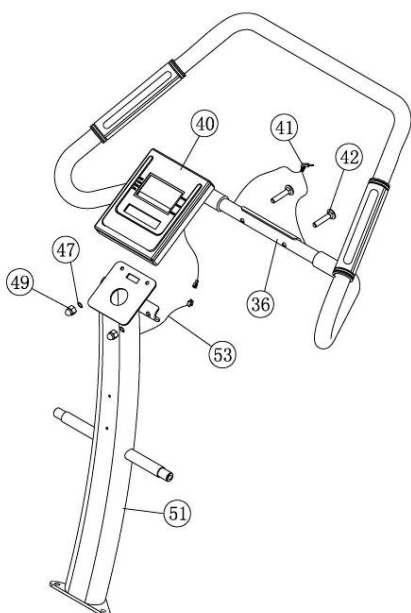
Poznámka: Nastavenie záťaže: môžete si vybrať z 12 úrovní záťaže. Čím vyššie číslo, tým vyššia je záťaž. Šípka ukazuje momentálne nastavenie záťaže.





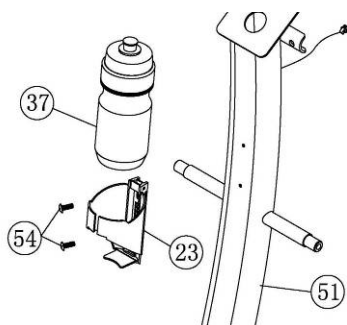
Krok 6

- A) Pripevnite riadidlá (36) k hornému rámu (51) pomocou skrutky (42), podložky (47) a matice (49).
- B) Computer pripevnite k držiaku, ktorý sa nachádza na hornom ráme (51). Zapojte kábel senzoru (27) do computeru (40). Do computeru zapojte tiež kábel snímača tepovej frekvencie (41).
- C) Kábel, ktorý sa nachádza v tyči riadidiel (36) zapojte do monitora (40).



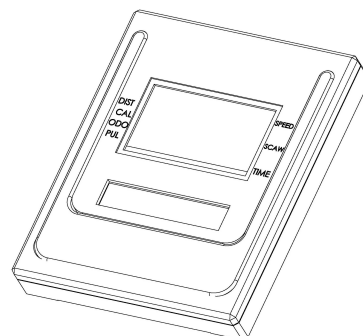
Krok 7

- A) Pripevnite držiak na fľašu (23) k hornému rámu (51) pomocou skrutky (54).
 - B) Do držiaka (23) vložte fľašu na vodu (37).
- Poznámka: Uistite sa, že sú skrutky konštrukcie pevne dotiahnuté.



Funkcie computeru

1. SCAN: Stlačte tlačidlo MODE, ktoré sa nachádza v hornom ľavom rohu computeru. Pomocou tlačidla si zobrazíte všetky funkcie počítača.
2. TIME: Zobrazuje čas tréningu.
3. COUNT: Počíta stepi (kroky) od začiatku tréningu.
4. TOTAL COUNT: Celkový počet krokov všetkých tréningov.
5. CALS: Zobrazuje počet spálených kalórií.
6. PULSE (len niektorých modelov): Automaticky meria vašu tepovú frekvenciu počas tréningu.
7. Tlačidlo na spustenie computeru.

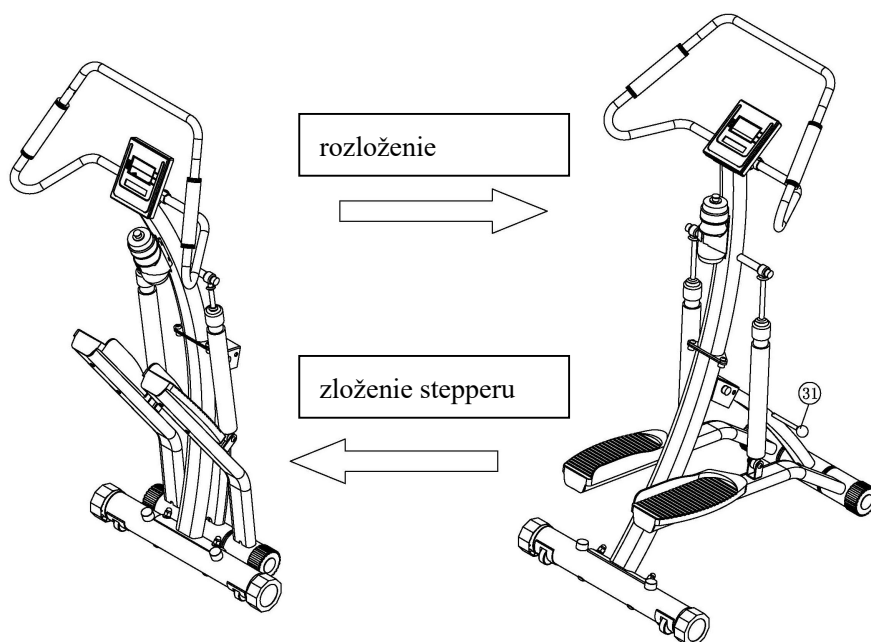


MODE: Pomocou tlačidla si vyberiete funkciu, ktorú bude computer ukazovať. Podržaním tlačidla po dobu 2 sekúnd dôjde k vynulovaniu všetkých uložených hodnôt.

1. Nameraná tepová frekvencia je len orientačná a neslúži na lekárske účely.
2. Ak sa hodnoty zobrazujú zle, vymenite batériu computeru.
3. Batérie: 2 ks 1.5V AA
4. Displej computeru sa automaticky vypne po neaktivite dlhšej ako 4 až 5 minút.
5. Displej zapnete, keď na stepperi začnete cvičiť, stlačíte tlačítkom pre spustenie computeru či zapojíte kábel tepovej frekvencie.

Údržba

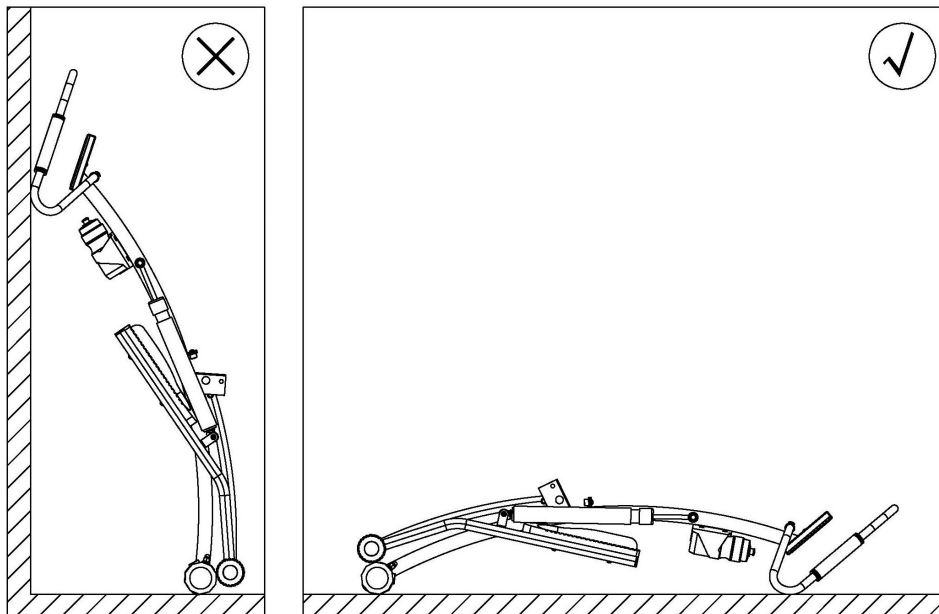
Zloženie stroja



Premiestnenie stroja

Výrobok nakloňte do uhla 45°. Pomocou transportných koliesok a pevných riadidiel stepper presuňte.

Pokyny na uskladnenie



Výrobok neopierajte o stenu. Stepper skladujte v horizontálnej polohe.

Starostlivosť o výrobok

Pravidelne kontrolujte všetky diely výrobku. Opatrebované diely ihneď vymeňte.

Aby stepper bez problémov fungoval, je nutné, aby ste všetky diely udržiavali čisté. Na očistenie použite mäkkú handričku s jemným čistiacim prostriedkom a očistite všetok nahromadený prach a nečistoty.

DÔLEŽITÉ: Nikdy nepoužívajte agresívne čistiace prostriedky. Computer nesmie prísť do kontaktu s vodou a priamym slnečným svetlom.

Problémy s computerom

Pokiaľ computer ukazuje hodnoty nesprávne, vymeňte batérie a skontrolujte, či sú všetky káble správne zapojené.

Cvičenie na stepperi

Naťahovacie cviky pred cvičením

Pred každým tréningom venujte čas preťahovacím cvičeniam po dobu 5 až 10 minút.

Dĺžka tréningu

Počas tréningu sa snažte udržiavať tepovú frekvenciu v rozmedzí 70% - 85% maximálnej tepovej frekvencie. Výpočet maximálnej tepovej frekvencie = 220-vek. Optimálna dĺžku tréningu stanovte podľa početnosti tréningov:

- Každý deň: cvičte približne 10 minút denne
- 2-3 týždenne: dĺžka tréningu 30 minút
- 1-2 týždenne: dĺžka tréningu 60 minút

Upozornenie! Nevhodné / nadmerné cvičenie môže viesť k poškodeniu zdravia / výrobku.

Naťahovacie cvičenia po tréningu

Po skončení tréningu sa pretiahnite. Naťahovacie cvičenia po tréningu zamedzia poraneniu namáhaných svalov a slúžia ako prevencia kŕčov a bolesti.

Predávajúci poskytuje prvému majiteľovi záruku 2 roky odo dňa predaja.

Záruka sa nevzťahuje na chyby vzniknuté:

1. zavinením užívateľa tj. Poškodenie výrobku nesprávnou montážou, neodbornou repasiou, užívaním v nesúlade so záručným listom napr. Nedostatočným zasunutím sedlovej tyče do rámu, nedostatočným utiahnutím pedálov v kľučkách a kľuk k stredovej osi
2. nesprávnou alebo zanedbanou údržbou
3. mechanickým poškodením
4. opotrebením dielov pri bežnom používaní (napr. Gumové a plastové časti, pohyblivé mechanizmy ako ložiská klinový remeň, opotrebenie tlačidiel na computeru)
5. neodvratnou udalosťou a živelnou pohromou
6. neodbornými zásahmi
7. nesprávnym zaobchádzaním, či nevhodným umiestnením, vplyvom nízkej alebo vysokej teploty, pôsobením vody, neúmerným tlakom a nárazmi, úmyselne pozmeneným designom, tvarom alebo rozmermi

Upozornenie:

1. cvičenie doprevádzané zvukovými efektami a občasým vízaním nie je závada brániaca riadnemu užívaniu stroja a teda nemôže byť predmetom reklamácie. Tento jav možno odstrániť bežnou údržbou.
2. doba životnosti ložísk, klinového remeňa a ďalších pohyblivých častí môže byť kratšia ako je doba záruky
3. na stroji nutné vykonať odborné vyčistenie a nastavenie minimálne raz za 12 mesiacov
4. v dobe záruky budú odstránené všetky poruchy výrobku spôsobené výrobnou závadou alebo chybným materiálom výrobku tak, aby vec mohla byť riadne používaná
5. reklamácie sa uplatňuje zásadne písomne s presným označením typu tovaru, popisom závady a potvrdeným dokladom o zakúpení



Ochrana životného prostredia - informácie k likvidácii elektrických a elektronických zariadení. Po uplynutí doby životnosti prístroja alebo v okamihu, kedy by oprava bola neekonomická, prístroj nevyhadzujte do bežného odpadu. Za účelom správnej likvidácie výrobok odovzdajte na určených zberných miestach, kde budú prijaté zdarma. Správnu likvidáciu pomôžete zachovať cenné prírodné zdroje a napomáhate prevencii potenciálnych negatívnych dopadov na životné prostredie a ľudské zdravie, čo by mohli byť dôsledky nesprávnej likvidácie odpadov. Ďalšie podrobnosti si vyžiadajte od miestneho úradu alebo najbližšieho zberného miesta. Pri nesprávnej likvidácii tohto druhu odpadu môžu byť v súlade s národnými predpismi udelené pokuty.

Copyright - autorské práva

Spoločnosť MASTER SPORT s.r.o. si vyhradzuje všetky autorské práva k obsahu tohto návodu na použitie. Autorské právo zakazuje reprodukciu častí tohto návodu alebo ako celku treťou stranou bez výslovného súhlasu spoločnosti

MASTER SPORT s.r.o. .. Spoločnosť MASTER SPORT s.r.o. pre použitie informácií, obsiahnutých v tomto návode na použitie nepreberá žiadnu zodpovednosť za akýkoľvek patent.

TRINET Corp, s. r. o.

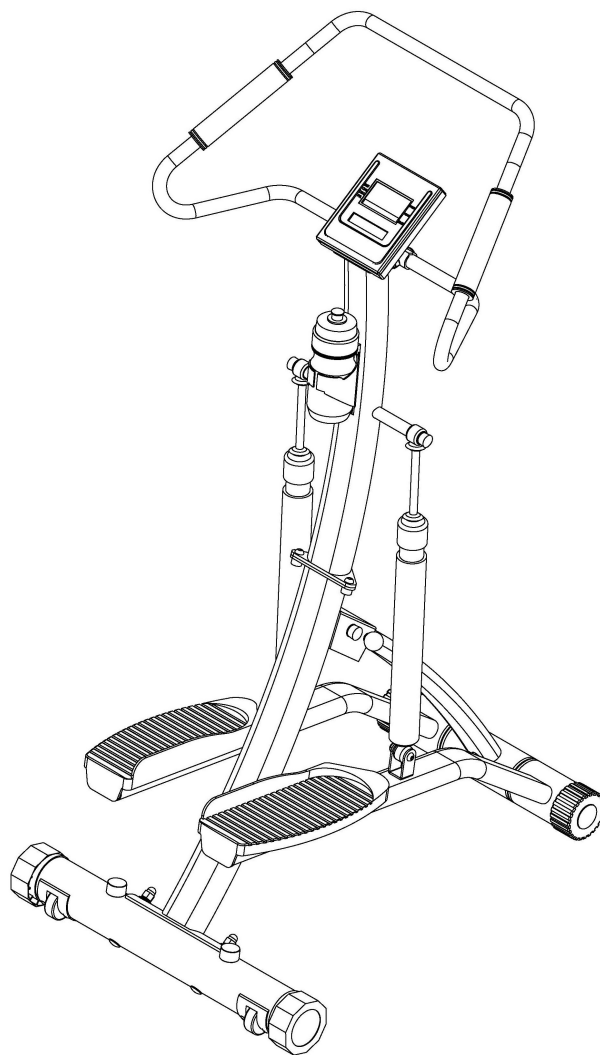
Cesta do Rudiny 1098

024 01 Kysucké Nové Mesto





POWER-STEPPER



OWNER'S MANUAL

Exercise of strenuous nature, as is customarily done on this equipment, should not be undertaken without first consulting a physician. No specific health claims are made or implied as they relate to the equipment. Measurements

made by the equipment are believed to be accurate, but only the measurements of your physician should be relied upon.

IMPORTANT: Read all instructions carefully before using this product. Retain this product. Owner's manual for future reference.

Dear customers

We want to thank you for having chosen my POWER-STTEPPER and wish you a lot of fun and success during training.

Please note and follow the enclosed safety and assembly instructions carefully.

If you have any questions please do not hesitate to contact us.

Implied Warranty

Prerequisite for the implied warranty is the proper setup in accordance with the operating instructions. Improper use and /or incorrect transportation can render the warranty void.

The implied warranty is for 1 year, beginning on the date of purchase. If the device you acquired is defective, please contact our Customer Service within the guarantee period of 12 months as of purchase date. The warranty applies to the following parts (as far as included in the scope of delivery): Frame, cable, electronic devices, foam, and plastic parts. The guarantee does not cover:

- Damage effected by outer force
- Intervention by unauthorised parties
- Incorrect handling of the product
- Non-compliance of the operating instructions

Wear parts and expendable items are also not covered.

The device is only intended for private use. The warranty does not apply to professional usage.

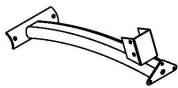
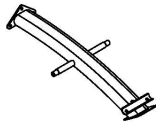
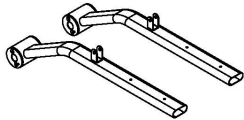
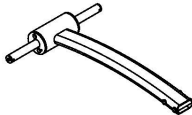
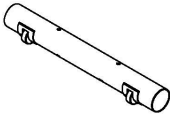
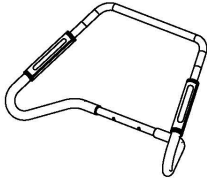
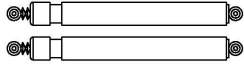
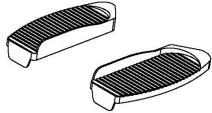



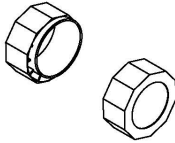

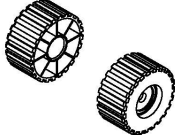

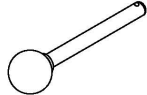

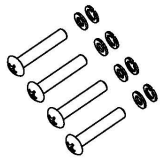
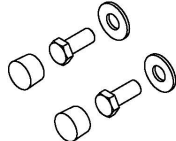
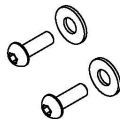
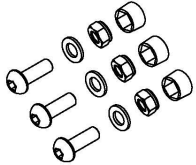
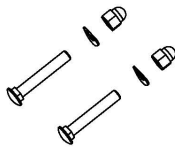
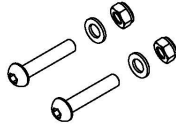
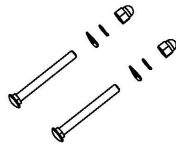
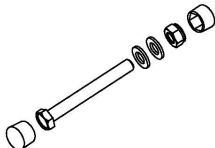
Spare parts can be ordered from Customer Services (Inset page) as needed.

Please make sure you have the following information on hand when ordering spare parts.

- Operating instructions
- Model number (located on the cover sheet of these instructions)
- Description of attachments
- Attachment number
- Proof of purchase with purchase date

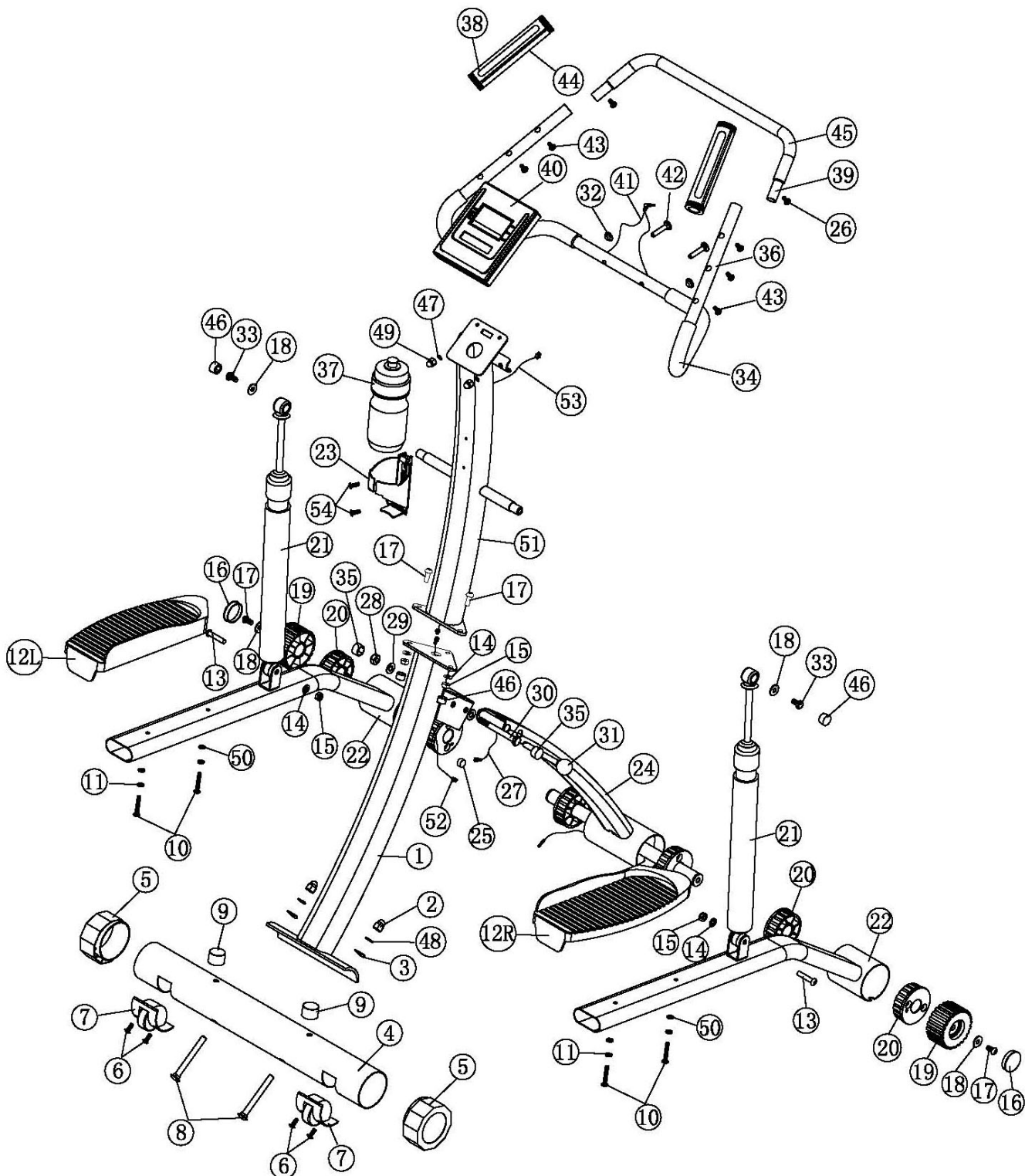
Please do not send the device to our firm without being requested to do so by our Service team. The costs of unsolicited shipments will be borne by the sender.

HARDWARE PACK

 <p>1</p>	 <p>51</p>	 <p>22</p>	 <p>24</p>
 <p>4</p>	 <p>36,39...</p>	 <p>21</p>	 <p>12</p>
 <p>23</p>	 <p>37</p>	 <p>40</p>	 <p>5</p>
 <p>9</p>	 <p>19</p>	 <p>16</p>	 <p>31</p>
 <p>54</p>	 <p>10,11,50</p>	 <p>18,33,46</p>	 <p>17,18</p>
 <p>14,15,17,46</p>	 <p>42,47,49</p>	 <p>13,14,15</p>	 <p>2,3,8,48</p>
 <p>28,29,30,35</p>			

NO.	Description	QTY
1	UNDER FRAME	1
51	UPPER FRAME	1
22	PEDAL TUBE	2
24	FRONT STABILIZER WELDING	1
4	REAR STABILIZER	1
36/39	HANDLEBAR	1
21	HYDRAULIC CYLINDER	2
12	FOOT PEDAL	1 SET
23	WATER BOTTLE FRAME	1
37	WATER BOTTLE	1
40	MONITOR	1
5	12 SIDE END CAP	2
9	STOPPER	2
19	END CAP	2
16	FLAT COVER	2
31	BALL KNOB	1
54	BIG CROSS HEAD MACHINE SCREW (M5*16)	2
10/11/50	CROSS HEAD MACHINE SCREW M6*40 + FLATE WASHER + SPRING WASHER	4
18/33/46	HEX BOLT M8*20 + BIG FLAT WASHER + PLASTIC CAP	2
17/18	ALLEN BOLT M8*16+ BIG FLAT WASHER	2
14/15/17/46	ALLEN BOLT M8*16 + FLAT WASHER + NYLON NUT + PLASTIC CAP	3
42/47/49	CARRIAGE BOLT M8*40 + CURVE WASHER + ACORN NUT	2
13/14/15	ALLEN BOLT M8*40 + FLAT WASHER + NYLON NUT	2
2/3/8/48	CARRIAGE BOLT M10*95 + CURVE WASHER + SPRING WASHER + ACORN NUT	2
28/29/30/35	HEX BOLT M10*95 + FLAT WASHER + NYLON NUT + PLASTIC CAP	1

Explosion diagram



Most of the displayed parts in this diagram are shipped pre-assembled. For spare parts, please do always specify parts numbers used on this diagram or in the following parts list.

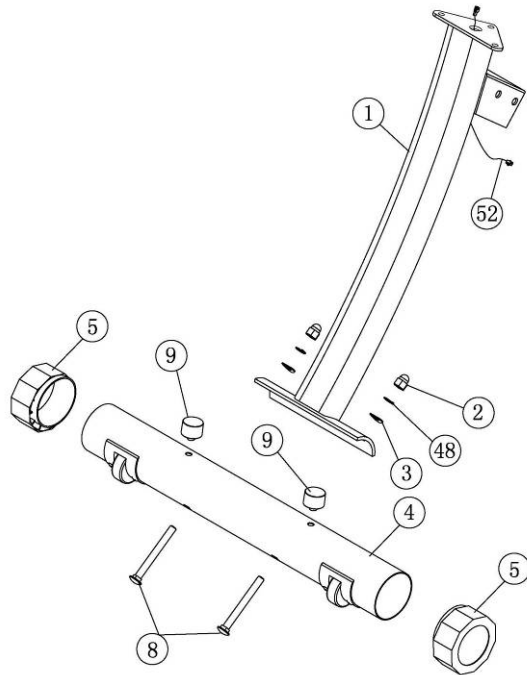
Parts List

NO	DESCRIPTION	Q'TY	NO	DESCRIPTION	Q'TY
1	UNDER FRAME	1	29	FLAT WASHER (10)	2
2	ACORN NUT (M10)	2	30	HEX BOLT (M10*95)	1
3	CURVE WASHER (10)	2	31	BALL KNOB	1
4	REAR STABILIZER	1	32	CABLE PROTECTOR	5
5	12 SIDE END CAP	2	33	HEX BOLT (M8*20)	2
6	BIG CROSS HEAD MACHINE SCREW (M5*12)	4	34	GRIP	2
7	TRANSPORTATION WHEELS	2	35	PLASTIC CAP (M10)	2
8	CARRIAGE BOLT (M10*95)	2	36	HANDLEBAR	1
9	STOPPER	2	37	WATER BOTTLE	1
10	CROSS HEAD MACHINE SCREW (M6*40)	4	38	HAND PULSE (UP)	2
11	FLAT WASHER (6)	4	39	HANDLEBAR	1
12	FOOT PEDAL	1P	40	MONITOR	1
13	ALLEN BOLT (M8*40)	2	41	HAND PULSE WIRE	1
14	FLAT WASHER (8)	5	42	CARRIAGE BOLT (M8*40)	2
15	NYLON NUT (M8)	5	43	CROSS HEAD MACHINE SCREW (M3*12)	6
16	FLAT COVER	2	44	HAND PULSE (DOWN)	2
17	ALLEN BOLT (M8*16)	5	45	GRIP	1
18	BIG FLAT WASHER (8)	4	46	PLASTIC CAP (M8)	5
19	END CAP	2	47	CURVE WASHER (8)	2
20	SLEEVE	6	48	SPRING WASHER (10)	2
21	HYDRAULIC CYLINDER	2	49	ACORN NUT (M8)	2
22	PEDAL TUBE	2	50	SPRING WASHER (6)	4
23	WATER BOTTLE FRAME	1	51	UPPER FRAME	1
24	FRONT STABILIZER WELDING	1	52	SHORT SENSOR WIRE	1
25	MAGNET	1	53	SENSOR WIRE	1
26	CROSS HEAD MACHINE SCREW (M5*10)	2	54	BIG CROSS HEAD MACHINE SCREW (M5*16)	2
27	SENSOR WIRE	1			
28	NY LON NUT (M10)	1			

Assemble instructions

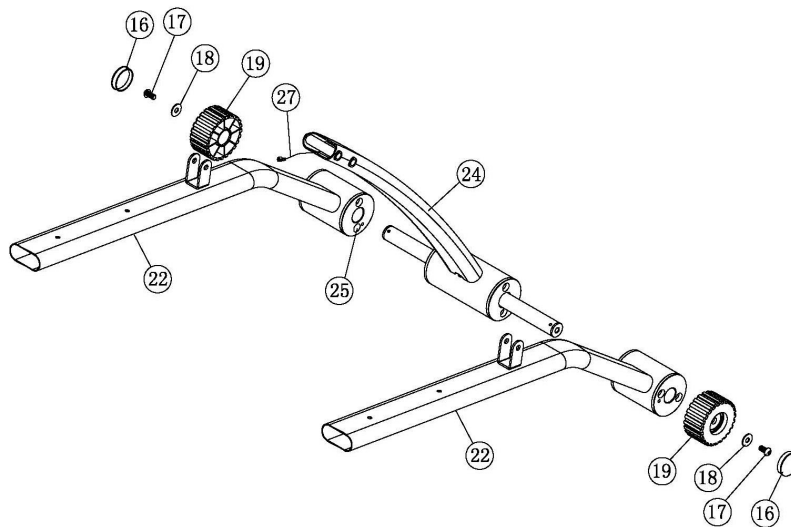
Step 1

- A) Attach two 12 side end cap (5) to rear stabilizer (4). Adjust the level of two end cap (5).
- B) Attach stopper (9) to rear stabilizer (4).
- C) Attach rear stabilizer (4) to under frame (1) with carriage bolt (8), curve washer (3), spring washer (48) and acorn nut (2). Make sure the transportation wheels (7) face outside.



Step 2

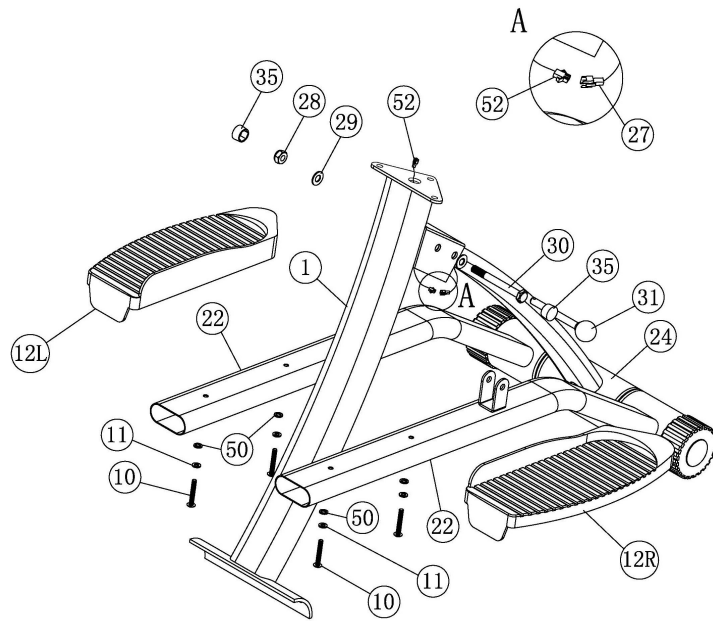
- Attach pedal tube (22) and end cap (19) to front stabilizer welding (24) with Allen bolt (17) and big flat washer (18). Insert the flat cover (16) into end cap (19).
- ATTENTION: The pedal tube with magnet (25) is assembled on the left.





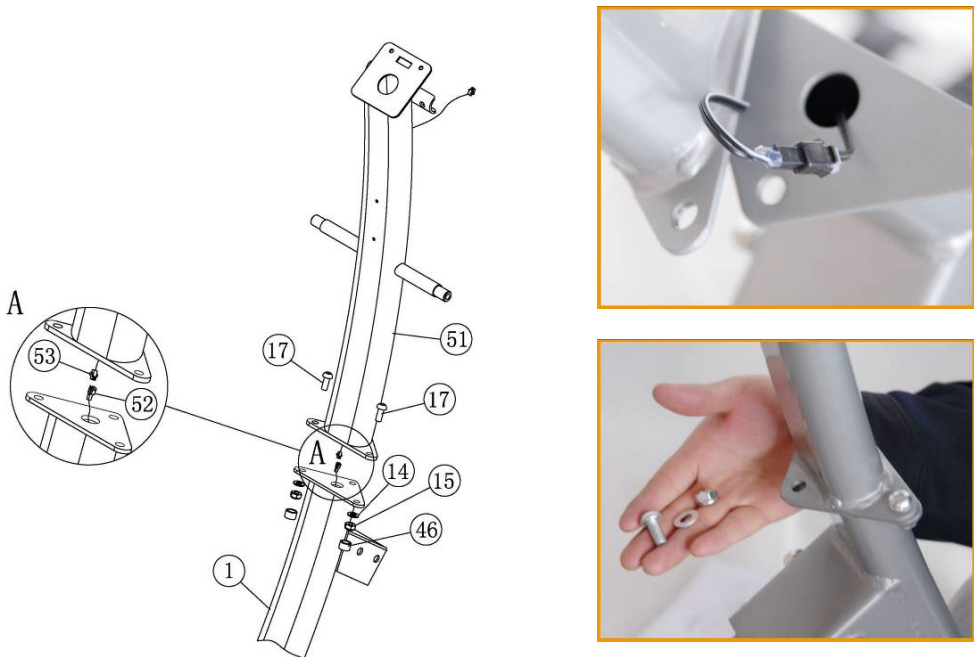
Step 3

- D) Attach front stabilizer welding (24) to under frame (1) with bolt (30), flat washer (29), nylon nut (28) and plastic cap (35). Insert ball knob (31) into another hole of front stabilizer welding (24) and under frame (1).
- E) Attach foot pedal (12R) and (12L) to cross head machine screw (10), flat washer (11) and spring washer (50).



Step 4

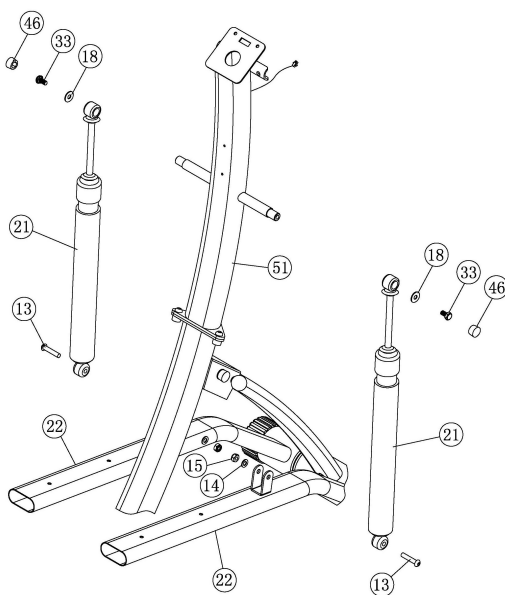
- C) Connect two sensor wires (27&53) together. See the drawing of (A).
- D) Attach upper frame (51) to under frame (1) with Allen bolt (17), flat washer (14), nylon nut (15) and plastic cap (46).



Step 5

- B) Attach two hydraulic cylinder (21) to upper frame (51) with hex bolt (33), big flat washer (18) and plastic cap (46).
- B) Attach the other end of hydraulic cylinder (21) to pedal tube (22) with Allen bolt (13), flat washer (14) and nylon nut (15).

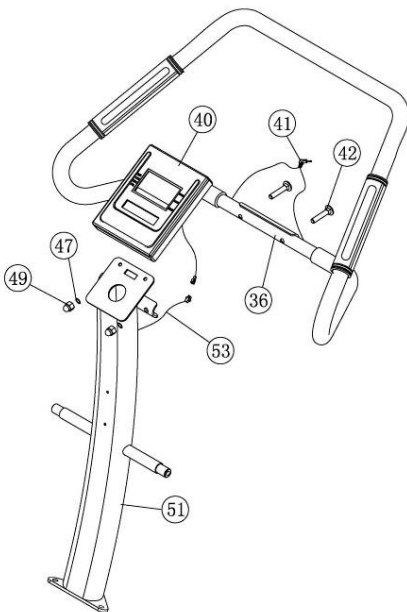
Note: How to adjust the hydraulic cylinder. The cylinder has 12 sections, the bigger the number is, the bigger the resistance is. Turn the top of the cylinder clockwise, the resistance will become bigger. The number which the arrow points to is the exact section.





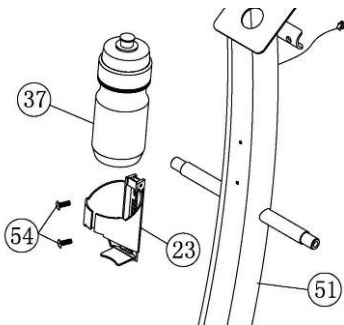
Step 6

- C) Attach handle bar (36) to upper frame (51) with carriage bolt (42), curve washer (47) and acorn nut (49).
- D) Insert the computer to the top of the oval tube of upper frame (51). Connect up plug of sensor cable (27) to the socket of the computer (40). Insert the plug of hand pulse cable (41) to the socket of the computer.
- F) Connect the wire on handle bar (36) to monitor (40).

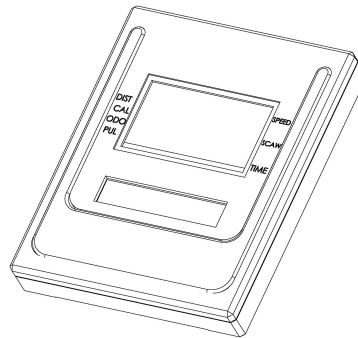


Step 7

- C) Attach water bottle frame (23) to upper frame (51) with big cross head machine screw (54).
 - D) Insert water bottle (37) into water bottle frame (23).
- Note: Make sure you fasten the bolts securely to avoid shaking when pedaling.



Functions and Features

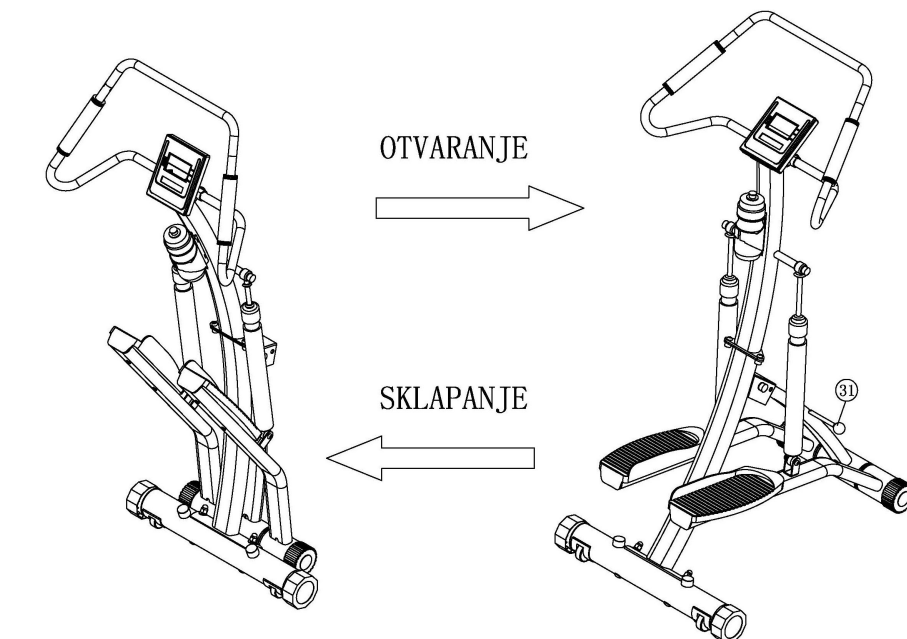


8. SCAN: Press “mode” key to select “scan” mode w/a “scan” sign on the upper left corner of the upper left corner of the monitor. Then this function will automatically scans through, all the functions displayed on the bottom line of the monitor.
 9. TIME: Automatically accumulates workout time when starting exercise.
 10. COUNT: Automatically accumulates workout counts when starting exercise.
 11. TOTAL COUNT: Automatically accumulates different sessions workout counts when starting exercise.
 12. CALS: Automatically accumulates calories amount consumed when starting exercise.
 13. PULSE (Option): Automatically detects and displays your current heart rate when exercising.
 14. Button to activate the computer.
- MODE: To select functions of time, count, total count, calories and pulse (if available). Hold the button for 2 seconds to have a total reset.

6. The value of pulse function is for reference only, please do not consider as medical purpose.
7. If there is a possibility to see an improper display on the monitor, please replace the batteries to have a good result.
8. Please use 2 pcs of 1.5V AA batteries as a power supply.
9. The monitor will be automatically shut off if there is no signal coming in for 4 to 5 minutes.
10. The monitor will be auto-powered when start exercise, push button or insert pulse cable w/signal in.

Maintenance

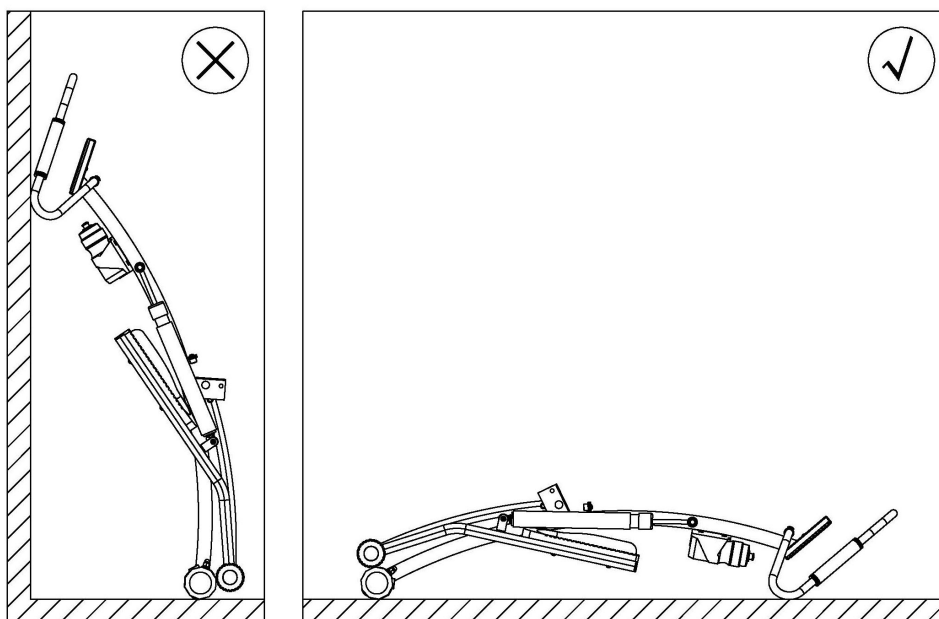
How to folding



How to move the device

Lift the device to 45° so that the move wheels point downwards and to the front, and use the fixed handlebar to move it.

STORAGE WARNING



Don't brace the equipment against a wall. It's dangerous. Lay the equipment flat on the floor. Follow the instruction by the pictures.

How to maintain the device

Inspect and tighten all parts of the device regularly. Replace any worn part immediately. For continued smooth operation of the device, the front and rear thwart pipes should be kept clean. Using a soft cloth and mild detergent, clean any dust and residue that may build up where the wheels move on the thwart pipes. Other components of the device can be also be cleaned in this manner.

IMPORTANT: Never use the abrasives or solvents to clean the device. To prevent damage to the computer, keep liquids away and keep it out of direct sunlight.

Computer trouble-shooting

If the computer does not function properly, the batteries should be replaced. In addition, make sure that the connectors are plugged into the computer.

Training Organization

Warm-up phase

Before every training you should warm-up for 5~10 minutes. Here you can do some stretching and training with low resistance.

Exercise phase

During the actual training a rate of 70%~85% of the maximum pulse rate should be chosen. Maximum pulse rate=220-Age. The time-length of your training session can be calculated with the following rule of thumb:

- Daily training session: approx. 10 min. per unit
- 2-3 x per week: approx. 30 min. per unit
- 1-2 x per week: approx. 60 min. per unit

Warning! Incorrect/excessive training can cause health injury.

Cool down

To introduce an effective cool-down of the muscles and the metabolism the intensity should be drastically decreased during the last 5~10 minutes. Stretching is also helpful for the prevention of muscle aches.

Success

Even after a short period of regular exercise you will notice that you constantly have to increase the resistance to reach your optimum pulse rate. The units will be continuously easier and you will feel a lot fitter during your normal day. For this achievement you should motivate yourself to exercise regular. Choose fixed hours for your training session and do not start training too aggressively. An old quote amongst sportsman says:

“The most difficult thing about training is to start it.”

Wish you have a lot of fun and success with your bike.

WARRANTY

for other countries

The product is warranted for 24 months following the date of delivery to the original purchaser.

This warranty does not apply to damages caused by misuse of this product, accidental or intentional damage, neglect or commercial use.

Excluded from this warranty is liability for consequential property or commercial damages or for damages for loss of use.

This warranty is valid only to the original purchaser and under normal use.

Repairs must be made by an authorized dealer, otherwise this warranty void.



Environmental protection - Information about electrical and electronic equipment disposal.

Do not throw a device into a household waste container after its service life finishes or its repair is uneconomical.



Hand the device over to a designated waste collection point to dispose it properly.

There it will be accepted free of charge. The correct disposal will help to conserve natural resources and prevent potential negative effects on environment and human health which could arise from inappropriate waste handling. For more details please contact your local authorities or the nearest waste collection point.

In case of the wrong disposal fines could be imposed in accordance with national regulations

© COPYRIGHT

MASTER SPORT s.r.o. retains all rights to this Owner's Manual. No text, details, or illustrations from this manual may be either reproduced, distributed, or become the subject of unauthorized use for commercial purposes, nor may they be made available to others.

Reproduction prohibited!

Address of local distributor: