

# MASTER JUMP®

## Madlo k trampolíně



MASTER JUMP®

### UŽIVATELSKÝ MANUÁL



**NEJLEVNEJSI  
SPORT.CZ**

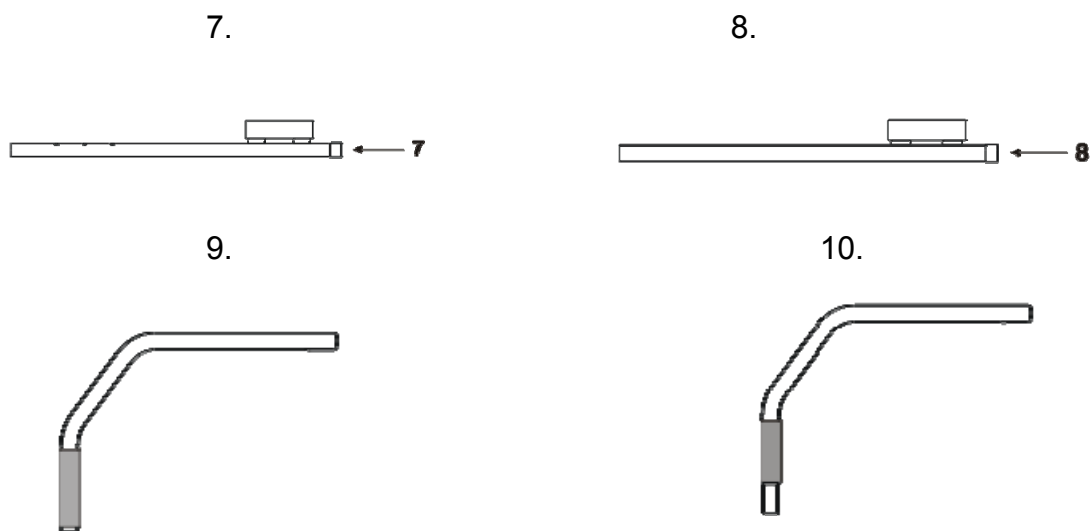


**NAJLACNEJSI  
SPORT.SK**



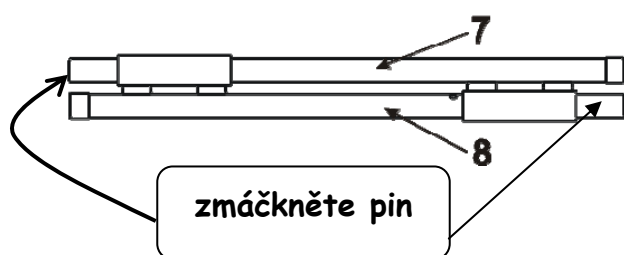
**NAJTANSZY  
SPORT.PL**

## Obsah balení



## Seznam částí

Číslo	popis	množství
7	Opěrná tyč A	1
8	Opěrná tyč B	1
9	Madlo (Female)	1
10	Madlo (Male)	1



Díl č7 a 8 je zabalen jako jeden kus. Pro rozložení na samostatné díly zmáčkněte zajišťovací pin.

# Montáž

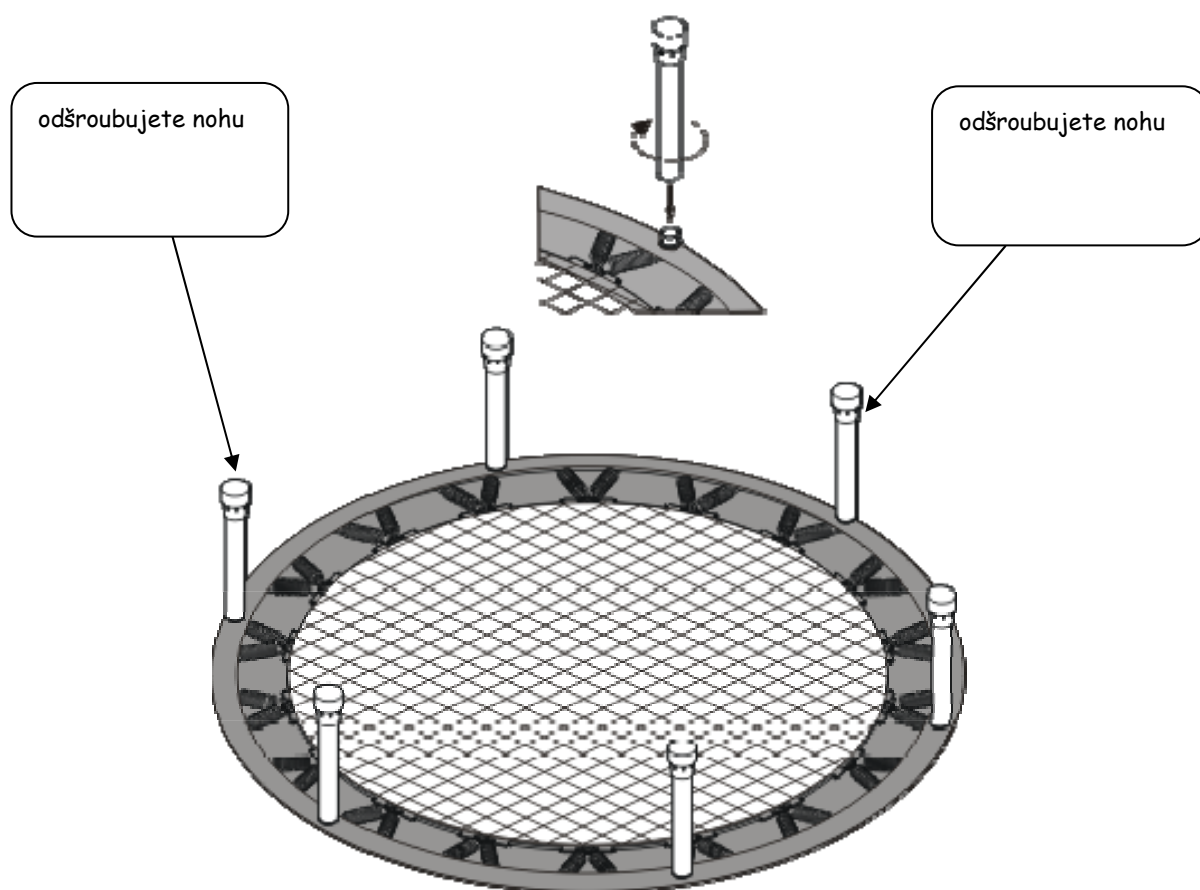
Vytáhněte všechny díly z přepravního boxu a umístěte na volný prostor. Vybalte všechny díly z obalového materiálu.

## UPOZORNĚNÍ

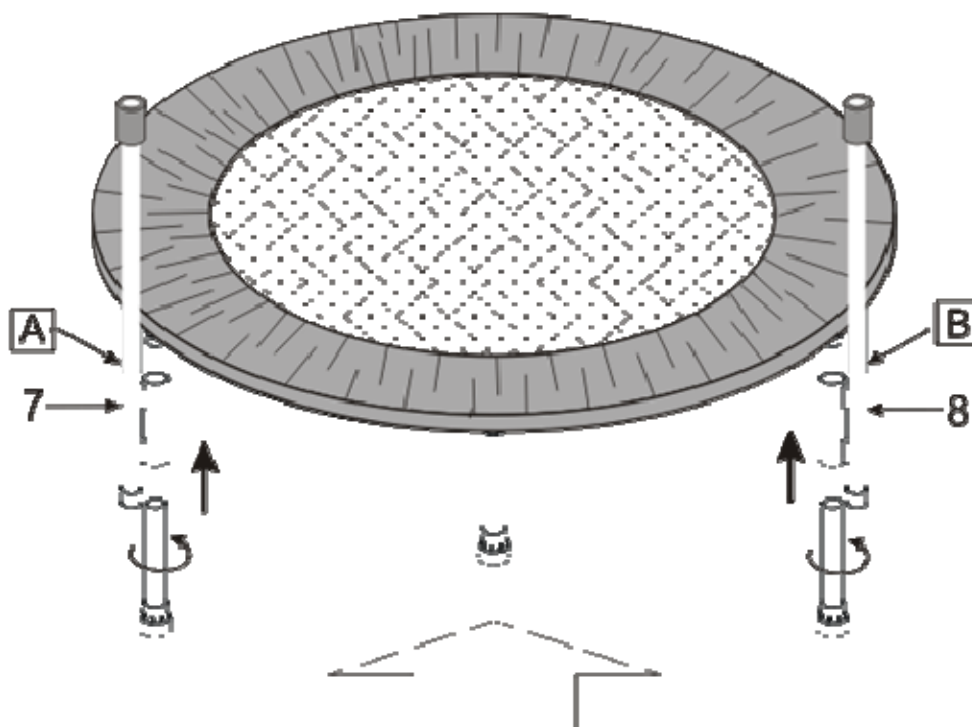
Při sestavování udržujte děti v bezpečné vzdálenosti.

Při sestavování buďte opatrní a nevkládejte prsty ke konci spojů tyčí, při dosednutí může dojít ke zranění.

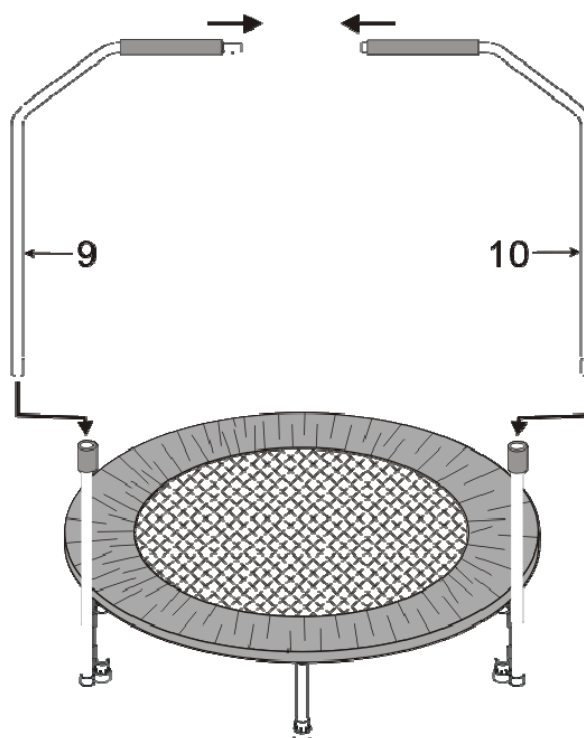
### 1. Odšroubujte nožky na trampolíně.



2. Otočte trampolínu do normální pozice. Protáhněte a zašroubujte nožky trampolíny opěrnou tyčí A (7) a B(8). Nožky trampolíny dotáhněte.



3. Spojte vrchní část madla díly 9 a 10 a zacvakněte zajišťovací pin. Vrchní část madla lze nastavit pro různé velikosti trampolíny. Ujistěte se že jste nastavili odpovídající velikost pro Vaši trampolínu. Spojené madlo zasuňte to opěrných tyčí.



## UPOZORNĚNÍ

**Trampolíny nesmí být používána pokud na opěrné tyče není nasunuto horní madlo může dojít k vážným zraněním !!!**

**Prodávající poskytuje na tento výrobek prvnímu majiteli záruku 2 roky ode dne prodeje.**

### **Záruka se nevztahuje na závady vzniklé:**

1. zaviněním uživatele tj. poškození výrobku nesprávnou montáží, neodbornou repasí, užíváním v nesouladu se záručním listem
2. nesprávnou nebo zanedbanou údržbou
3. mechanickým poškozením
4. opotřebením dílů při běžném používání
5. neodvratnou událostí a živelnou pohromou
6. neodbornými zásahy
7. nesprávným zacházením, či nevhodným umístěním, vlivem nízké nebo vysoké teploty, působením vody, neúměrným tlakem a nárazy, úmyslně pozměněným designem, tvarem nebo rozměry

### **Copyright - autorská práva**

Společnost MASTER SPORT s.r.o. si vyhrazuje veškerá autorská práva k obsahu tohoto návodu k použití. Autorské právo zakazuje reprodukci částí tohoto návodu nebo jako celku třetí stranou bez výslovného souhlasu společnosti MASTER SPORT s.r.o.. Společnost MASTER SPORT s.r.o. pro použití informací, obsažených v tomto návodu k použití nepřebírá žádnou odpovědnost za jakýkoli patent.



MASTER SPORT s.r.o.  
Provozní 5560/1b  
722 00 Ostrava – Třebovice  
Czech Republic  
[reklamace@nejlevnejsisport.cz](mailto:reklamace@nejlevnejsisport.cz)  
[www.nejlevnejsisport.cz](http://www.nejlevnejsisport.cz)

# Madlo k trampolíně



**MASTER JUMP**

## UŽIVATEĽSKÝ MANUÁL



**NEJLEVNEJSI  
SPORT.CZ**

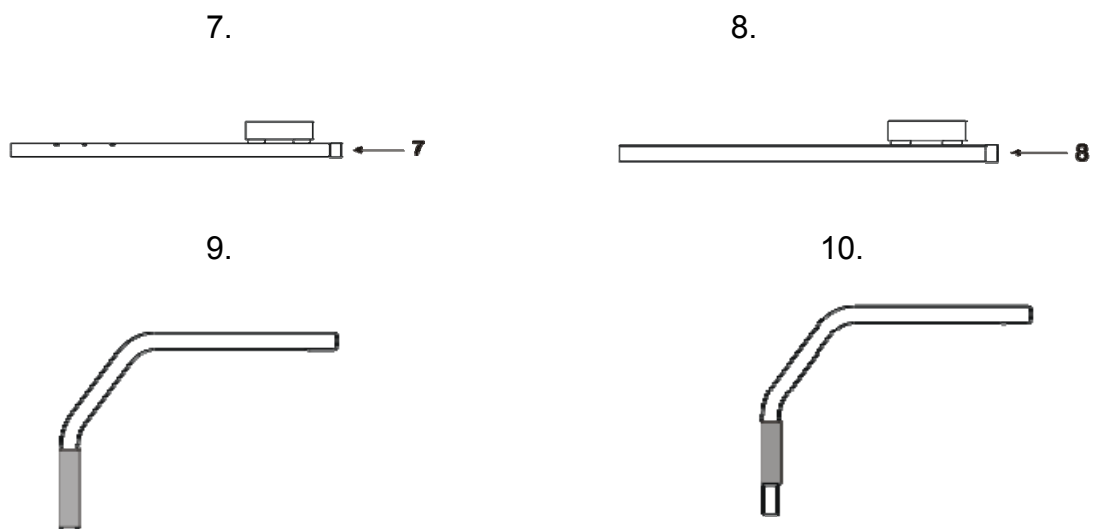


**NAJLACNEJSI  
SPORT.SK**



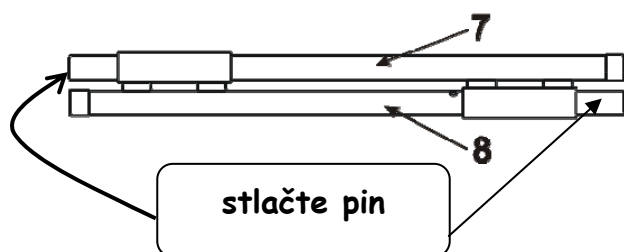
**NAJTANSZY  
SPORT.PL**

## Obsah balenia



## Zoznam častí

Číslo	popis	množstvo
7	Oporná tyč A	1
8	Oporná tyč B	1
9	Madlo (Female)	1
10	Madlo (Male)	1



Diel č7 a 8 je zabalený ako jeden kus. Pre rozloženie na samostatné diely stlačte zaist'ovací pin.

# Montáž

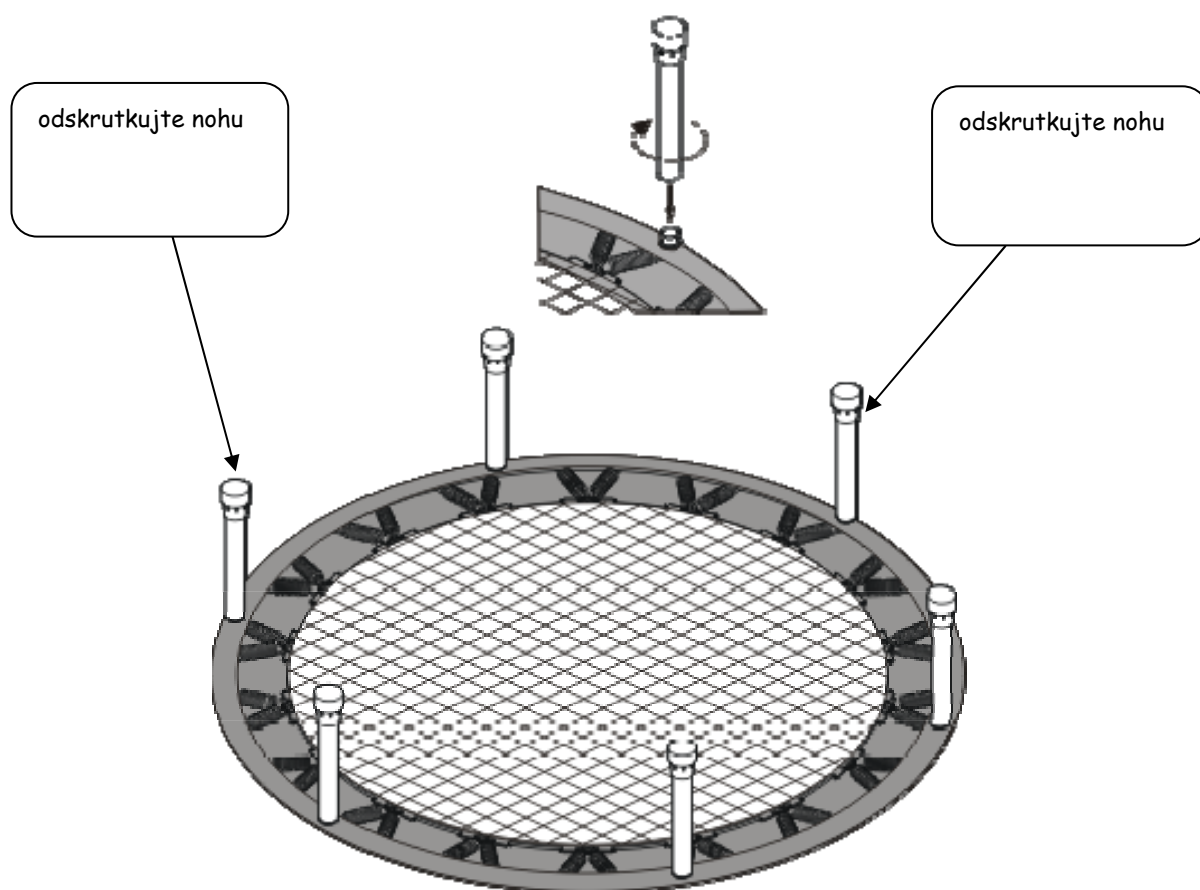
Vytiahnite všetky diely z prepravného boxu a umiestnite na voľný priestor. Vybaľte všetky diely z obalového materiálu.

## UPOZORNENIE

Pri zostavovaní udržiajte deti v bezpečnej vzdialenosti.

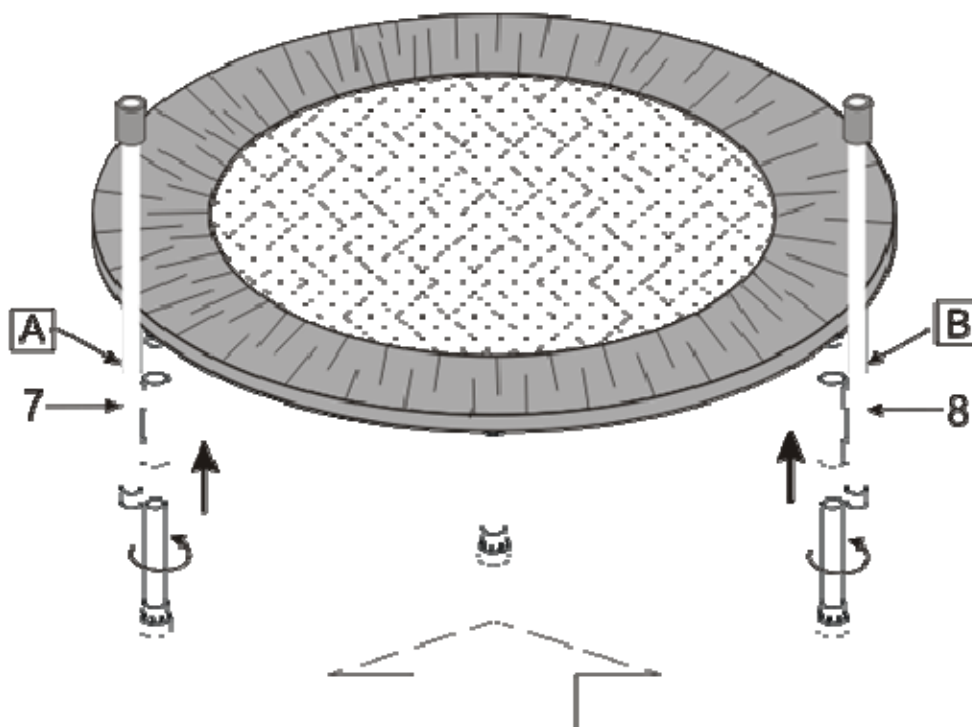
Pri zostavovaní buďte opatrný a nekladajte prsty ku koncu spojov tyčí, pri dosadnutí môže dôjsť k zraneniu.

### 1. Odskrutkujte nôžky na trampolíne

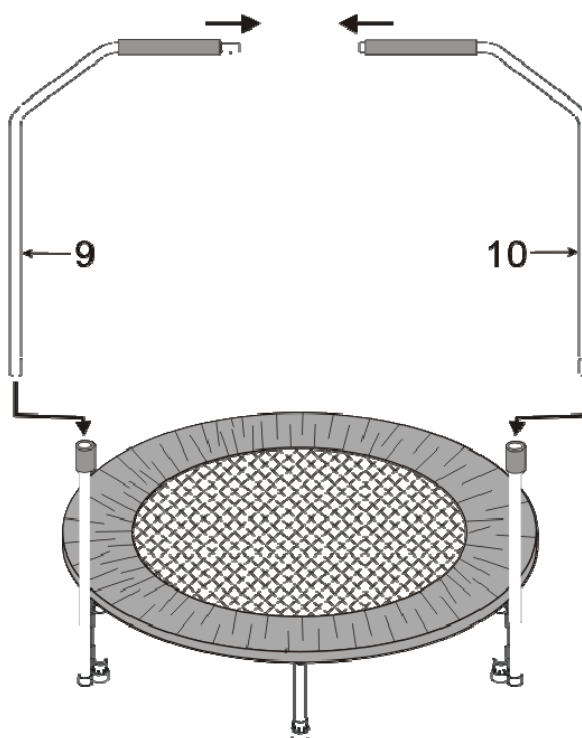




2. Otočte trampolínu do normálnej pozície. Pretiahnite a zaskrutkujte nôžky trampolíny opornou tyčou A (7) a B(8). Nôžky trampolíny dotiahnite.



3. Spojte vrchnú časť madla dielmi 9 a 10 a zacvaknite zaist'ovací pin. Vrchnú časť madla je možné nastaviť pre rôzne veľkosti trampolíny. Uistite sa, že ste nastavili zodpovedajúcu veľkosť pre Vašu trampolínu. Spojené madlo zasuňte to oporných tyčí.



## UPOZORNENIE

**Trampolína nesmie byť používaná pokiaľ na opornej tyči nie je nasunuté horné madlo, môže dôjsť k vážnym zraneniam !!**

**Predávajúci poskytuje na tento výrobok prvému majiteľovi **záruku 2 roky** odo dňa predaja.**

**Záruka sa nevzťahuje na závady vzniknuté:**

1. zavinením užívateľa tj. poškodenie výrobku nesprávnou montážou, neodbornou repasiou, užívaním v nesúlade so záručným listom
2. nesprávnou alebo zanedbanou údržbou
3. mechanickým poškodením
4. opotrebovaním dielov pri bežnom používaní
5. neodvratnou udalosťou a živelnou pohromou
6. neodbornými zásahmi
7. nesprávnym zaobchádzaním, či nevhodným umiestnením, vplyvom nízkej alebo vysokej teploty, pôsobením vody, neúmerným tlakom a nárazmi, úmyselne pozmeneným designom, tvarom alebo rozmermi

**Copyright - autorské práva**

Spoločnosť MASTER SPORT s.r.o. si vyhradzuje všetky autorské práva k obsahu tohoto návodu na použitie. Autorské právo zakazuje reprodukciu častí tohto návodu alebo ako celku treťou stranou bez výslovného súhlasu spoločnosti MASTER SPORT s.r.o.. Spoločnosť MASTER SPORT s.r.o. pre použitie informácií obsiahnutých v tomto návode na použitie nepreberá žiadnu zodpovednosť za akýkoľvek patent.

TRINET Corp, s. r. o.  
Cesta do Rudiny 1098  
024 01 Kysucké Nové Mesto, Slovakia  
info@najlacnejsisport.sk  
[www.najlacnejsisport.sk](http://www.najlacnejsisport.sk)



# Uchwyt do trampoliny



**MASTER JUMP**

## INSTRUKCJA OBSŁUGI



**NEJLEVNEJSI  
SPORT.CZ**



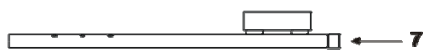
**NAJLACNEJSI  
SPORT.SK**



**NAJTANSZY  
SPORT.PL**

## Zawartość opakowania

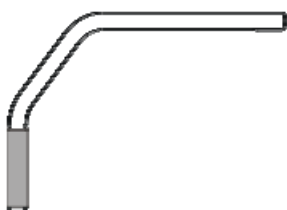
7.



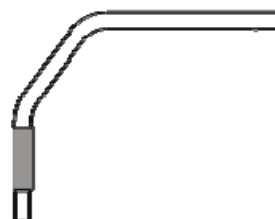
8.



9.

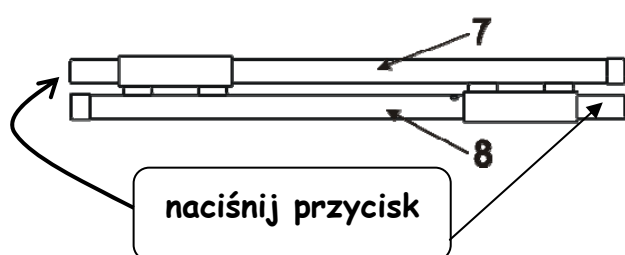


10.



## Lista części

Numer	Opis	Ilość
7	Wspierający pręt A	1
8	Wspierający pręt B	1
9	Uchwyt (Female)	1
10	Uchwyt (Male)	1



Część n7 i 8 jest zapakowany jako jedna sztuka. Dla odzielenie na dwie osobne części należy nacisnąć przycisk

# Instrukcja złożenia

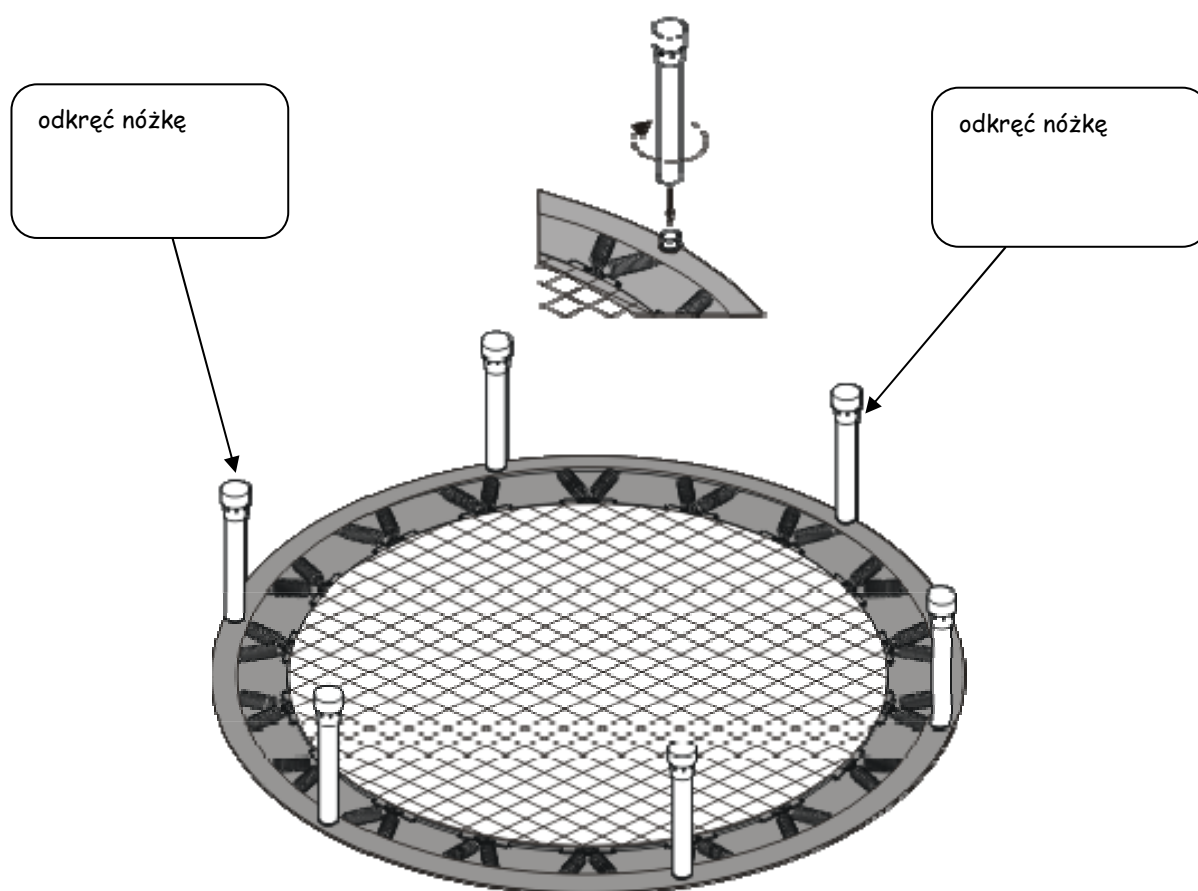
Wyciągnij wszystkie części z pudła i wyłóż je na wolną powierzchnię. Usuń części z ich własnych opakowań bezpieczeństwa

## UWAGA

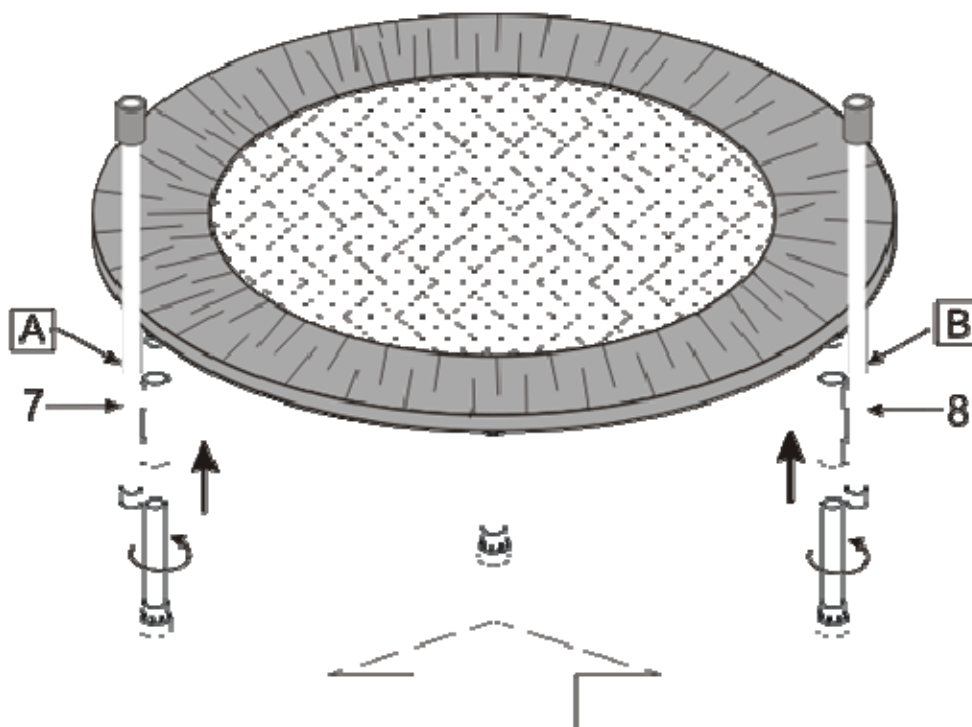
Podczas motażu utrzymywaj dzieci w bezpiecznej odległości.

Podczas motażu bądź ostrożny i nie wkładaj palców do końcówek rurek.

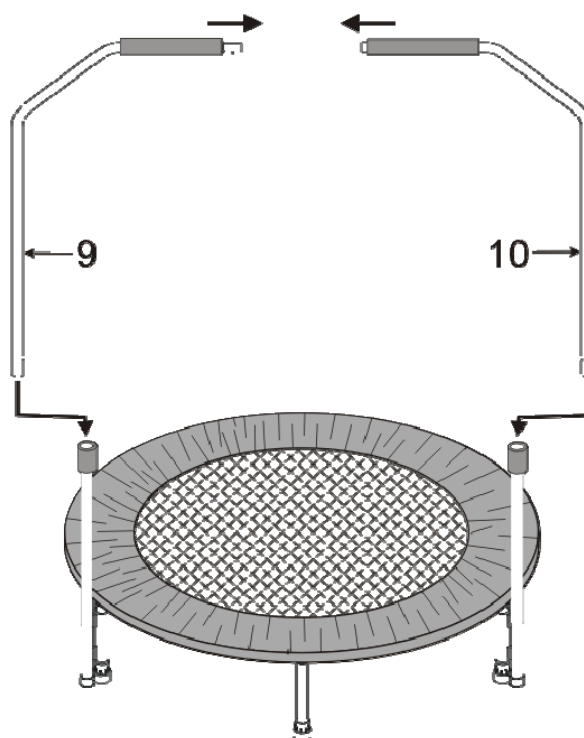
### 1. Odkręć nóżki na trampolinie



2. Odwróć trampolinę do zwykłej pozycji. Przeciągnij i zakręć nóżki do trampoliny za pomocą rurki oporowej A (7) i B(8). Nóżki trampoliny dociągnij.



3. Połącz górną części poręczy za pomocą części 9 i 10 i zabezpiecz przyciskiem. Górną część poręczy można ustawić dla różnych rozmiarów trampoliny. Upewnij się, że ustawiłeś odpowiedni rozmiar dla twojej trampoliny. Poręcz łączącą zasuń do rurek oporowych



## OSTRZEŻENIE

**Z trampoliny nie można korzystać jeśli na rurze oporowej nie jest nasunięta poręcz górna, w innym przypadku może dojść do ważnych wypadków !**

**Sprzedający na niniejszy produkt udziela pierwszemu właścicielowi gwarancji na czas użytkowania 24 miesięcy od dnia sprzedaży.**

**Gwarancja nie dotyczy uszkodzeń powstałych w wyniku:**

1. Szkód spowodowanych przez użytkownika tj. Uszkodzenia produktu przy nieprawidłowym montażu, niepoprawnej naprawy wykonywanej we własnym zakresie, użytkowaniu niezgodnym z kartą gwarancyjną
2. Niepoprawną lub zaniedbywaną konserwacją
3. Uszkodzeń mechanicznych;
4. Zużycia części powstałego przy codziennym
5. Nieszczęśliwych wypadków i klęsk żywiołowych
6. Niefachowych interwencji
7. Niepoprawnego obchodzenia się, lub niewłaściwego umieszczenia, wpływu niskiej lub wysokiej temperatury, oddziaływania wody, nieadekwatnego nacisku lub uderzenia, celowej zmiany designu, kształtu lub rozmiaru.

**PL - Copyright - prawo autorskie**

Firma MASTER SPORT s.r.o. zastrzega sobie wszelkie prawa autorskie do treści niniejszej instrukcji obsługi. Prawo autorskie zabrania kopiowania treści instrukcji w części lub też w całości przez osoby trzecie bez wyraźnej zgody MASTER SPORT s.r.o.. Firma MASTER SPORT s.r.o. za korzystanie z informacji zawartych w niniejszej instrukcji obsługi nie ponosi odpowiedzialności za jakiegokolwiek patenty.

TRINET CORP sp. z o.o.  
Wilkowicka 2  
44-180 Toszek, Poland  
[info@najtanszysport.pl](mailto:info@najtanszysport.pl)  
[www.najtanszysport.pl](http://www.najtanszysport.pl)





# Handle for trampolin



## OWNER'S MANUAL



**NEJLEVNEJSI  
SPORT.CZ**



**NAJLACNEJSI  
SPORT.SK**



**NAJTANSZY  
SPORT.PL**



Thank you for purchasing our product

**IN CASE OF MISSING OR BROKEN PARTS, PLEASE CONTACT PLACE OF PURCHASE FOR ASSISTANCE.**

### Assembly Pack Check List

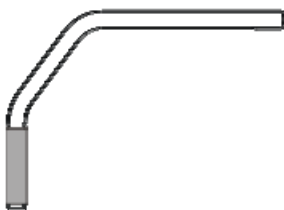
7.



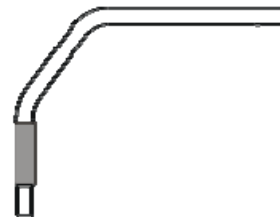
8.



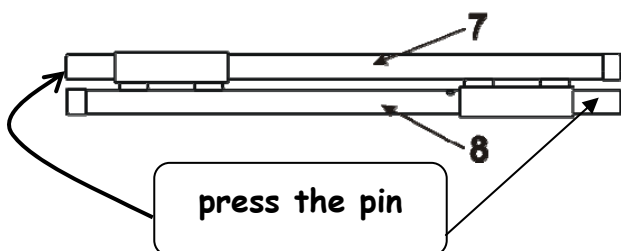
9.



10.



Nr.	Item	quantity
7	Supporting bar A	1
8	Supporting bar B	1
9	Handle (Female)	1
10	Handle (Male)	1



Items nr. 7 and 8 are packaged together.  
Press the pin for disconnection.

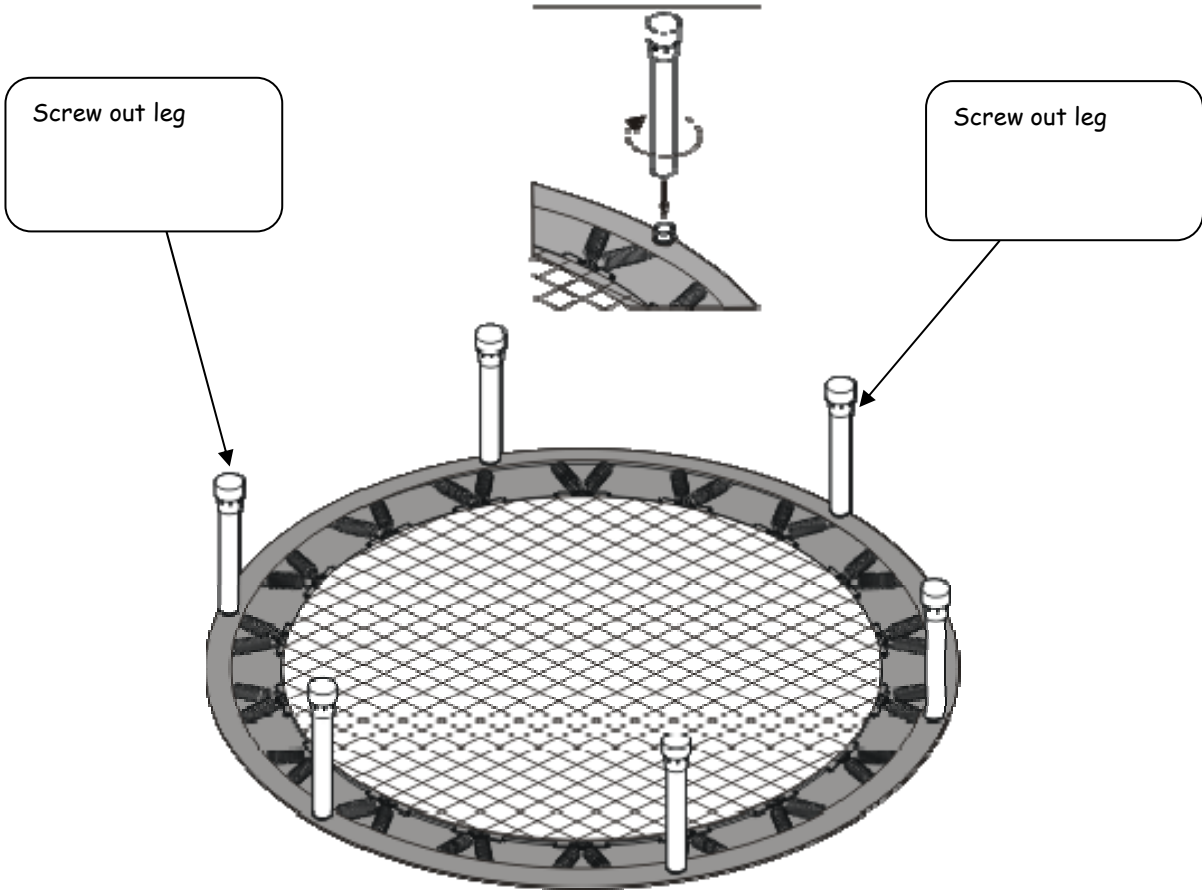
# Assembly instructions

Put all parts from carton and give it to free space. Remove all parts from packing material.

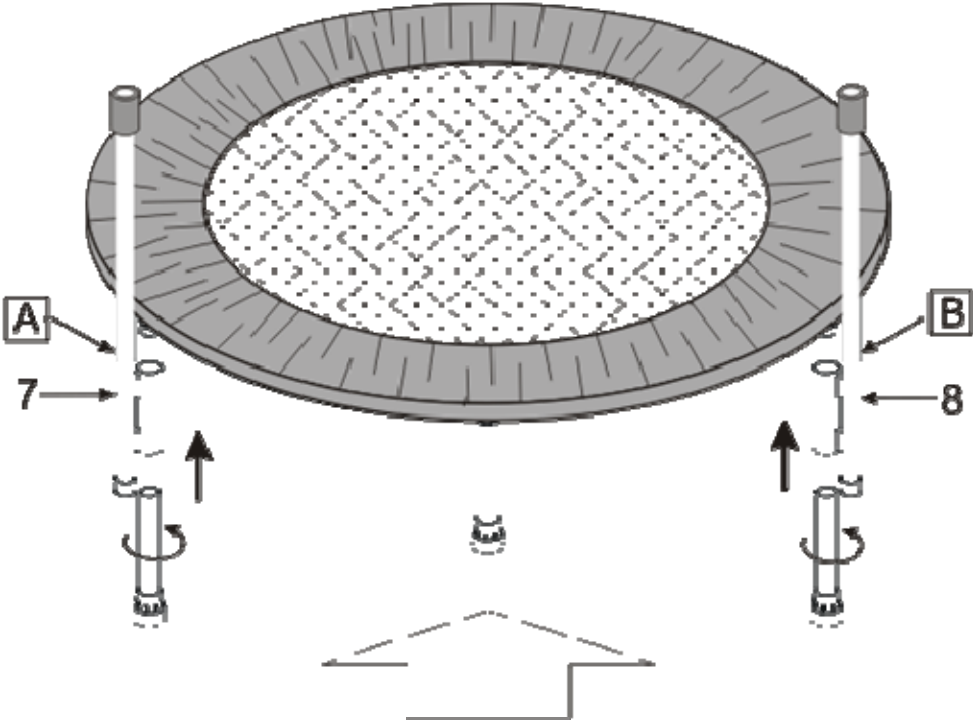
## WARNING

Let children safety out of trampoline by assembly  
Be careful and don't give fingers to ending of connection of bars, it could become dangerous.

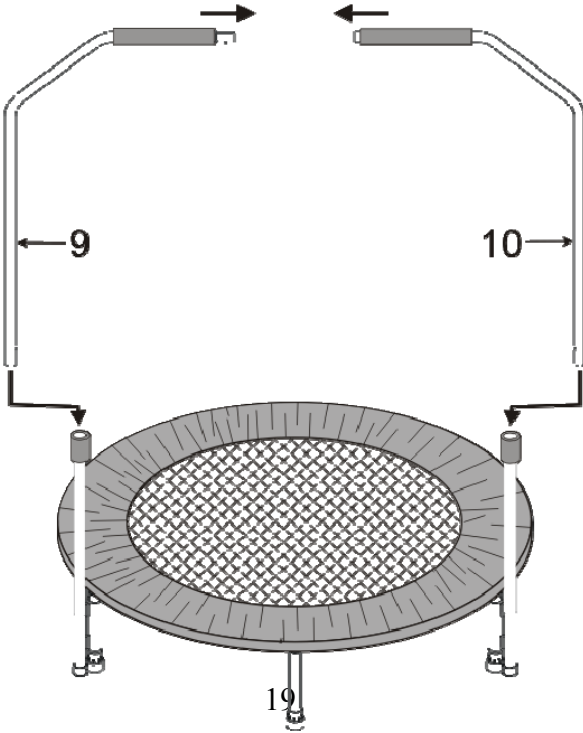
### 1. Screw out legs of trampoline



2. Rotate trampoline to standard position. Put and screw legs of trampoline to support leg A (7) and B(8). Tighten securely.



3. Connect top part of handle and click safety pin. You can use handle for different sizes of trampoline. Be sure that you adjust correct size for your trampoline. Give connected handle to support bars.



### Warning!!

**Trampoline can't be used if there is no top handle on it. It could become dangerous!!!**

## WARRANTY

for other countries

**The product is warranted for 24 months following the date of delivery to the original purchaser.**

**This warranty does not apply to damages caused by misuse of this product, accidental or intentional damage, neglect or commercial use.**

**Excluded from this warranty is liability for consequential property or commercial damages or for damages for loss of use.**

This warranty is valid only to the original purchaser and under normal use. Repairs must be made by an authorized dealer, otherwise this warranty void.

### © COPYRIGHT

MASTER SPORT s.r.o. retains all rights to this Owner's Manual. No text, details, or illustrations from this manual may be either reproduced, distributed, or become the subject of unauthorized use for commercial purposes, nor may they be made available to others.

Reproduction prohibited!

Address of lokal distributor: