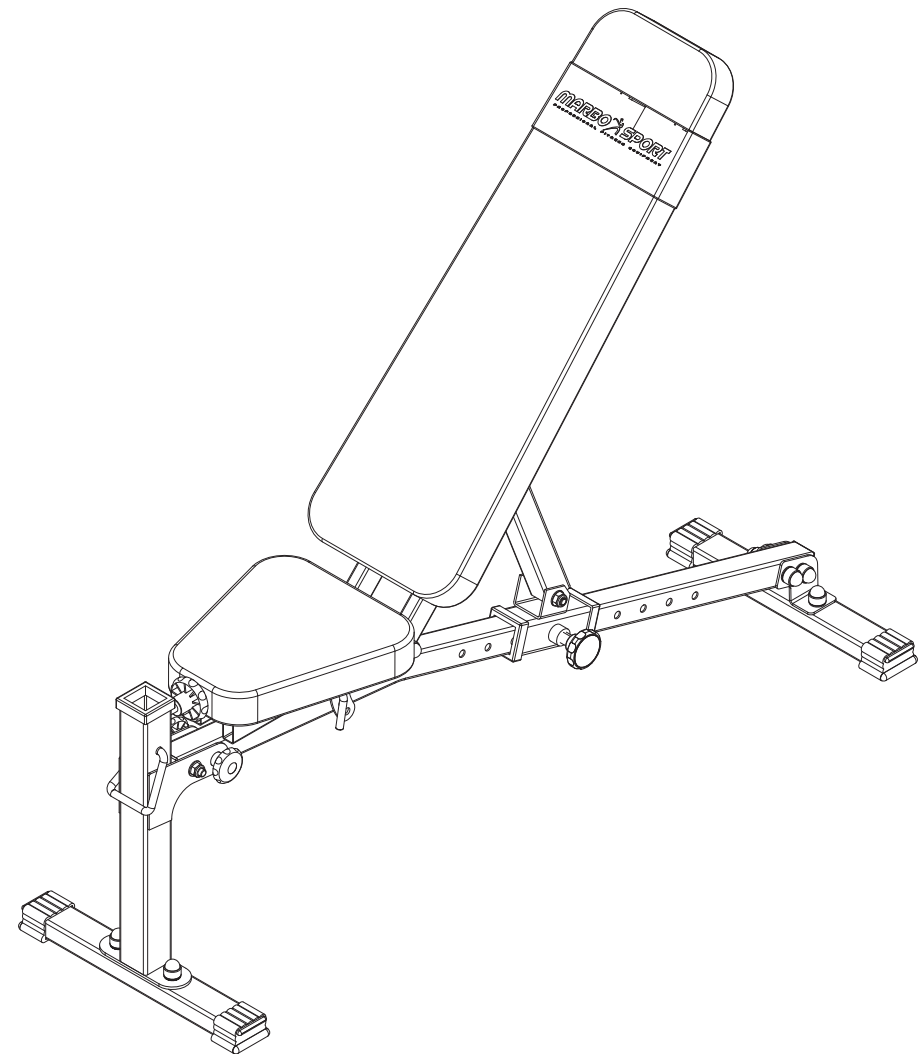


INSTRUKCJA MONTAŻU

ASSEMBLY INSTRUCTION
NÁVODK MONTÁŽI

MS-L114



MARBO SPORT
PROFESSIONAL FITNESS EQUIPMENT
www.marbo-sport.pl

PRZED MONTAŻEM

- ▶ Przeczytaj to zanim rozpocznieasz montaż urządzenia
- ▶ Podczas montażu, podążaj zgodnie z instrukcją
- ▶ Montaż rozpocznij od pierwszego kroku kończąc na ostatnim.
- ▶ Instrukcja montażu podzielona jest na etapy (krok), wykonuj jeden etap na raz, dopiero po jego ukończeniu, przejdź do następnego kroku.
- ▶ Jeśli podczas montażu zorientujesz się, że brakuje którejś części, poinformuj nas o tym podając jej numer.
- ▶ Aby ułatwić montaż, zastosowaliśmy w instrukcji linie montażowe.
- ▶ Urządzenie musi być sprawdzone co najmniej raz w tygodniu pod względem poziomu dokręcenia śrub, nakrętek i elementów tapicerowanych które mogą się luzować podczas użytkowania urządzenia, a także pod względem zużycia elementów obrotowych

BEFORE ASSEMBLY

- ▶ This must be read before you start assembling this unit.
- ▶ You must follow the assembly instructions exactly as outlined.
- ▶ Assemble this unit starting at the beginning and work to the end
- ▶ The assembly instructions are set out so that you are only doing one section at a time, therefore you will finish one section and move on to the next.
- ▶ If something is missing when assembling this unit, you must notify us of the part number of the exact nut, bolt or part that is missing.
- ▶ To help you assemble this unit we have used line drawings.
- ▶ Check the line drawings for the exact positioning of the parts.
- ▶ The unit will need to be checked at least once a week for nuts and bolts that can work loose, uphoistered pieces working loose and wear on pivot assemblies.

PRĘD MONTAŻI

- ▶ Přečtěte si, než začnete s montáží zařízení.
- ▶ Během montáže pracujte podle návodu.
- ▶ Montáž začněte od prvního kroku a ukończte posledním krokem.
- ▶ Návod k montáži je rozdělen do etap (kroků), realizujte jednu etapu do konce, teprve po jejím ukončení přejděte k dalšímu kroku.
- ▶ Zjistíte-li během montáže, že chybí nějaký díl, informujte nás o tom s uvedením jeho čísla.
- ▶ Pro usnadnění montáže jsme v návodu použili montážní linky.
- ▶ Zařízení se musí kontrolovat alespoň jednou týdně, a to ohledně dotažení šroubů, matíc a kalouněných prvků, které se mohou uvolňovat během používání zařízení, a také ohledně opotřebení otáčivých prvků.

POTRZEBNE NARZĘDZIA / TOOLS NEEDED / POTŘEBNÁ NÁŘADÍ

KLUCZ OCZKOWY
KEY FLAT EYE
2X17



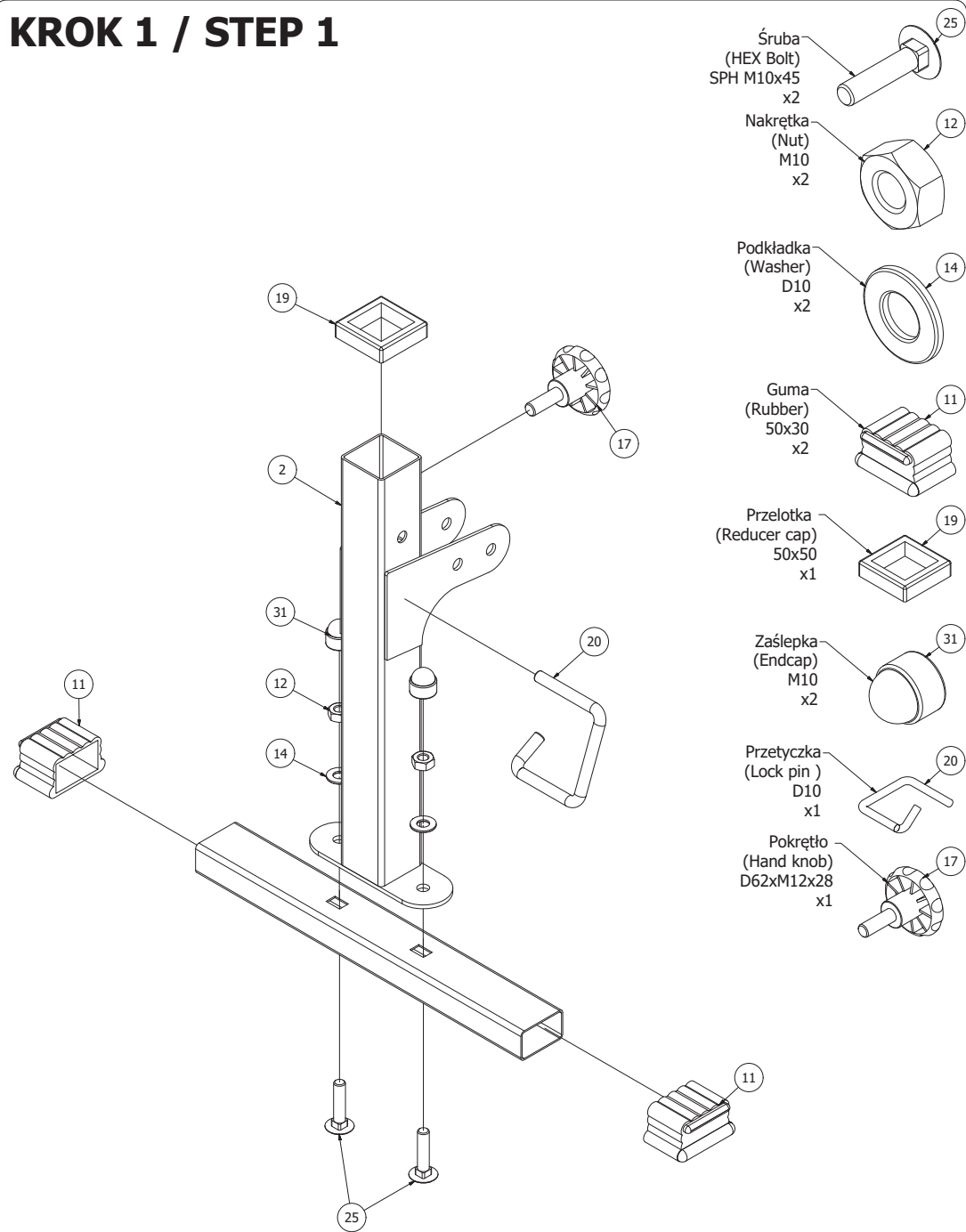
MŁOTEK GUMOWY
RUBBER HAMMER
GUMOVE KLADIVO



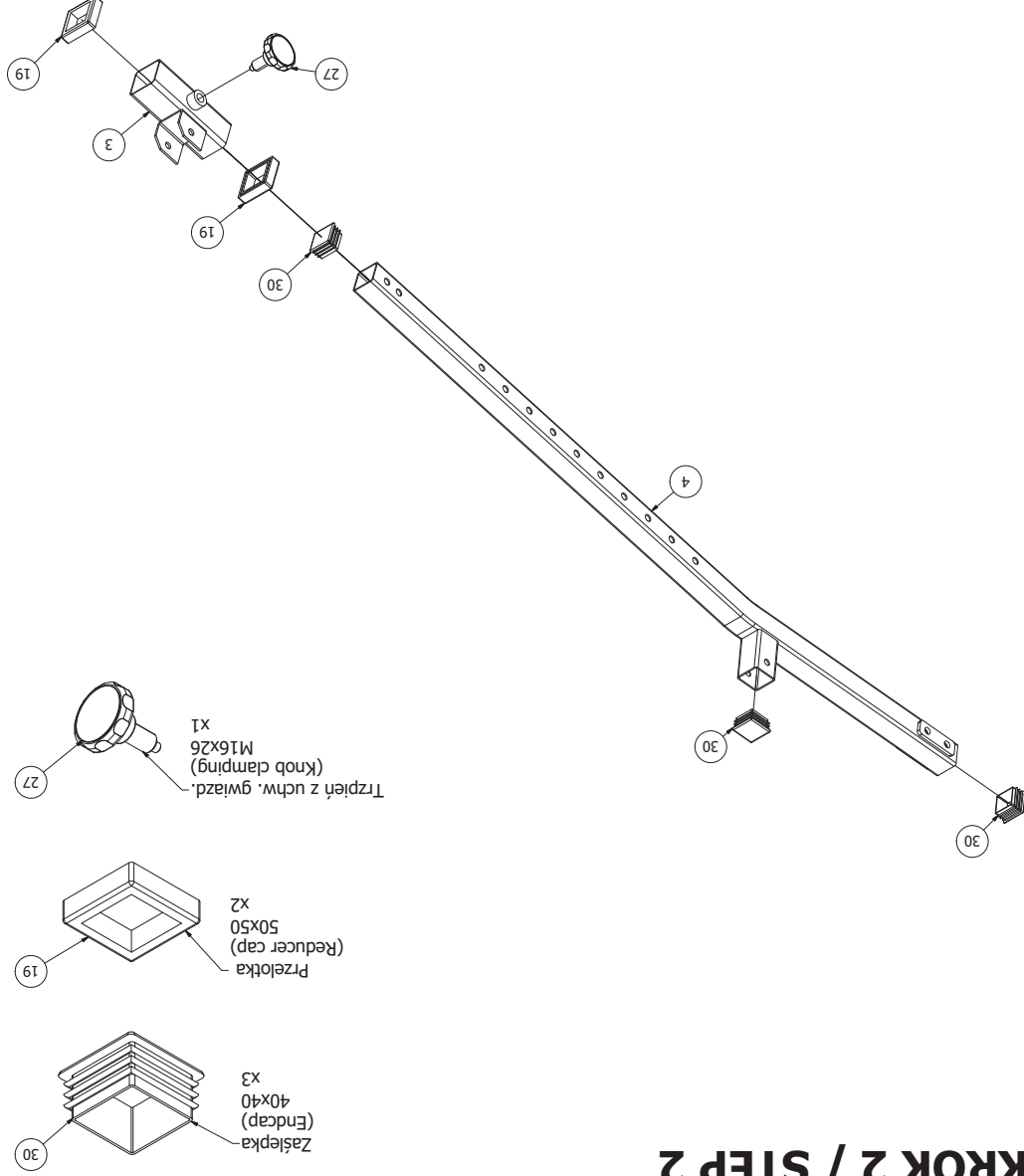
ŠRUBOKRÉT
SCREWDRIVER
ŠROUBOVÁK



KROK 1 / STEP 1



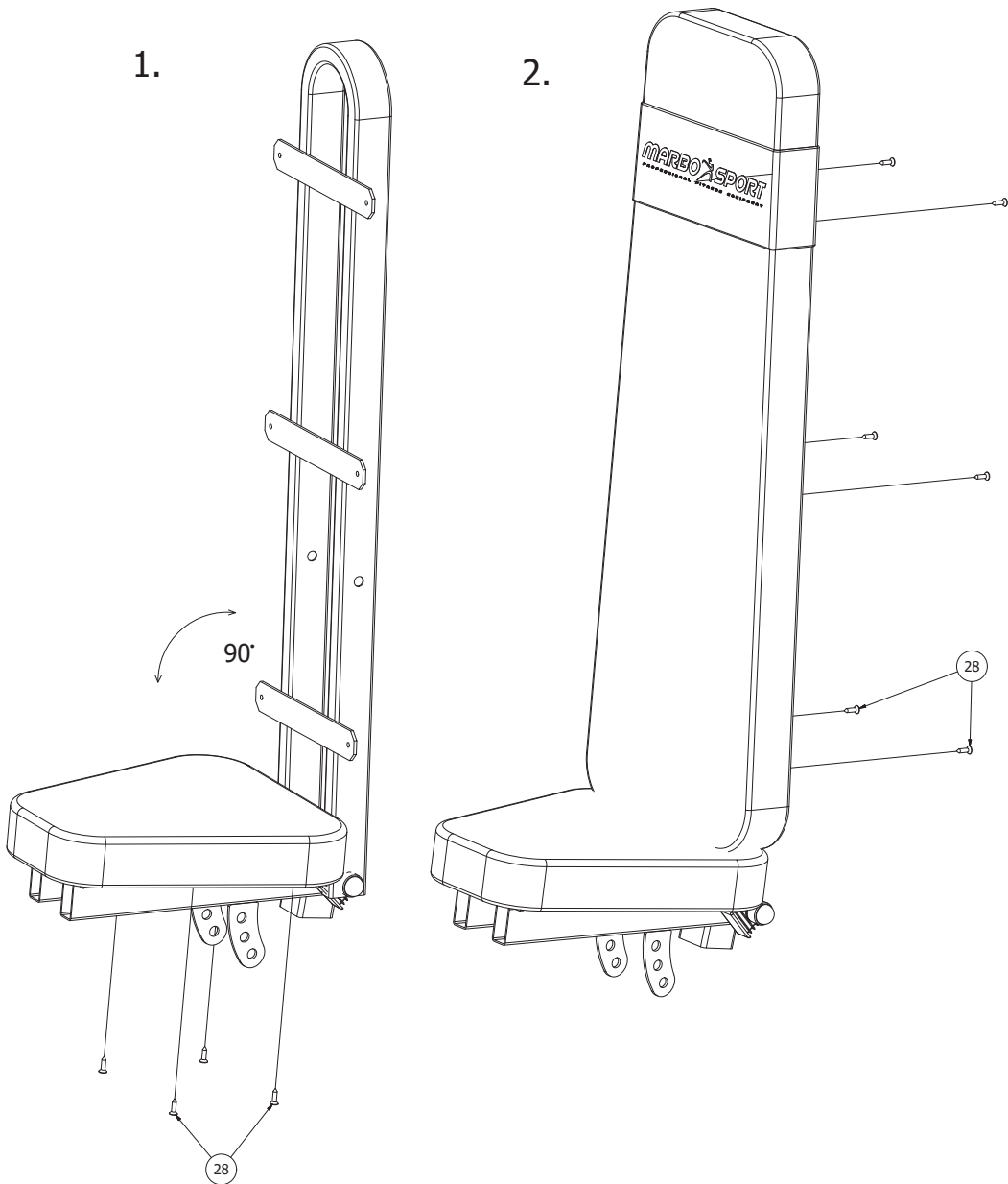
KROK 2 / STEP 2



LISTA CZĘŚCI / PARTS LIST

Nr. części (part no.)	Ilość (Quantity)	Kod	Nazwa części (part name)	Opis (details)
1	2	1001967	Noga standardowa L=388	L=388
2	1	MS-L114	Profil montażu akcesoriów	MS-L114
3	1	MS-L114	Profil regulacji	MS-L114
4	1	MS-L114	Rama	MS-L114
5	1	MS-L114	Siedzisko	MS-L114
6	1	1002007	L-300	Stelaz oparcia
7	1	145	Tapicerka	50x270x810
8	1	155	Tapicerka	50x270x300
9	1	2100395	Błacha	3x76x109
10	1	2100396	Błacha stopy P	3x76x109 - MIR
11	4	1001795	Guma	50x30
12	6	1001793	Nakrętka	M10
13	4	1001792	Nakrętka samokontrująca	M10
14	16	1000320	Podkładka	D10
15	1	1004291	Pokręto	D50xM10
16	1	2200010	Pokręto	D50xM10x68
17	1	1002038	Pokręto	D62xM12x28
18	1	2120054	Profil	40x40x1,5x354
19	3	1001844	Przełotka	50x50
20	1	2200009	Przełotka	D10
21	1	2200004	Przełotka	D8x160
22	2	1001902	Rura	D16x1,5x20
23	2	1001859	Śruba	HEX M10x135
24	3	1001863	Śruba	HEX M10x65
25	4	1001861	Śruba	SPH M10x45
26	1	1001865	Śruba	HEX M10x75
27	1	1001989	Trzpień z uchw. gwiazd.	M16x26
28	10	1003441	Wkręt hart. 4x20 Zn	D4x20
29	6	1002040	Zaslepka	20x40
30	3	1002039	Zaslepka	40x40
31	12	1001994	Zaslepka	M10

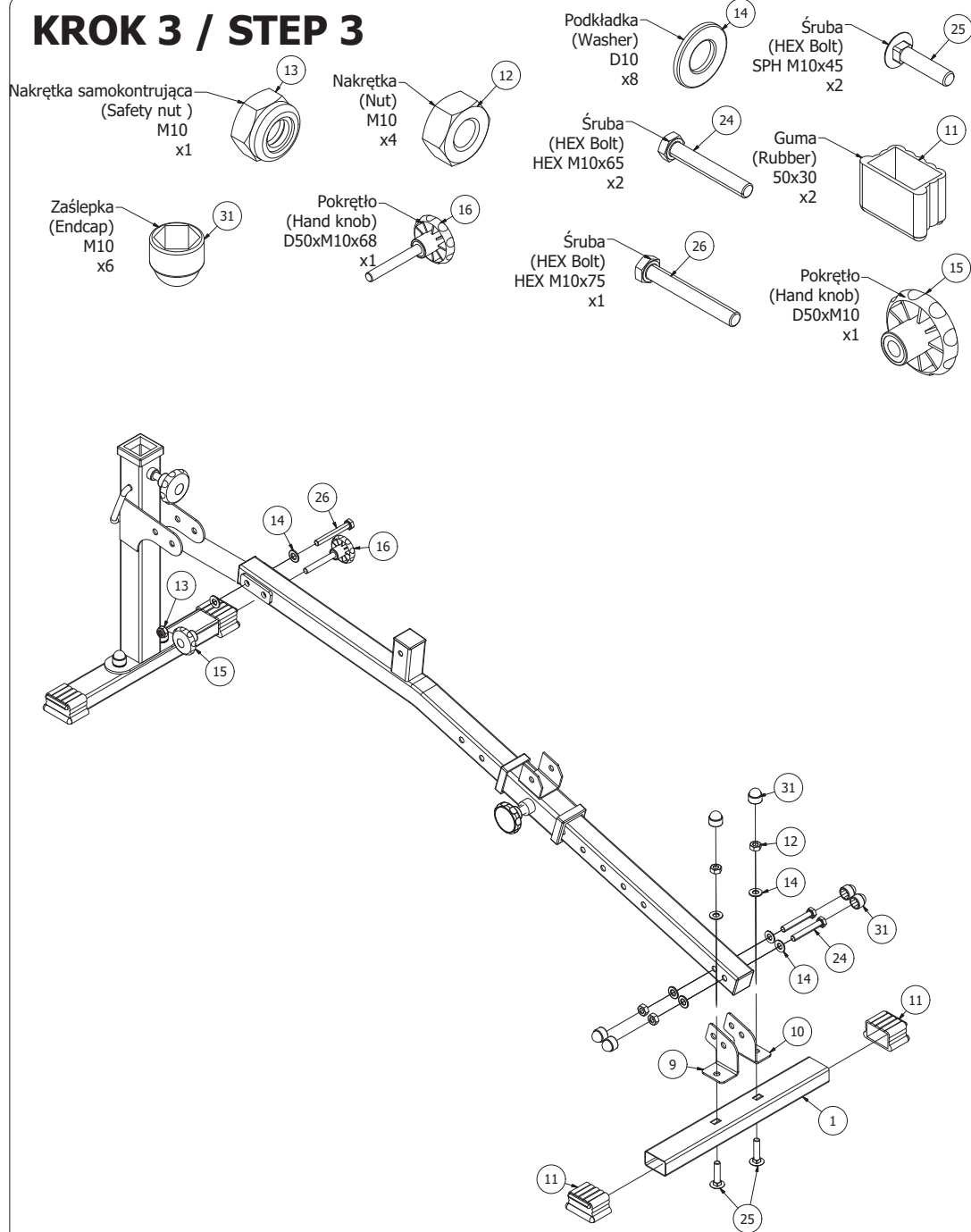
KROK 6 / STEP 6



Wkręt hart. 4x20 Zn
(Screw)
D4x20
x10

28

KROK 3 / STEP 3



KROK 4 / STEP 4

Šruba
(HEX Bolt)
M10x135
x1

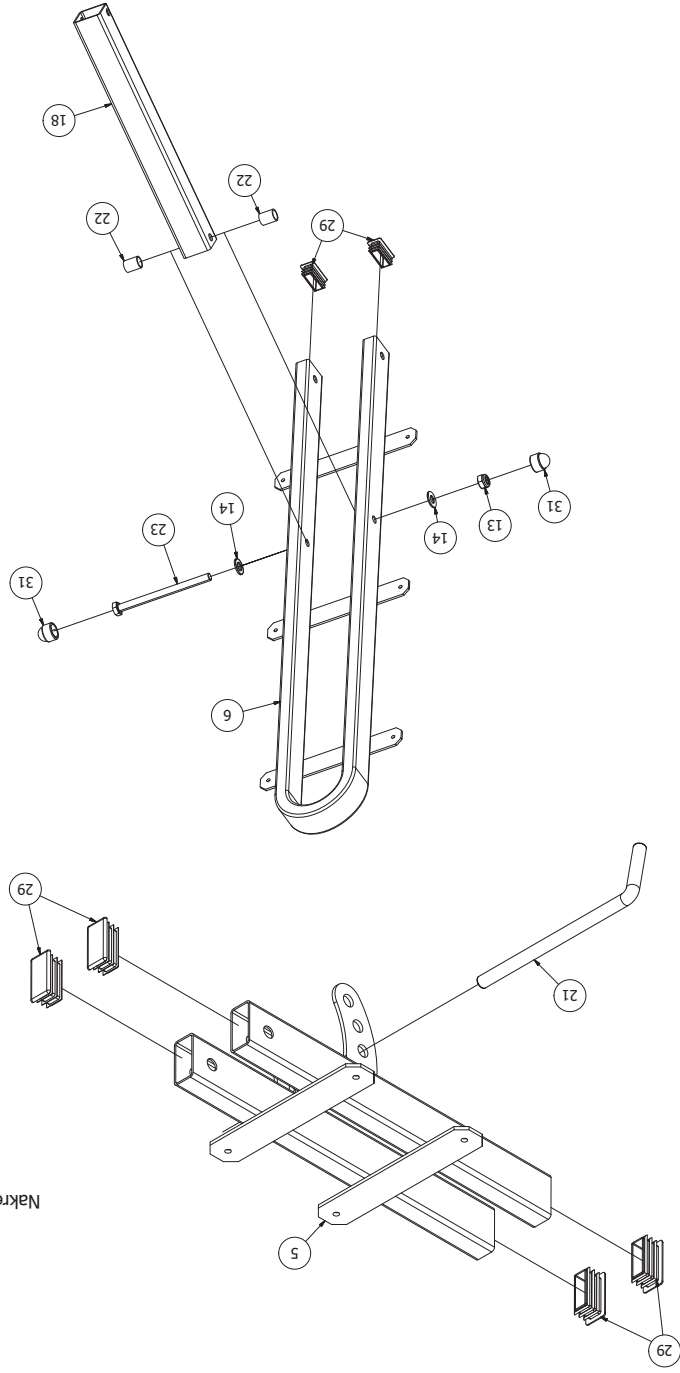
Podkladka
(Washer)
D10
x2

Nakrétka samokontrolujúca
(Safety nut)
M10
x1

Zašlepka
(Endcap)
M10
x2

Rura
(Tube)
D16x1,5x20
x2

Zašlepka
(End cap)
20x40
x2



KROK 5 / STEP 5

Nakrétka samokontrolujúca
(Safety nut)
M10
x2

Šruba
(HEX Bolt)
M10x135
x1

Zašlepka
(Endcap)
M10
x2

Šruba
(HEX Bolt)
M10x65
x1

Podkladka
(Washer)
D10
x4

