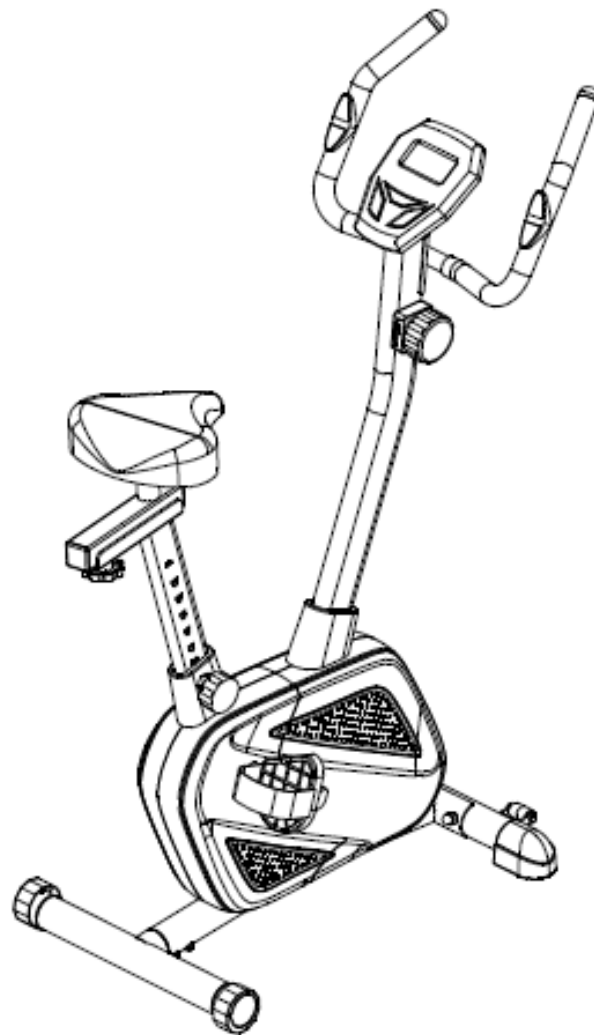


# Rotoped SPARTAN Magnetic 700

1001



## Všeobecné pokyny

### Důležité:

Přečtěte si všechny pokyny před použitím tohoto produktu. Uchovejte si tento manuál pro budoucí použití. Specifikace tohoto produktu se mohou lišit od aktuální fotografie, změny jsou možné bez předchozího upozornění.

## **Důležité bezpečnostní pokyny:**

Při používání tohoto výrobku je vždy nutné dodržovat základní bezpečnostní pravidla, včetně níže uvedených bezpečnostních pokynů:

1. Pozorně si přečtěte všechny pokyny a řiďte se jimi při používání tohoto zařízení. Před každým použitím stroje se přesvědčte, zda je zařízení správně smontované.
2. Aby se zabránilo poranění svalu, doporučuje se zahřívací cvičení. Po cvičení se doporučuje ochlazovací cvičení na relaxaci těla.
3. Před každým použitím překontrolujte zda nejsou jednotlivé díly stroje poškozeny a zda jsou sobě dotáhnuty. Toto zařízení by mělo být umístěno na rovném povrchu, doporučujeme pod stroj použít podložku.
4. Pro samotné cvičení využijte vhodnou obuv a oblečení, pozor na oblečení, které by se mohlo zachytit, před cvičením dotáhněte popruhy na pedálech.
5. Opravy a úpravy stroje přenechte odbornému servisu, v případě problémů ihned přestaňte cvičit a poraďte se se svým prodejcem.
6. Toto zařízení není určeno pro venkovní použití.
7. Zařízení může současně využívat pouze jedna osoba.
8. Necvičte, pokud se necítíte dobře, máte bolesti, závratě nebo jiné projevy nevolnosti. Pokud na sobě pozorujete tyto projevy, ihned přestaňte cvičit a před dalším cvičením se poraďte se se svým lékařem.
9. Tento stroj je určen pouze pro dospělé. Při cvičení dodržujte minimální volný prostor okolo stroje, pro normální a bezpečné fungování nesmí být menší než dva metry.
10. Maximální zatížení tohoto produktu je 110 kg.

## **Upozornění:**

Před zahájením jakéhokoliv cvičebního programu se poraďte se svým lékařem. To je zvláště důležité pro osoby, které jsou starší 35 let, nebo mají zdravotní problémy.

## **Upozornění:**

Přečtěte si všechny pokyny před použitím tohoto produktu. Tento návod si uschovejte pro budoucí použití.

## Seznam částí:

No.	Description	Qty	No.	Description	Qty
001	Hlavný rám Ø50x1.5	1	030	podložka Ø30xØ410.5xδ2	1
002	Riadidlá Ø25x1.5	1	031	Kryt riadidiel	1
003	Stlp pre riadidlá 70x30x1.5	1	032	Kryt sedlovky	1
004	Zadný stabilizátor Ø50x1.5x430	1	033	Napínacie matice Ø8	4
005	zotrvačník Ø230	1	034	Čiapka matice M10	2
006	Predný stabilizát. Ø50x1.5x380	1	035	Skrutka M10x57	2
007	Napínacie kontrol. tlačidlo 0325-BC65000-0101	1	036	Veľká krivková podložka Ø10	2
008	Sedlovkové tlačidlo M16x1.5	1	037	Krivková podložkaØ20xØ8xδ1.5	5
009	pás PJ 330J6	1	038	podložkaØ16xØ8x1.5	7
010	Počítač JVT29104	1	039	Skrutka M8x10	4
011	m M10x1x6	2	040	Samorezná skrutka Philips ST4.2x25	7
012	Púzdrová sedlovka	1	041	Samorezná otáčacia skrutka Philips ST4.2x25	4
013	Lavý kryt 544x86x345	1	042	uzamykanie M8	3
014	Pravý kryt 544x86x345	1	043	Skrutka M8x30	1
015	Skrutka ST2.9x10	2	044	Nosič	1
016	Podložka Ø34.5x23x2.5	1	045	ložisko 6000-2Z	2
017	Ložisková matica I 15/16"	1	046	Veľká podložka Ø5xØ20xδ1.5	1
018	Šestuholníková matica 7/8"	1	047	Skrutka M5x12	4
019	remenica240 J6	1	048	Podložka Ø24xØ40x3	1
020	Lavý pedál YH-30X	1	049	riaditková koncovka Ø25	2
021	Pravý pedál YH-30X	1	050	Penové držadlo Ø30xØ24x455	2
022	Ložisková matica	2	051	Šroub ST4.2x20	2
023	ložisko	2	052	šroubM6x10	1
024	Skrutka M8x15	7	053	Ručný snímač pulzu s drotom L=750mm	2
025	Sedlovková kluka60x20x1.8	1	054	Kábel napatia L=1150mm	1
026	Senzor s drotom L=750mm	1	055	Podložka Ø12xØ6x1.5	1

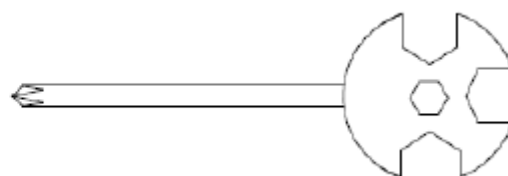
027	Sedačí vankúš DD-982AT	1	056	Podložka Ø10.2xØ14x1	2
028	Predný zakončený stab. Ø50	2	057	Skrutka M5x20	1
029	Zadný zakončený stab. Ø50	2	058	Ložisková matica II 7/8"	1

No.	Description	Qty	No.	Description	Qty
059	Predĺžený senz. drot L=1100mm	1	067	Eyebolt M6x36	1
060	Cover Cap Ø40xØ25x10	2	068	Šestuholníková matica M6	1
061	Transportné kolo Ø23xØ6x32	2	069	Napínacia podložka Ø6	1
062	Skrutka M6x48	2	070	Posuvné sedadlo	1
063	Nylonová matica M6	2	071	Kluka posuvného sedla	1
064	Krvá podložka Ø16xØ8x1.5	2	072	Zakončenie kluky posuvného sedla 38x38x1.5	2
065	Vnútorne šesthranné tlačidlo Bolt M8x10	1	073	Veľká podložka Ø20xØ10x2	1
066	konzola	1	074	Nastavovacie tlačidlo M10	1

## Nářadí pro montáž:



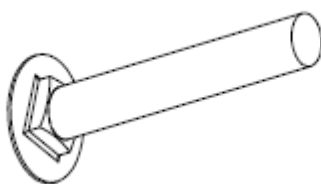
šroubovák



multifunkční šestiúhelníkový šroubovák



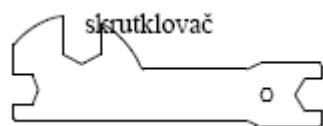
koncovka



šroub (M10x57)

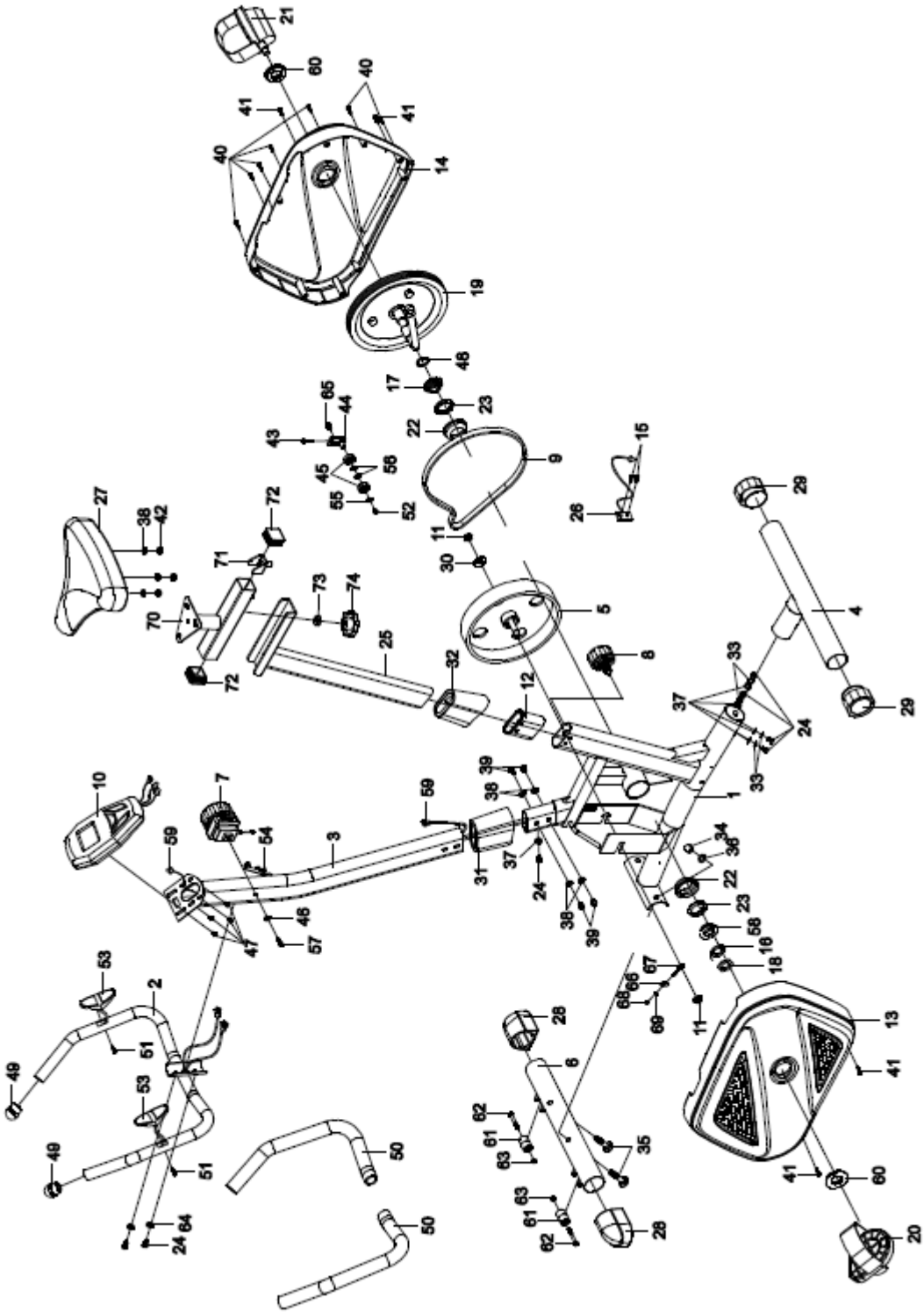


kulatá podložka (Ø10)

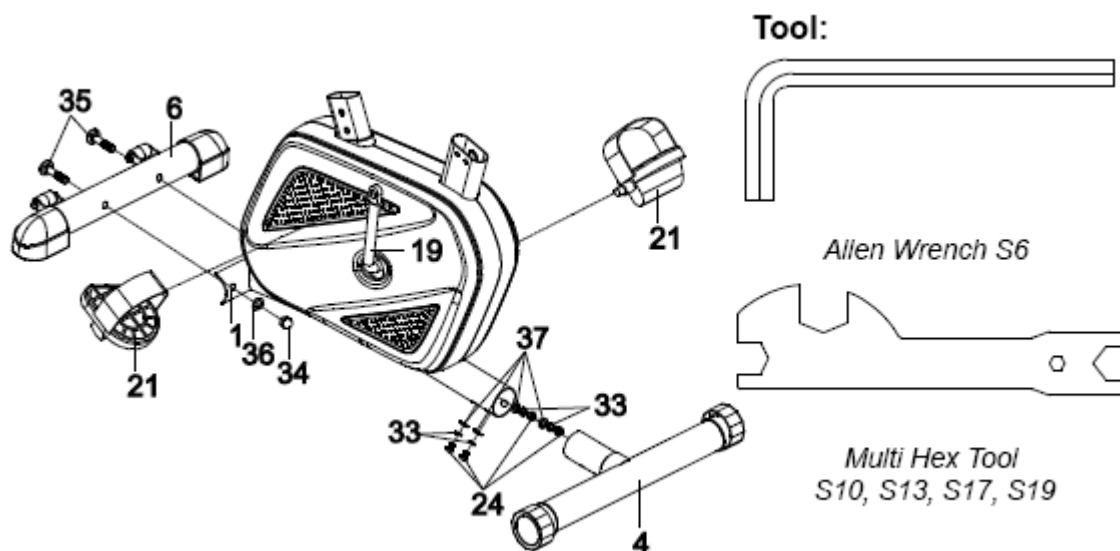


multifunkční klíč

Celkový rozkres:



## Montáž:

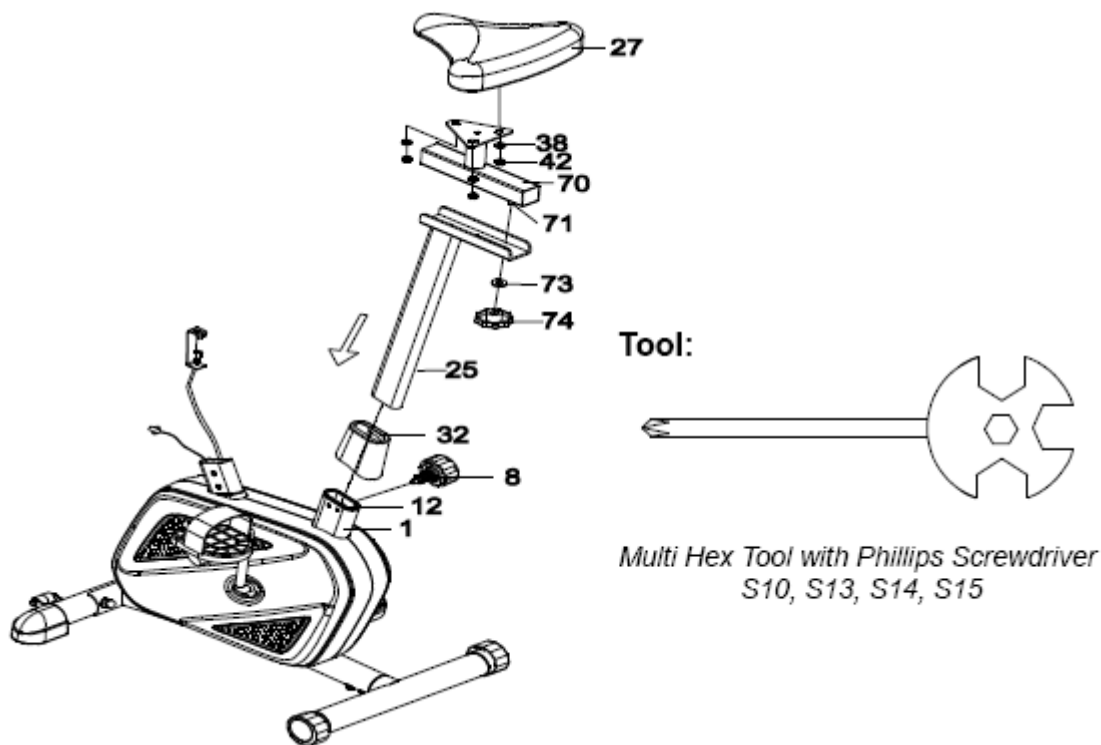


## Instalace nožního pedálu:

Kliky, pedály hřídele a popruhy jsou označeny, R., pro pravé a, L., pro levé. Vložte hřídel levého pedálu (20) do otvoru se závitem v levé klice (19). Otočte hřídel pedálu rukou proti směru hodinových ručiček až do krajní polohy.

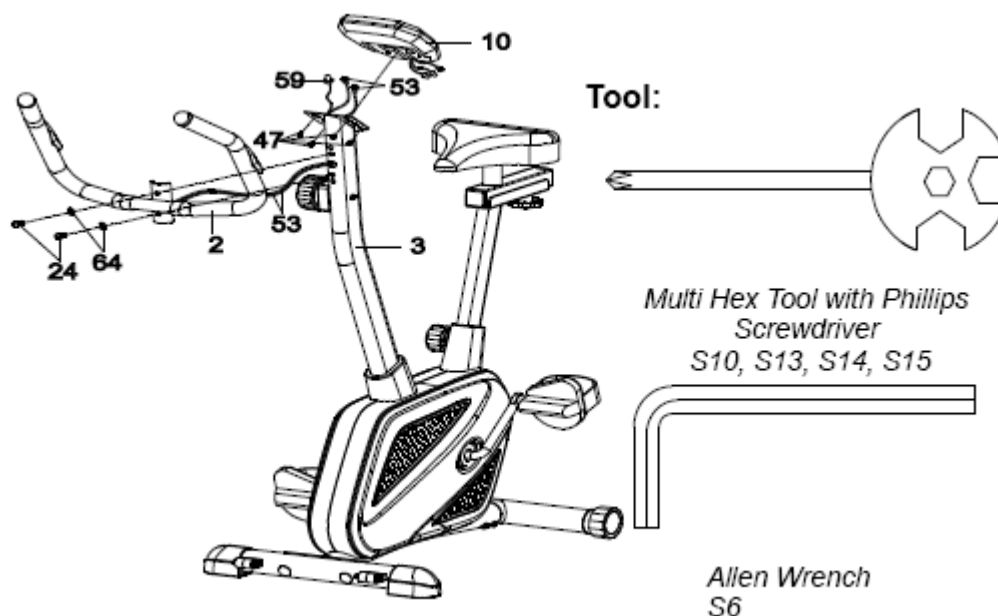
**Poznámka:** Neotáčejte hřídel pedálu ve směru hodinových ručiček. Utáhněte hřídel levého pedálu (20) s multifunkčním klíčem.

Vložte hřídel pravého pedálu rukou ve směru hodinových ručiček až do krajní polohy.. Utáhněte pedál hřídele pravého pedálu (21) s multifunkčním klíčem.



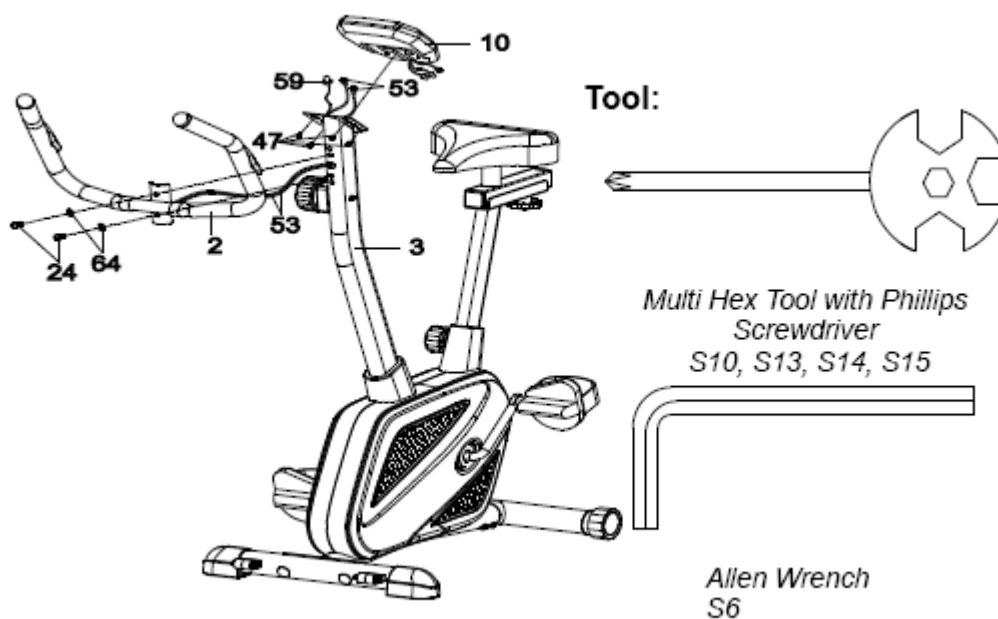
## Instalace sedla

Posuňte kryt sedlovky (32) na trubici na hlavní rám (1). Vložte sedlovku (25) do sedlovkového pouzdra (12) v hlavním rámu (1) a poté připojte M16x1.5 sedlovkový šoupátko (8) na trubici na hlavní rám (1) otáčením ve směru hodinových ručiček, aby se zajistila sedlovka (25) na vhodném místě. Odstraňte tři Ø16xØ8x1.5 podložky (38) a tři M8 šrouby (42) ze spodního sedadla (27). Odstraňte šrouby s multifunkčním šroubovákem Phipils. Proveďte šrouby na spodní straně sedadla (27) přes otvory v horní části posuvné trubice (70), připojte je se třemi odstraněnými podložkami (Ø16xØ8x1.5) a M8 šrouby (42). Utáhněte s multifunkčním šroubovákem. Na posuvném sedadle provlékněte šroub (71) na spodní straně sedadla posuvné trubice (70) přes otvor v horní části sedlovky (25), připojte je jednou Ø20xØ10x2 velkou podložkou (73) a M10 sedadlovým nastavovacím knoflíkem (74).



## Instalace řídicích, krytu řídicích a ovládacích tlačítek

Odstraňte čtyři šrouby M8x10 (39), čtyři Ø16xØ8x1.5 podložky (38), jeden šroub M8x15 (24) a jednu Ø20xØ8xØ1.5 křivou podložku (37) z hlavního rámu (1). Odstraňte šrouby s S6 šroubovákem. Spojte řídicí kryt (31) s řídicím sloupem (3). Vložte kabel napětí (54) do spodního otvoru sloupu (3) a vytáhněte jej v horním otvoru (3). Spojte senzor (26) z hlavního rámu (1) s prodlouženým senzorovým drátem (59) z řídicího sloupu. Spojte sloup (3) s trubkami hlavního rámu (1) a zajistěte čtyřmi M8x10 šrouby (39) čtyřmi Ø16xØ8x1.5 podložkami (38), jedním šroubem M8x15 (24) a jednou Ø20xØ8xØ1.5 křivou podložkou (37) z hlavního rámu (1), které byly odstraněny. Utáhněte šroubovákem, který je součástí balení. Spojte kryt (31) s hlavním rámem (1). Odstraňte Ø5xØ20x Ø1.5 velkou podložku (46) a M5x20 šroub (57) z knoflíku regulace tahu (7). Odstraňte šroub s multifunkčním šroubovákem.



## Řídítka a instalace počítače

Vyberte dva šrouby M8x15 ( 24 ) a dvě Ø16xØ8x1.5 křivé podložky ( 64 ) z řídicího sloupce ( 3 ). Odstraňte šrouby s S6 multifunkčním šroubovákem. Vložte dráty ručního snímače pulsu ( 53 ) do otvoru na řídicím sloupce ( 3 ) a vytáhněte je ven z horního konce řídicího sloupce ( 3 ). Připevněte řídítka ( 2 ) na řídicí sloupek ( 3 ) se dvěma šrouby M8x15 ( 24 ) a dvěma křivými podložkami Ø16xØ8x1.5 ( 64 ), které byly odstraněny. Utáhněte šrouby s S6 multifunkčním klíčem, který je součástí balení. Odstraňte čtyři šrouby M5x12 ( 47 ) z počítače ( 10 ). Odstraňte šrouby s multifunkčním šroubovákem philips. Připojte dráty ručního snímače pulsu ( 53 ) a senzorové dráty ( 59 ) k drátům, které přicházejí z počítače ( 10 ). Zastrčte kabely do řídicího sloupce ( 3 ). Připojte počítač ( 10 ) na horním konci řídicího sloupce ( 3 ) se čtyřmi šrouby M5x12 ( 47 ), které byly odstraněny. Utáhněte šrouby s multifunkčním šroubovákem.

## Používání počítače.



Počítač je možné aktivovat pomocí tlačítek nebo šlapáním .  
Pokud necháte zařízení 4 minuty stát , automaticky se vypne .

### Funkce počítače:

**MODE:** Stiskněte tlačítko MODE pro výběr funkce počítače. Stiskněte a podržte jej po dobu 3 sekund a hodnoty se nastaví na nulu kromě hodnoty měřící ujetou vzdálenost dat.

**SCAN:** Stiskněte tlačítko MODE až se objeví SCAN. Počítač automaticky vyhledá jednotlivé funkce, pořadí se mění každých 6 sekund.

**TIME:** Stiskněte tlačítko MODE až se objeví TIME, počítač bude nyní zobrazovat cvičení v minutách a sekundách.



**SPEED:** Stiskněte tlačítko MODE až se objeví SPEED, na obrazovce se zobrazí aktuální rychlost .

**CAL ( CALORIES ):** Stiskněte tlačítko MODE až se objeví CAL,ukazuje celkové spálené kalorie během tréninku.

**PULSE:** Stiskněte MODE až se objeví PULSE, zobrazuje aktuální údaje o tepové frekvenci po uchopení říditkových senzorů s oběma rukama po dobu cvičení. Prosím, vždy držte rukojeť s oběma rukama, ne pouze s jednou rukou, když se pokusíte vyzkoušet své tepové frekvence.

**ODO ( ODOMETER ):** Stiskněte MODE až se objeví ODO.Zobrazuje ujetou vzdálenost.

### **Jak vyměnit baterie.**

1. Odstraňte kryt baterie na zadní straně počítače.
2. Vložte 2x AA baterie.
3. Provéřte správnou polaritu vložených baterií.
4. Znovu nainstalujte kryt baterie.
5. Pokud je obrazovka nečitelná, nebo jen částečně čitelná, vytáhněte baterie, počkejte 15 sekund a znovu je nainstalujte.

### **Nastavení zátěže**

Pro zvýšení zátěže otočte kolečkem doprava, pro snížení zátěže otočte kolečkem doleva.

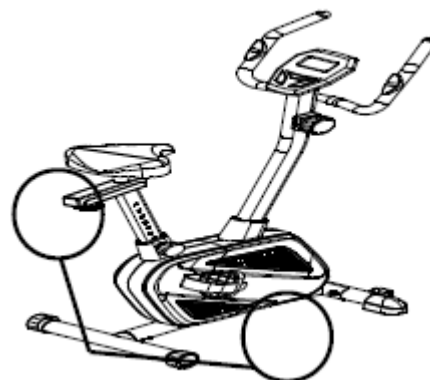
### **Nastavení stabilizátoru**

Pro stabilizaci stroje na nerovné podlaze otočte koncovku zadního stabilizátoru.



### **Nastavení výšky sedla**

Otočte aretačním kolečkem šroubu na sedlovce proti směru hodinových ručiček až ho bude možné vytáhnout. Vytáhněte šroub a posuňte sedlovku nahoru nebo dolů. Ve správné poloze uzamkněte sedlovku uvolněným šroubem. Pro zvýšenou bezpečnost utáhněte sedlovku aretačním kolečkem ve směru hodinových ručiček.



### **Poznámka:**

Při nastavování výšky sedlovky se ujistěte, jestli sedlové pouzdro nepřesahuje značku.

## Nastavení sedadla dopředu, nebo dozadu.

Otočte nastavovacím knoflíkem, uvolněte sedadlo a posuvné trubice. Posuňte sedadlo a posuvné trubice dopředu nebo dozadu do požadované polohy a zatáhněte regulovací knoflík.

### Poznámka:

Pokračujte otáčením knoflíku, pokud bude sedlo a sedlová trubka pevně zatažena.

### Údržba a čištění:

Vzpřímený stroj čistíme pouze hadříkem a jemným čisticím prostředkem. Na plastové části nepoužívejte brusné materiály nebo rozpouštědla. Pečlivě kontrolujte dotažení všech šroubů, pedálů a správné zapojení el. kabelů.

### Skladování:

Stroj skladujte ve složené poloze v suchém a čistém prostředí mimo dosah dětí.

### Řešení problémů

<b>Problém</b>	<b>Řešení</b>
Při používání se netočí kolo	Otočte nastavitelný kolečkem za zadním stabilizátorem dle potřeby, aby se vyrovnala vzpřímenost kola.
Na počítači se nezobrazují žádné informace	<ol style="list-style-type: none"><li>1. Odstraňte počítač z konzoly a ověřte dráty, které pocházejí z počítačové konzoly. Zjistěte, jestli jsou správně připojené k drátům, které přicházejí z řídicího sloupu</li><li>2. Zkontrolujte, jestli jsou správně umístěné baterie.</li><li>3. Mezi baterií a počítačem může být taky zlý kontakt.</li><li>4. Jestli je to potřebné, vyměňte baterie.</li></ol>
Počítač nezobrazuje žádní informace o tepové frekvenci	<ol style="list-style-type: none"><li>1. Prověřte kabel ručního snímače</li><li>2. Držte senzory vždy oběma rukama</li><li>3. Když uchopíte senzory velmi pevně, uvolněte je.</li></ol>
Stroj při používání vydává nepříjemné zvuky	Dobře utáhněte všechny uvolněné šrouby.

## **Prodávající poskytuje na tento výrobek prvnímu majiteli záruku 2 roky.**

### **Záruka se nevztahuje na závady vzniklé:**

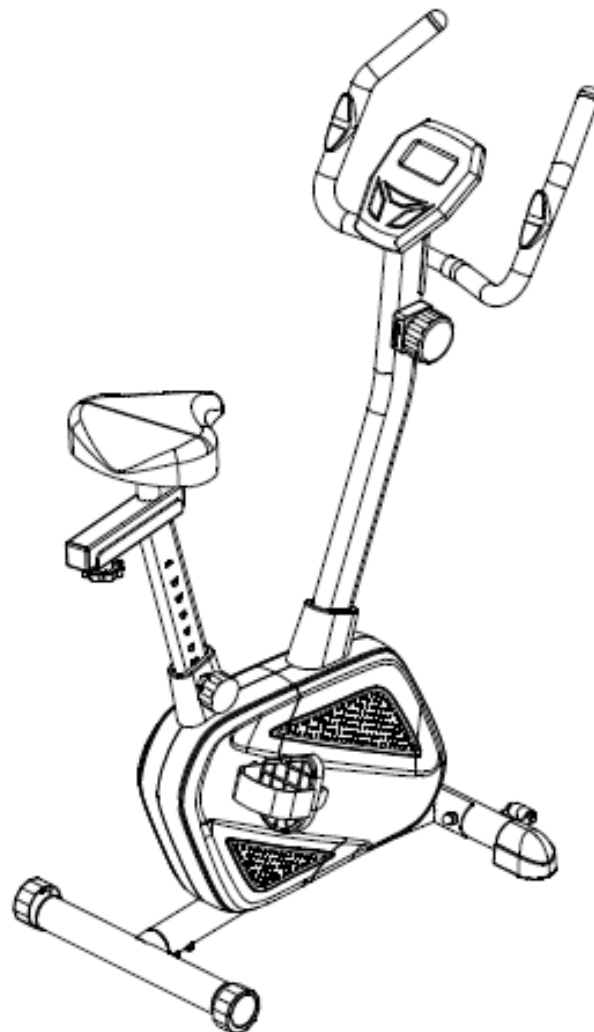
1. zaviněním uživatele tj. poškození výrobku nesprávnou montáží, neodbornou repasí, užíváním v nesouladu se záručním listem např. nedostatečným zasunutím sedlové tyče do rámu, nedostatečným utáhnutím pedálů v klikách a klik ke středové ose
2. nesprávnou nebo zanedbanou údržbou
3. mechanickým poškozením
4. opotřebením dílů při běžném používání (např. gumové a plastové části, pohyblivé mechanismy jako ložiska klínový řemen, opotřebenění tlačítek na computeru)
5. neodvratnou událostí a živelnou pohromou
6. neodbornými zásahy
7. nesprávným zacházením, či nevhodným umístěním, vlivem nízké nebo vysoké teploty, působením vody, neúměrným tlakem a nárazy, úmyslně pozměněným designem, tvarem nebo rozměry

### **Upozornění:**

1. cvičení doprovázené zvukovými efekty a občasným vrzáním není závada bránící řádnému užívání stroje a tudíž nemůže být předmětem reklamace. Tento jev lze odstranit běžnou údržbou.
2. doba životnosti ložisek, klínového řemene a dalších pohyblivých částí může být kratší než je doba záruky
3. na stroje nutné provést odborné vyčištění a seřízení minimálně jednou za 12 měsíců
4. v době záruky budou odstraněny veškeré poruchy výrobku způsobené výrobní závadou nebo vadným materiálem výrobku tak, aby věc mohla být řádně užívána
5. reklamace se uplatňuje zásadně písemně s přesným označením typu zboží, popisem závady a potvrzeným dokladem o zakoupení

# Rotoped SPARTAN Magnetic 700

1001



## Všeobecné pokyny

### **Dôležité:**

Prečítajte si všetky pokyny pred použitím tohto produktu. Uschovajte si tento manuál pre budúce použitie. Špecifikácia tohto produktu sa môžu líšiť od aktuálnej fotografie, zmeny sú možné bez predchádzajúceho upozornenia.

## **Dôležité bezpečnostné pokyny:**

Pri používaní tohto výrobku je vždy nutné dodržiavať základné bezpečnostné pravidlá, vrátane nižšie uvedených bezpečnostných pokynov:

1. Pozorne si prečítajte všetky pokyny a riadte sa nimi pri používaní tohto zariadenia. Pred každým použitím stroja sa presvedčte, či je zariadenie správne zmontované.
2. Aby sa zabránilo poraneniu svalu, odporúča sa zahrievacie cvičenia. Po cvičení sa odporúča ochladzovacie cvičenia na relaxáciu tela.
3. Pred každým použitím prekontrolujte či nie sú jednotlivé diely stroja poškodené a či sú dobre dotiahnuté. Toto zariadenie by malo byť umiestnené na rovnom povrchu, odporúčame pod stroj použiť podložku.
4. Pre samotné cvičenie použite vhodnú obuv a oblečenie, pozor na oblečenie, ktoré by sa mohlo zachytiť, pred cvičením dotiahnite popruhy na pedáloch.
5. Opravy a úpravy stroja prenechajte odbornému servisu, v prípade problémov ihneď prestane cvičiť a poraďte sa so svojím predajcom.
6. Toto zariadenie nie je určené pre vonkajšie použitie.
7. Zariadenie môže súčasne využívať len jedna osoba.
8. Necvičte, pokiaľ sa necítite dobre, máte bolesti, závraty alebo iné prejavy nevoľnosti. Ak na sebe pozorujete tieto prejavy, okamžite prestaňte cvičiť a pred ďalším cvičením sa poraďte sa so svojím lekárom.
9. Tento stroj je určený len pre dospelých. Pri cvičení dodržujte minimálny voľný priestor okolo stroja, pre normálne a bezpečné fungovanie nesmie byť menší ako dva metre.
10. Maximálne zaťaženie tohto produktu je 110 kg.

## **Upozornenie:**

Pred začatím akéhokoľvek cvičebného programu sa poraďte so svojím lekárom. To je zvlášť dôležité pre osoby, ktoré sú staršie ako 35 rokov, alebo majú zdravotné problémy.

## **Upozornenie:**

Prečítajte si všetky pokyny pred použitím tohto produktu. Tento návod si uschovajte pre budúce použitie.

**Zoznam častí:**

No.	Description	Qty	No.	Description	Qty
001	Hlavný rám Ø50x1.5	1	030	podložka Ø30xØ410.5xδ2	1
002	Riadidlá Ø25x1.5	1	031	Kryt riadidiel	1
003	Stĺp pre riadidlá 70x30x1.5	1	032	Kryt sedlovky	1
004	Zadný stabilizátor Ø50x1.5x430	1	033	Napínacie matice Ø8	4
005	zotrvačník Ø230	1	034	Čiapka matice M10	2
006	Predný stabilizát. Ø50x1.5x380	1	035	Skrutka M10x57	2
007	Napínacie kontrol. tlačidlo 0325-BC65000-0101	1	036	Veľká krivková podložka Ø10	2
008	Sedlovkové tlačidlo M16x1.5	1	037	Krivková podložkaØ20xØ8xδ1.5	5
009	pás PJ 330J6	1	038	podložkaØ16xØ8x1.5	7
010	Počítač JVT29104	1	039	Skrutka M8x10	4
011	m M10x1x6	2	040	Samorezná skrutka Philips ST4.2x25	7
012	Púzdrová sedlovka	1	041	Samorezná otáčacia skrutka Philips ST4.2x25	4
013	Ľavý kryt 544x86x345	1	042	uzamykanie M8	3
014	Pravý kryt 544x86x345	1	043	Skrutka M8x30	1
015	Skrutka ST2.9x10	2	044	Nosič	1
016	Podložka Ø34.5x23x2.5	1	045	ložisko 6000-2Z	2
017	Ložisková matica I 15/16"	1	046	Veľká podložka Ø5xØ20xδ1.5	1
018	Šestuholníková matica 7/8"	1	047	Skrutka M5x12	4
019	remenica240 J6	1	048	Podložka Ø24xØ40x3	1
020	Ľavý pedál YH-30X	1	049	riaditková koncovka Ø25	2
021	Pravý pedál YH-30X	1	050	Penové držadlo Ø30xØ24x455	2
022	Ložisková matica	2	051	Šroub ST4.2x20	2
023	ložisko	2	052	šroubM6x10	1
024	Skrutka M8x15	7	053	Ručný snímač pulzu s drotom L=750mm	2
025	Sedlovková kluka60x20x1.8	1	054	Kábel napatia L=1150mm	1
026	Senzor s drotom L=750mm	1	055	Podložka Ø12xØ6x1.5	1

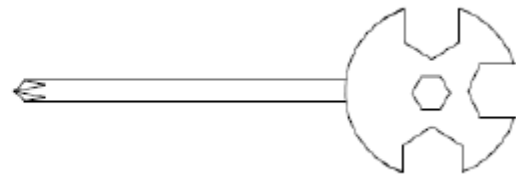
027	Sedací vankúš DD-982AT	1	056	Podložka Ø10.2xØ14x1	2
028	Predný zakončený stab. Ø50	2	057	Skrutka M5x20	1
029	Zadný zakončený stab. Ø50	2	058	Ložisková matica II 7/8"	1

No.	Description	Qty	No.	Description	Qty
059	Predĺžený senz. drot L=1100mm	1	067	Eyebolt M6x36	1
060	Cover Cap Ø40xØ25x10	2	068	Šestuholníková matica M6	1
061	Transportné kolo Ø23xØ6x32	2	069	Napínacia podložka Ø6	1
062	Skrutka M6x48	2	070	Posuvné sedadlo	1
063	Nylonová matica M6	2	071	Kluka posuvného sedla	1
064	Krvá podložka Ø16xØ8x1.5	2	072	Zakončenie kluky posuvného sedla 38x38x1.5	2
065	Vnútorne šesthranné tlačidlo Bolt M8x10	1	073	Veľká podložka Ø20xØ10x2	1
066	konzola	1	074	Nastavovacie tlačidlo M10	1

## Náradie pre montáž:



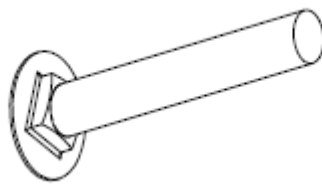
skrutkovač



multifunkčný šesťuholníkový skrutkovač



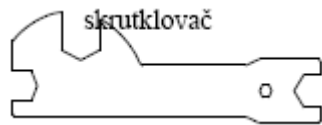
koncovka



skrutka (M10x57)

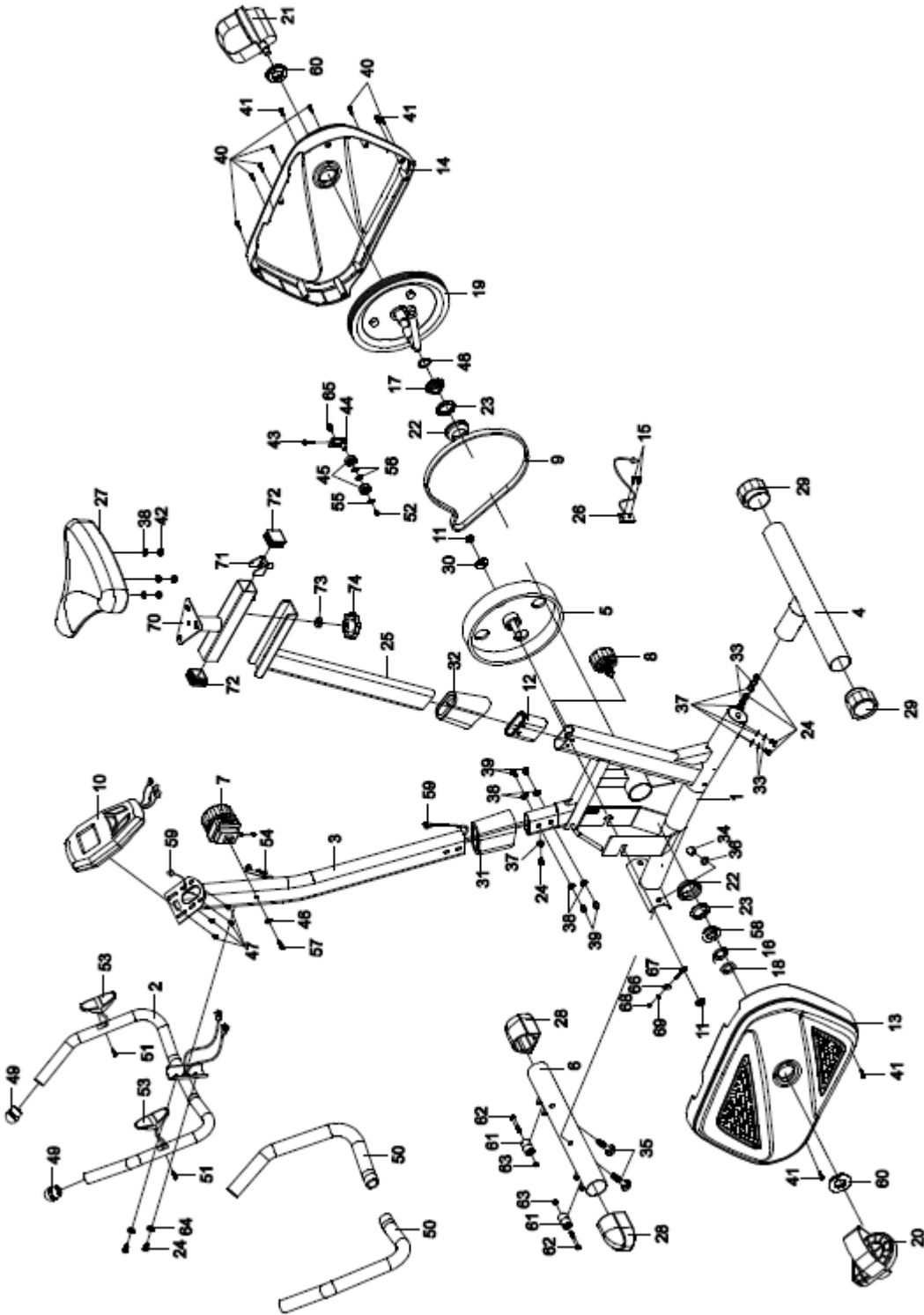


guľatá podložka (Ø10)



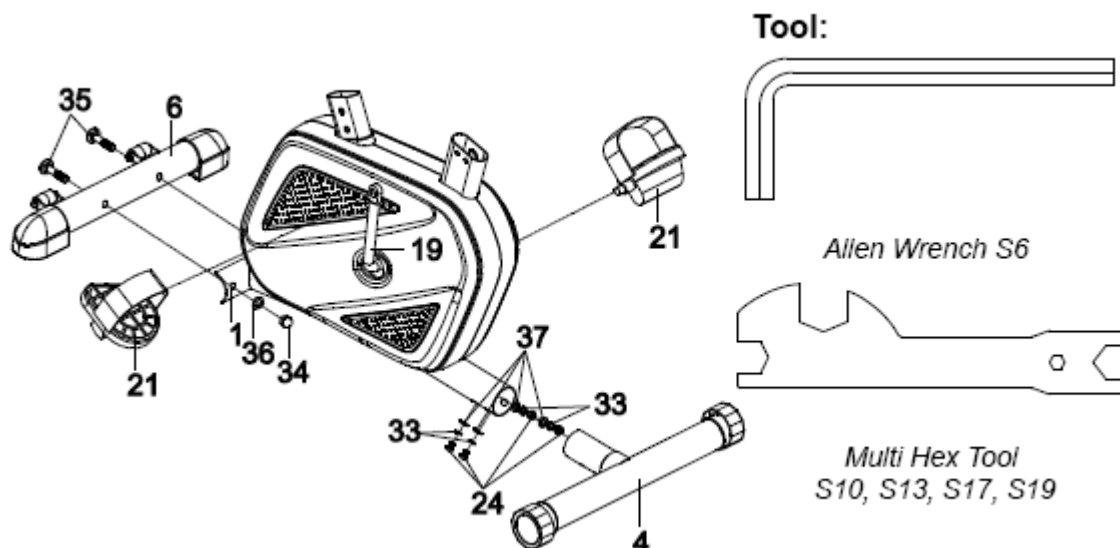
multifunkčný kľúč

Celkový rozkres:





## Montáž:

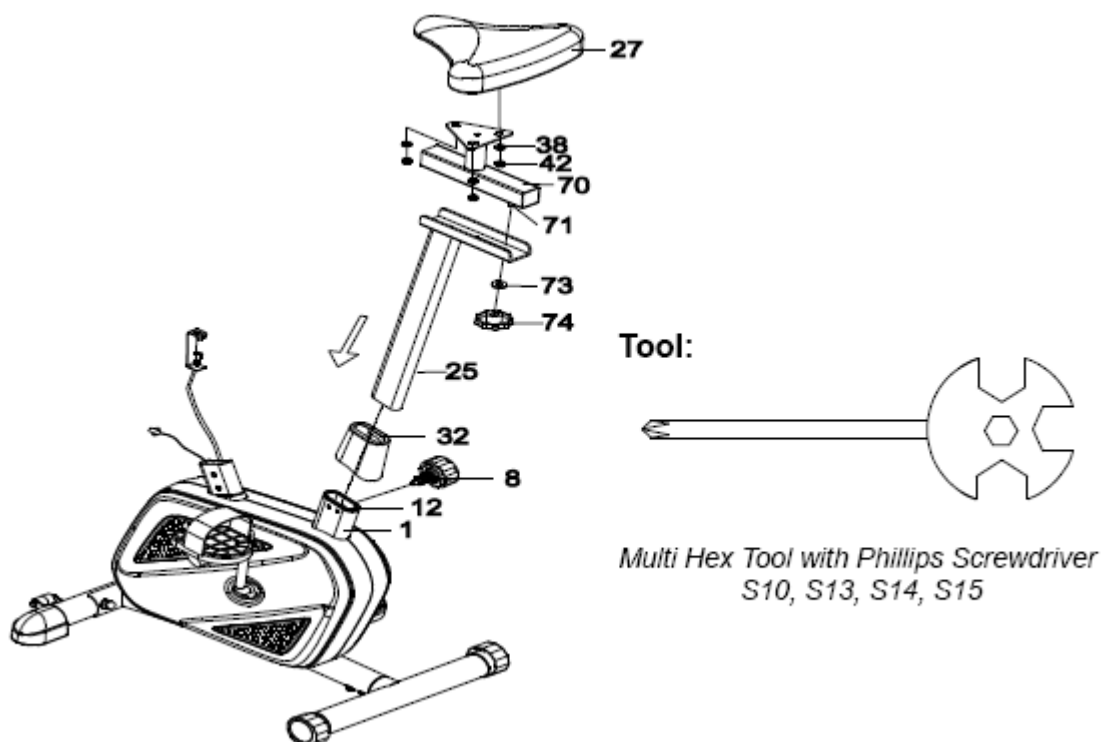


## Inštalácia nožného pedálu:

Kľučky, pedále hriadele a popruhy sú označené „R“, pre pravé a „L“, pre ľavé. Vložte hriadeľ ľavého pedálu (20) do otvoru so závitom v ľavej kľuke (19). Otočte hriadeľ pedálu rukou proti smeru hodinových ručičiek až do krajnej polohy.

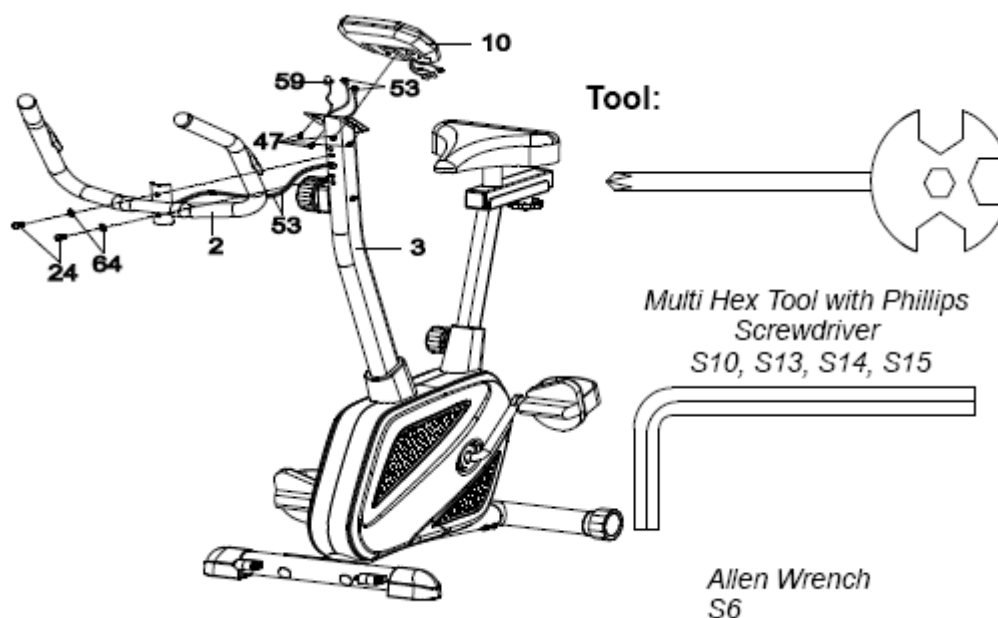
**Poznámka:** Neotáčajte hriadeľom pedálu v smere hodinových ručičiek. Utiiahnite hriadeľ ľavého pedálu (20) s multifunkčným kľúčom.

Vložte hriadeľ pravého pedála rukou v smere hodinových ručičiek až do krajnej polohy .. Utiiahnite pedál hriadeľa pravého pedála (21) s multifunkčným kľúčom.



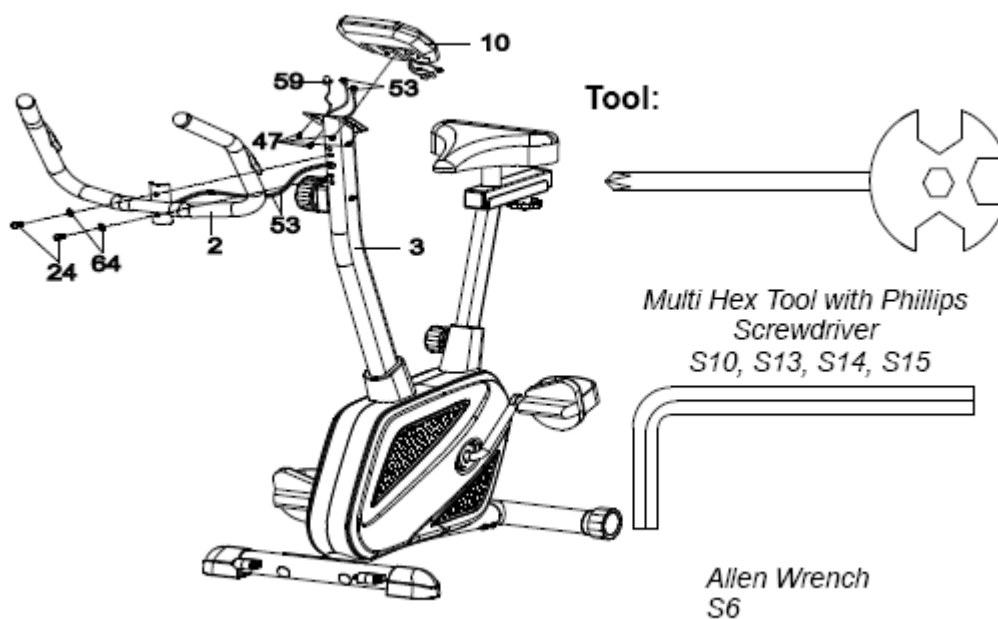
## Inštalácia sedla

Posuňte kryt sedlovky (32) na trubicu na hlavný rám (1). Vložte sedlovku (25) do sedlovkového puzdra (12) v hlavnom ráme (1) a potom pripojte M16x1.5 sedlovkový posúvač (8) na trubicu na hlavný rám (1) otáčaním v smere hodinových ručičiek, aby sa zabezpečila sedlovka (25) na vhodnom mieste. Odstráňte tri Ø16xØ8x1.5 podložky (38) a tri M8 skrutky (42) zo spodného sedadla (27). Odstráňte skrutky s multifunkčným skrutkovačom Phipils. Vykonajte skrutky na spodnej strane sedadla (27) cez otvory v hornej časti posuvnej trubice (70), pripojte je s tromi odstránenými podložkami (Ø16xØ8x1.5) a M8 skrutky (42). Utiahnite s multifunkčným skrutkovačom. Na posuvnom sedadle prevlečte skrutku (71) na spodnej strane sedadla posuvnej trubice (70) cez otvor v hornej časti sedlovky (25), pripojte je jednou Ø20xØ10x2 veľkou podložkou (73) a M10 sedadlový nastavovacím gombíkom (74).



## Inštalácia riadidiel, krytu riadidiel a ovládacích tlačidiel

Odstráňte štyri skrutky M8x10 (39), štyri Ø16xØ8x1.5 podložky (38), jednu skrutku M8x15 (24) a jednu Ø20xØ8xØ1.5 krivú podložku (37) z hlavného rámu (1). Odstráňte skrutky s S6 skrutkovačom. Spojte riadidlový kryt (31) s riadidlami stĺpom (3). Vložte kábel napätia (54) do spodného otvoru stĺpa (3) a vytiahnite ho v hornom otvore (3). Spojte senzor (26) z hlavného rámu (1) s predĺženým senzorovým drôtom (59) z riadidlového stĺpa. Spojte stĺp (3) s rúrkami hlavného rámu (1) a zaistite štyrmi M8x10 skrutkami (39) štyrmi Ø16xØ8x1.5 podložkami (38), jednou skrutkou M8x15 (24) a jednou Ø20xØ8xØ1.5 krivú podložkou (37) z hlavného rámu (1), ktoré boli odstránené. Utiahnite skrutkovačom, ktorý je súčasťou balenia. Spojte kryt (31) s hlavným rámom (1). Odstráňte Ø5xØ20x Ø1.5 veľkú podložku (46) a M5x20 skrutku (57) z gombíka regulácie ťahu (7). Odstráňte skrutku s multifunkčným skrutkovačom.



### Riadidlá a inštalácia počítača

Vyberte dve skrutky M8x15 (24) a dve Ø16xØ8x1.5 krivé podložky (64) z riadidlového stĺpa (3). Odstráňte skrutky s S6 multifunkčným skrutkovačom. Vložte drôty ručného snímača pulzu (53) do otvoru na riadidlovom stĺpe (3) a vytiahnite ich von z horného konca riadidlového stĺpa (3). Pripevnite riadidlá (2) na riadidlový stĺp (3) s dvoma skrutkami M8x15 (24) a dvoma krivými podložkami Ø16xØ8x1.5 (64), ktoré boli odstránené. Utiahnite skrutky s S6 multifunkčným kľúčom, ktorý je súčasťou balenia. Odstráňte štyri skrutky M5x12 (47) z počítača (10). Odstráňte skrutky s multifunkčným skrutkovačom philips. Pripojte drôty ručného snímača pulzu (53) a senzorové drôty (59) k drôtom, ktoré prichádzajú z počítača (10). Zastrčte káble do riadidlového stĺpa (3). Pripojte počítač (10) na hornom konci riadidlového stĺpa (3) so štyrmi skrutkami M5x12 (47), ktoré boli odstránené. Utiahnite skrutky s multifunkčným skrutkovačom.

### Používanie počítača.

Počítač je možné aktivovať pomocou tlačidiel alebo šliapaním. Ak necháte zariadenie 4 minúty stáť, automaticky sa vypne.



#### Funkcie počítača:

**MODE:** Stlačte tlačidlo MODE pre výber funkcie počítača. Stlačte a podržte ho po dobu 3 sekúnd a hodnoty sa nastavia na nulu okrem hodnoty meracie prejdenú vzdialenosť dát.

**SCAN:** Stlačte tlačidlo MODE až sa objaví SCAN. Počítač automaticky vyhľadá jednotlivé funkcie, poradie sa mení každých 6 sekúnd.

**TIME:** Stlačte tlačidlo MODE až sa objaví TIME, počítač bude teraz zobrazovať cvičenia v minútach a sekundách.

**SPEED:** Stlačte tlačidlo MODE až sa objaví SPEED, na obrazovke sa zobrazí aktuálna rýchlosť.

**CAL (CALORIES):** Stlačte tlačidlo MODE až sa objaví CAL, ukazuje celkové spálené kalórie počas tréningu.

**PULSE:** Stlačte MODE až sa objaví PULSE, zobrazuje aktuálne údaje o tepovej frekvencii po uchopení riadidlových senzorov s oboma rukami po dobu cvičenia. Prosím, vždy držte rukoväť s oboma rukami, nie iba s jednou rukou, keď sa pokúsite vyskúšať svoju tepovú frekvenciu.

**ODO (ODOMETER):** Stlačte MODE až sa objaví ODO. Zobrazuje prejdenú vzdialenosť.

### Ako vymeniť batérie.

1. Odstráňte kryt batérie na zadnej strane počítača.
2. Vložte 2x AA batérie.
3. Preverte správnu polaritu vložených batérií.
4. Znova nainštalujte kryt batérie.
5. Ak je obrazovka nečitateľná, alebo len čiastočne čitateľná, vytiahnite batérie, počkajte 15 sekúnd a znova ich nainštalujte.

### Nastavenie záťaž

Pre zvýšenie záťaž otočte kolieskom doprava, pre zníženie záťaž otočte kolieskom doľava.

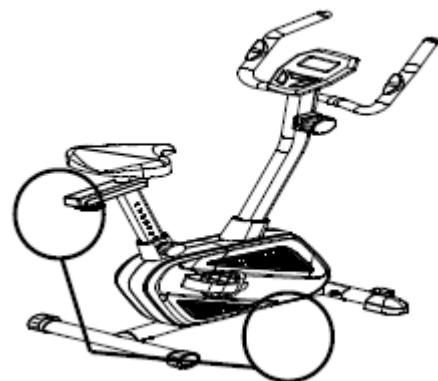
### Nastavenie stabilizátora

Pre stabilizáciu stroja na nerovnej podlahe otočte koncovku zadného stabilizátora.



### Nastavenie výšky sedla

Otočte aretačným kolieskom skrutky na sedlovke proti smeru hodinových ručičiek až ho bude možné vytiahnuť. Vytiahnite skrutku a posuňte sedlovku hore alebo dole. V správnej polohe uzamknite sedlovku uvoľnenou skrutkou. Pre zvýšenú bezpečnosť utiahnite sedlovku aretačným kolieskom v smere hodinových ručičiek.



**Poznámka:**

Pri nastavovaní výšky sedlovky sa uistite, či sedlové puzdro nepresahuje značku.

**Nastavenie sedadla dopredu, alebo dozadu.**

Otočte nastavovacím gombíkom, uvoľnite sedadlo a posuvné trubice. Posuňte sedadlo a posuvné trubice dopredu alebo dozadu do požadovanej polohy a zatiahnite regulačný gombík.

**Poznámka:**

Pokračujte otočením gombíka, ak bude sedlo a sedlová rúrka pevne zatiahnutá.

**Údržba a čistenie:**

Vzpriamený stroj čistíme len handričkou a jemným čistiacim prostriedkom. Na plastové časti nepoužívajte brúsne materiály alebo rozpúšťadlá. Starostlivo kontrolujte dotiahnutie všetkých skrutiek, pedálov a správne zapojenie el. káblov.

**Skladovanie:**

Stroj skladujte v zloženej polohe v suchom a čistom prostredí mimo dosahu detí.

**Riešenie problémov**

<b>Problém</b>	<b>Riešenie</b>
Pri používaní sa netočí koleso	Otočte nastaviteľný kolieskom za zadným stabilizátorom podľa potreby, aby sa vyrovnala vzpriamenosť kolesá.
Na počítači sa nezobrazujú žiadne informácie	<ol style="list-style-type: none"><li>1. Odstráňte počítač z konzoly a overte drôty, ktoré pochádzajú z počítačovej konzoly. Zistite, či sú správne pripojené k drôtom, ktoré prichádzajú z riadiaceho stĺpu</li><li>2. Skontrolujte, či sú správne umiestnené batérie.</li><li>3. Medzi batériami a počítačom môže byť zlý kontakt.</li><li>4. Ak je to potrebné, vymeňte batérie.</li></ol>
Počítač nezobrazuje žiadne informácie o tepovej frekvencii	<ol style="list-style-type: none"><li>1. Preverte kábel ručného snímača</li><li>2. Držte senzory vždy oboma rukami</li><li>3. Keď uchopíte senzory veľmi pevne, uvoľnite ich.</li></ol>
Stroj pri používaní vydáva nepríjemné zvuky	Dobre utiahnite všetky uvoľnené skrutky.

## **Predávajúci poskytuje na tento výrobok prvému majiteľovi záruku 2 roky.**

### **Záruka sa nevzťahuje na chyby vzniknuté:**

1. zavinením užívateľa t.j. poškodenie výrobku nesprávnou montážou, neodbornou repasiou, užívaním v nesúlade so záručným listom napr. nedostatočným zasunutím sedlovej tyče do rámu, nedostatočným utiahnutím pedálov v kľučkách a kľuk k stredovej osi
2. nesprávnou alebo zanedbanou údržbou
3. mechanickým poškodením
4. opotrebením dielov pri bežnom používaní (napr. gumové a plastové časti, pohyblivé mechanizmy ako ložiská klinový remeň, opotrebenie tlačidiel na computeri)
5. neodvratnou udalosťou a živelnou pohromou
6. neodbornými zásahmi
7. nesprávnym zaobchádzaním, či nevhodným umiestnením, vplyvom nízkej alebo vysokej teploty, pôsobením vody, neúmerným tlakom a nárazmi, úmyselne pozmeneným designom, tvarom alebo rozmermi

### **Upozornenie:**

1. cvičenie doprevádzané zvukovými efektami a občasným vrзанím nie závada brániaca riadnemu užívaniu stroja a teda nemôže byť predmetom reklamácie. Tento jav je možné odstrániť bežnou údržbou.
2. doba životnosti ložísk, klinového remeňa a ďalších pohyblivých častí môže byť kratšia ako je doba záruky
3. na stroje nutné previesť odborné vyčistenie a nastavenie minimálne raz za 12 mesiacov
4. v dobe záruky budú odstránené všetky poruchy výrobku spôsobené výrobnou závadou alebo chybným materiálom výrobku tak, aby vec mohla byť riadne používaná
5. reklamácie sa uplatňujú zásadne písomne s presným označením typu tovaru, popisom závady a potvrdeným dokladom o zakúpení