



Elektrická koloběžka MASTER GOTRAX MAS-S082



NÁVOD NA POUŽITÍ

Tento návod vám pomůže sestavit a provozovat elektrickou koloběžku MASTER GOTRAX. Nezapomeňte si přečíst VŠECHNY INFORMACE v návodu před jízdou.

UPOZORNĚNÍ:

- Pro všechny mladší 18 let: Je velmi důležité, abyste dostali povolení k jízdě od rodičů ještě před jízdou.

NEJEZDĚTE DOKUD SI NEPŘEČTETE TOTO:

- Při jízdě na elektrické koloběžce VŽDY noste helmu
- Před jízdou zkontrolujte, zda je koloběžka nabitá
- Vždy mějte na paměti místní dopravní předpisy a dodržujte je
- Nejezděte na koloběžce pod vlivem drog nebo alkoholu.
- Vždy respektujte chodce.
- Nejezděte za mokra. Koloběžka vám může ujet pod nohama a způsobit tak zranění. Mokrý podmínky mohou poškodit elektroniku koloběžky a ruší záruku.

VAROVÁNÍ:

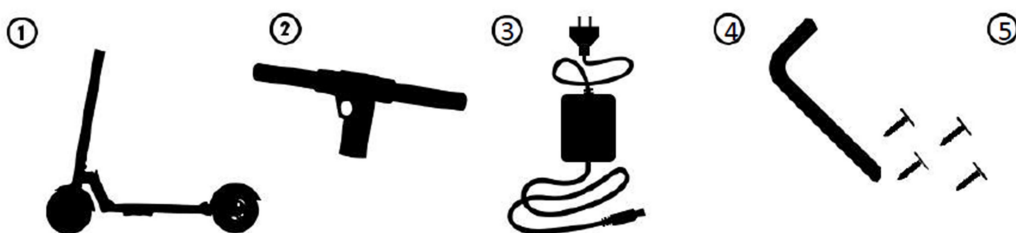
1. **Vyhnete se vodě** – koloběžka není vodotěsná. Působením vody může dojít k poškození elektroniky. Na toto poškození se záruka nevztahuje. Jízda za mokra je velmi nebezpečná a může mít za následek zranění.
2. **Zneužití** – Neneseme zodpovědnost za fyzické škody způsobené nedbalou péčí a extrémní jízdou.
3. **Kdykoli jezdíte na koloběžce**, riskujete vážné zranění nebo dokonce smrt ze ztráty kontroly, kolize a pádů. Buďte opatrní a jezdíte na vlastní nebezpečí.
4. Nedělejte na koloběžce žádné úpravy.
5. Během jízdy **držte** ruce a všechny části těla dál od pohyblivých částí koloběžky.
6. **Před jízdou** - nezapomeňte zkontrolovat koloběžku a ujistěte se, že funguje správně před každým použitím.
7. **Před jízdou** - ujistěte se, že brzdový systém funguje správně; Nezapomeňte také zkontrolovat, zda jsou všechny bezpečnostní štítky na svém místě a že rozumíte bezpečnostnímu varování.
8. **Před jízdou** - ujistěte se, že jsou v pořádku všechny části a také kryty pohyblivých částí, řetězu nebo jiné ochranné kryty jsou na svém místě a jsou v provozuschopném stavu.
9. **Před jízdou** - ujistěte se, že jsou pneumatiky v dobrém stavu, jsou správně nafouknuté a mají dostatečný vzorek.
10. **Nikdy** nepřekračujte maximální zatížení 100 kg
11. Koloběžku by **nikdy** neměly používat děti mladší 16 let.
12. **Maximální rychlost** je 25 km/hod.

- Nevystavujte baterii extrémním teplotám a přímému slunečnímu svitu. Baterii skladujte v suchu a chladu.
- **INSTRUKCE NEBO VAROVÁNÍ NEJSOU NÁHRADOU PRO ŘÁDNOU PREVENCI NEHODY. Nedodržení bezpečnostních upozornění může mít za následek škodu na vaší osobě nebo majetku a nebo na majetku druhých. Vždy uposlechněte bezpečnostní upozornění, redukuje tím nebezpečí požáru, možnost úrazu elektrickým proudem a poranění osob.**
- Výrobce ani dovozce není zodpovědný za nahodilé či následné škody ani poškození vzniklé přímo nebo nepřímo použitím tohoto produktu.
- VAŠE POJIŠTĚNÍ NEMUSÍ POKRÝT PŘÍPADNOU NEHODU PŘI POUŽITÍ TÉTO ELEKTROKOLOBĚŽKY. MĚLI BYSTE KONTAKTOVAT VAŠÍ POJIŠŤOVACÍ SPOLEČNOST NEBO AGENTA
- **Všeobecné pravidlo: Čím větší náklad, tím menší rychlost a kratší dojezd.**
- **Max. nosnost 100 kg.**

ROZBALENÍ:

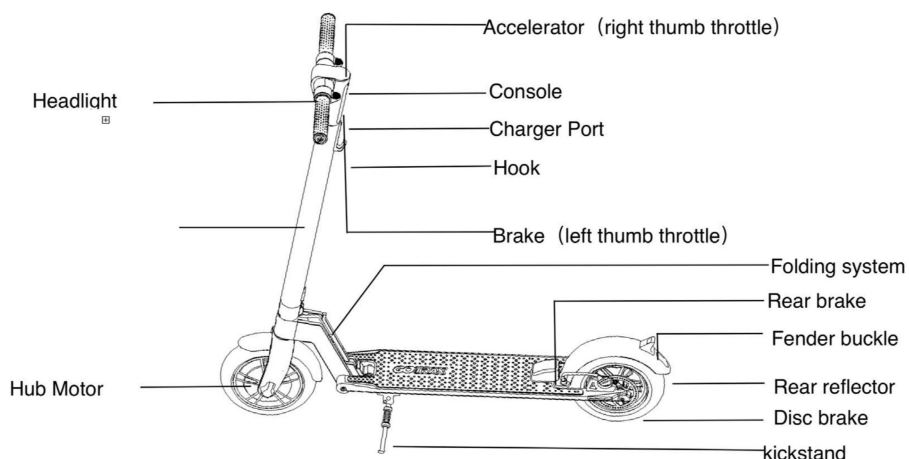
V balení byste měli mít tyto věci:

1. Koloběžka
2. Computer s řídítky
3. Adaptér/nabíjecí jednotka
4. Imbusový klíč
5. Šrouby



Vyjměte všechny balící materiál, pak zkontrolujte všechny části, zda nebyly poškozeny dopravou.

ČÁSTI KOLOBĚŽKY



SVĚTLO
TYČ ŘIDÍTEK
MOTOR

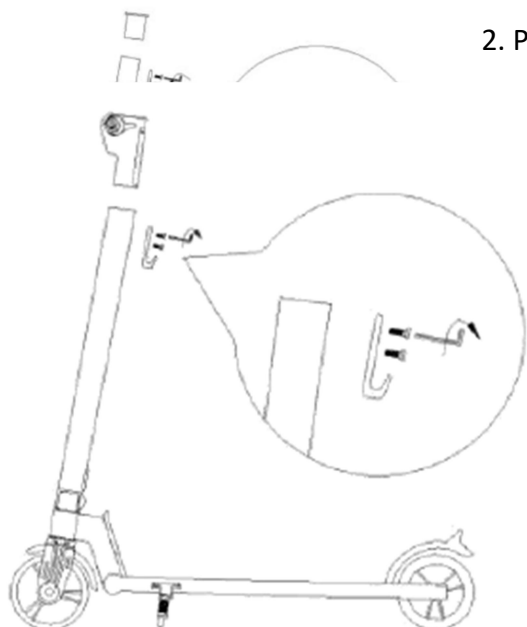
PLYN
COMPUTER
KONEKTOR PRO NABÍJENÍ
HÁK
BRZDA (OVLÁDÁTE LEVÝM PALCEM)
SKLÁDACÍ SYSTÉM
ZADNÍ BRZDA
BLATNÍK
ZADNÍ ODRAZKA
KOTOUČOVÁ BRZDA
STOJÁNEK

Koloběžka je v balení částečně složená.

SLOŽENÍ KOLOBĚŽKY:



1. Zatlačte na zadní blatník, oddělte skládací hák a přezku blatníku. A poté zvedněte tyč řídicí do svislé polohy (jako na obrázku). Jakmile je koloběžka zacvaknutá ve svislé poloze, ověřte si lehkým zatlačením, zda nejde složit.

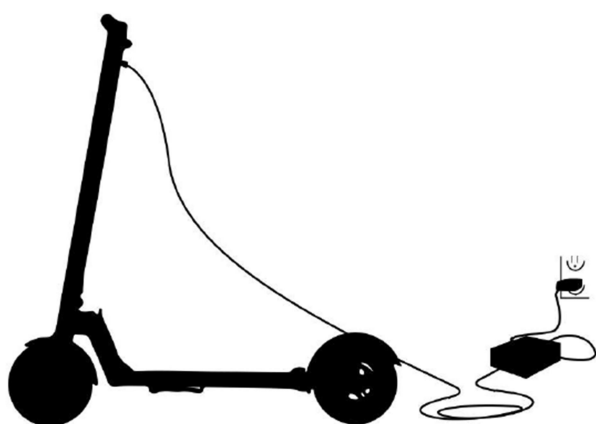


2. Pomocí imbusového klíče povolte šrouby umístěné na háku a vytáhněte je. Jakmile jste odstranili hák a šrouby, ujistěte se, že jste odstranili krytku vloženou v horní části tyče řídicí.

3. Zasuňte řídítka s computerem do vrchní části tyče řídicí. Použijte imbusový klíč a znovu hák přišroubujte pomocí dvou šroubů.

NABÍJENÍ KOLOBĚŽKY:

PŘED POUŽITÍM KOLOBĚŽKY MUSITE BATERII PLNĚ NABÍT.



1. Otevřete gumovou krytku nabíjecího portu.
2. Zasuňte nabíjecí zástrčku do portu.
3. Nabíječka bude při plném nabití svítit zeleně a červené světlo svítí při nabíjení.
4. Po dokončení nabíjení zakryjte nabíjecí port, aby se zabránilo vniknutí prachu a nečistot.

FUNKCE COMPUTERU



Pro zapnutí či vypnutí koloběžky stiskněte a podržte červené tlačítko pod computerem na 5 sekund.

Chcete-li zapnout nebo vypnout světlo, stiskněte červené tlačítko.

Pro přepnutí mezi 1. a 2. rychlostním stupněm stiskněte červené tlačítko na 2 sekundy. Displej se zapne na číslo 1 (první stupeň) a přepne na 2 (2. rychlostní stupeň).

Displej na koloběžce zobrazuje:

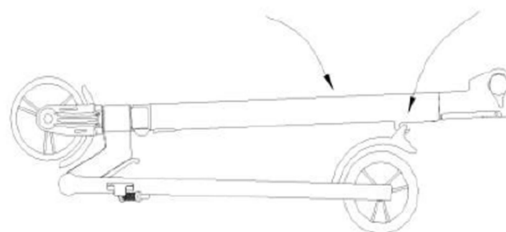
- rychlost v km/hod
- výdrž baterie
- aktuální rychlostní stupeň

TIPY PRO JÍZDU

1. START – Dejte jednu nohu na stupátko a druhou na zem. Odrazte se nohou, která je na zemi a současně stiskněte tlačítko plynu pro zahájení pohybu.
 2. Stisknutím brzdového tlačítka (levým palcem) zpomalíte nebo zastavíte. Pro rychlejší zastavení použijte nožní brzdu u zadního blatníku.
 3. Koloběžky fungují nejlépe, když jsou na hladkém povrchu, např. koberce, hladké silnice, stezky a cyklostezky.
 4. Vždy po jízdě koloběžku očistěte (kola, stupátko, atd.). Je to stroj a potřebuje údržbu.
 5. Při chůzi s koloběžkou vedle vás nemačkejte tlačítko plynu.
 6. Buďte si vědomi terénu, na kterém jedete, dávejte si pozor na obrubníky a překážky!
 7. Použijte červené tlačítko pro přepínání mezi rychlostními stupni. První rychlostní stupeň má větší točivý moment pro jízdu do kopce, druhý rychlostní stupeň je vyšší rychlost pro přímé cesty.
8. UPOZORNĚNÍ: Ovládání levého tlačítka (brzdy) na computeru řídí elektromagnetická brzda motoru. Tato brzda je poháněna provozem motoru a NEBUDE 100% efektivní, dokud nebude motor v provozu po dobu 30 sekund.

SKLÁDÁNÍ KOLOBĚŽKY

Před složením koloběžky se ujistěte, že je vypnutá. Potáhněte za skládací mechanismus směrem k zadnímu kolu – viz obrázek. Vložte hák do přezky zadního blatníku. Jakmile je v bezpečné pozici, uslyšíte cvaknutí.



ÚDRŽBA A OPRAVY

Pokud pravidelně čistíte a udržujete svoji koloběžku, prodlouží se její životnost.

Čištění a skladování: Pokud je povrch znečištěný, otřete jej čistým, měkkým hadříkem.

Seřízení brzdy a servis: pokud si všimnete, že potřebujete seřídit brzdy nebo jakýkoliv jiný servis na koloběžce, kontaktujte prodejce nebo kvalifikovaný servis. Neopravujte koloběžku sami, riskujete poškození koloběžky a ztratíte záruku.

Pneumatiky: Pokud jste si všimli, že tlak v pneumatikách je nízký, nafoukněte je na doporučený tlak PSI, který je napsaný z boku pneumatiky. Pro tuto koloběžku je doporučené PSI: 50/75.

K čištění **NEPOUŽÍVEJTE** alkohol, benzín, petrolej ani jiná agresivní chemická rozpouštědla. Můžete vážně poškodit vzhled a strukturu koloběžky. Nepoužívejte prosím také tlakové čističe, mohlo by dojít k poškození elektroniky.

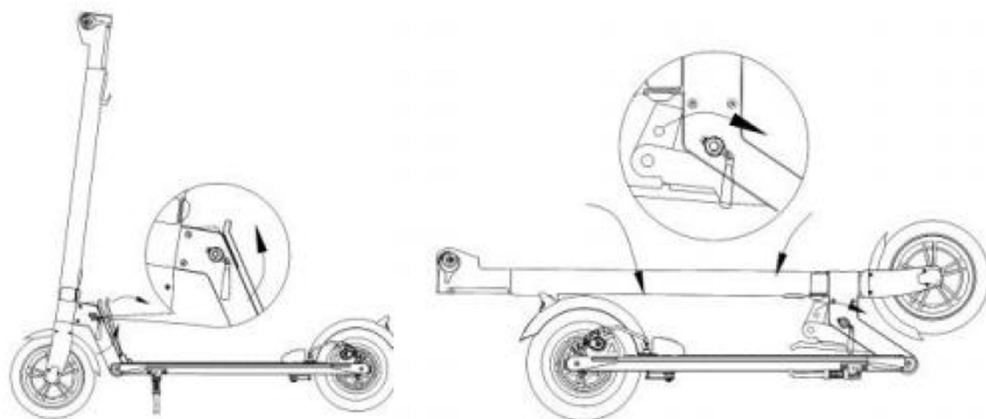
Skladování: Pokud koloběžku nepoužíváte, umístěte ji na suchém a chladném místě. Vyhněte se skladování ve venkovním prostředí. Vystavení slunečnímu záření může poškodit vzhled a také může způsobit větší opotřebení baterie a pneumatik.

Dotáhnutí tyče řídicí: Pokud si všimnete, že jsou řídicí tyče při jízdě uvolněné nebo se kroutí, můžete dotáhnout šrouby. Otevřete plastovou krytku a pomocí imbusového klíče je dotáhněte doprava.



Instrukce k bezpečnostnímu zamknutí:

1. Rozložení: Zdvihněte tyč řídicíků do svislé pozice a otočte bezpečnostním zámkem ve směru hodinových ručiček pro dotažení před jízdou! Viz obrázek.
2. Složení: Otočením bezpečnostního zámku proti směru hodinových ručiček ho uvolníte. Složte koloběžku a pak vložte bezpečnostní zámkem a otočte ve směru hodinových ručiček pro opětovné zajištění. Viz obrázek níže.



INFORMACE K BATERIÍM

K nabíjení používejte pouze originální napájecí adaptér. Ostatní mohou způsobit riziko požáru a zařízení může být poškozeno.

Nesprávná likvidace použitých baterií může vážně poškodit životní prostředí. Dodržujte místní předpisy pro likvidaci. Skladujte koloběžku i napájecí adaptér v rozmezí: minimální teplota -20 °C, maximální teplota 50 °C.

DOBÍJENÍ BATERIE

- Během dobíjení s baterií nemanipulujte.
- Pokud je baterie plně nabita, neponechávejte zařízení nečinné déle jak 2 měsíce.
- Čas od času je dobré baterii zcela vybit. Zařízení pak samo zpomalí a zastaví.
- Pokud je baterie jakkoli poškozena, nepoužívejte ji. Také ji nepoužívejte, pokud vydává neobvyklý zápach, pokud se přehřívá nebo pokud z ní vytékají chemikálie.
- Nesprávná manipulace s baterií nebo se zařízením, stejně jako nedodržení požadovaného napětí, může mít za následek vážná zranění včetně smrtelných.
- Nesprávným používáním, skladováním nebo nesprávným dobíjením se vystavujete riziku zamítnutí záruky nebo i riziku poškození baterie.

DOBÍJENÍ

Ideální pro prodloužení životnosti je po jízdě nechat koloběžku 2 hodiny v klidu. Poté do plna nabít. Koloběžka by se měla skladovat vždy v nabitém stavu.

- Nenechávejte baterii zcela vybitou po delší dobu.
- Pro udržení životnosti baterie se doporučuje ji dobíjet alespoň 9 hodin měsíčně.
- Před manipulací s baterií nebo před zahájením údržby musí být zařízení vypojeno z elektrického zdroje. Jakákoliv manipulace se zařízením, které je připojeno k elektrické zásuvce, je velmi nebezpečná a může vyústit ve vážná zranění.

• Nikdy se nepokoušejte baterii otevřít nebo demontovat. Nikdy nevkládejte cizí předměty do baterie, aby nedošlo ke zranění nebo ke vzniku požáru. Uvnitř baterie se nacházejí nebezpečné chemické látky, které mohou poškodit vaše zdraví nebo ohrozit životní prostředí.

Po uplynutí životnosti baterie i zařízení se jich zbavte v souladu s místními předpisy a šetrně k životnímu prostředí.

VAROVÁNÍ: Nevystavujte baterii extrémním teplotám a přímému slunečnímu svitu. Baterii skladujte v suchu a chladu.

VAROVÁNÍ:

Při používání zařízení vždy respektujte místní zákony a předpisy. Je povinností uživatele se se všemi potřebnými předpisy plně seznámit a dodržovat je.

Bezpečnostní test: Před každou jízdou proveďte vizuální kontrolu zařízení. Ujistěte se, že veškeré šrouby a matice jsou na svých místech a pevně drží. Pravidelně kontrolujte případné poškození nebo opotřebení všech částí.

Poškozený výrobek nikdy nepoužívejte. Poškozené nebo opotřebované díly musí být ihned vyměněny.

Za účelem opravy kontaktujte odborný servis.

Pokud něco nefunguje správně, obraťte se na odborný servis.

Brzdy se musí kontrolovat před každou jízdou.

Prodávající poskytuje na tento výrobek prvnímu majiteli záruku 2 roky ode dne prodeje.

Záruční podmínky

na koloběžku se poskytuje kupujícímu záruční lhůta 24 měsíců ode dne koupě. Na baterie je záruka 6 měsíců. To se nevztahuje na špatné použití, zanedbávání údržby, mechanické poškození, nehody nebo poškození vodou.

- v době záruky budou odstraněny veškeré poruchy výrobku způsobené výrobní závadou nebo vadným materiálem výrobku tak, aby věc mohla být řádně užívána.
- Práva ze záruky se nevztahují na vady způsobené:
 - mechanickým poškozením
 - neodvratnou událostí, živelnou pohromou
 - neodbornými zásahy
 - nesprávným zacházením, či nevhodným umístěním, vlivem nízké nebo vysoké teploty, působením vody, neúměrným tlakem a nárazy, úmyslně pozměněným designem, tvarem nebo rozměry
- Reklamace se uplatňuje zásadně písemně s údajem o závadě a potvrzeným záručním listem.
- Záruku lze uplatňovat pouze u organizace ve které byl výrobek zakoupen.
- Doporučujeme si uschovat originální přepravní krabici pro případ, že je třeba koloběžku vrátit nebo opravit.

Copyright - autorská práva

Společnost MASTER SPORT s.r.o. si vyhrazuje veškerá autorská práva k obsahu tohoto návodu k použití. Autorské právo zakazuje reprodukci částí tohoto návodu nebo jako celku třetí stranou bez výslovného souhlasu společnosti MASTER SPORT s.r.o.. Společnost MASTER SPORT s.r.o. pro použití informací, obsažených v tomto návodu k použití nepřebírá žádnou odpovědnost za jakýkoli patent.



OCHRANA ŽIVOTNÍHO PROSTŘEDÍ - informace k likvidaci elektrických a elektronických zařízení.

Po uplynutí doby životnosti přístroje nebo v okamžiku, kdy by oprava byla neekonomická, přístroj nevhazujte do domovního odpadu. Za účelem správné likvidace výrobku jej odevzdejte na určených sběrných místech, kde budou přijata zdarma. Správnou likvidací pomůžete zachovat cenné přírodní zdroje a napomáháte prevenci potenciálních negativních dopadů na životní prostředí a lidské zdraví, což by mohly být důsledky nesprávné likvidace odpadů. Další podrobnosti si vyžádejte od místního úřadu nebo nejbližšího sběrného místa. Při nesprávné likvidaci tohoto druhu odpadu mohou být v souladu s národními předpisy uděleny pokuty.

MASTER SPORT s.r.o.

Provozní 5560/1b

722 00 Ostrava – Třebovice

servis@mastersport.cz

