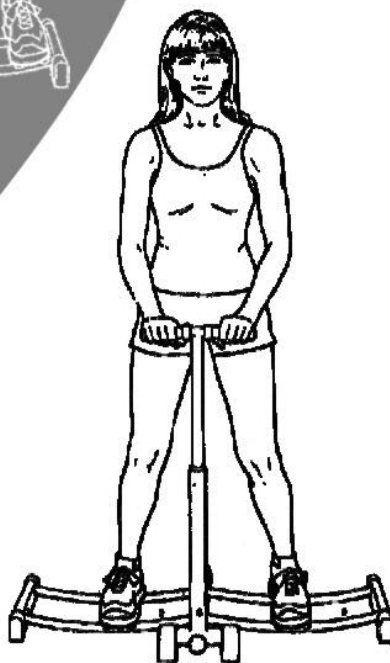
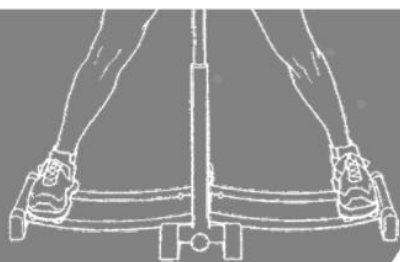




LEG TRAINER



návod na použití – MAS4A009

Děkujeme, že jste se rozhodli pro koupi našeho produktu. Ačkoliv vynakládáme velké úsilí k zajištění kvality každého našeho výrobku, ojediněle se mohou vyskytnout chybějící nebo vadné díly. V případě objevení jakýchkoliv závad na stroji či zaznamenáte-li chybějící části stroje, kontaktujte nás za účelem jeho nahrazení (viz kontakt na první straně návodu). Tento stroj je určen výhradně pro domácí použití. Záruku na stroj nelze poskytnout v případě jeho použití pro komerční, profesionální účely v posilovacích centrech.

Základní informace:

- Tento stroj je určen pouze pro domácí použití. Stroj není určen pro komerční účely a vyšší výkonnostní zatížení.
- Nesprávné používání (jako např. nadměrné cvičení, prudké pohyby bez rozcvičení, špatné nastavení), mohou poškodit vaše zdraví.
- Před začátkem cvičení, konzultujte váš zdravotní stav – srdeční systém, krevní tlak, ortopedické problémy atd. se svým lékařem.
- Výrobce není zodpovědný za jakékoliv zranění, škodu nebo selhání způsobené použitím tohoto výrobku či špatným sestavením a údržbou stroje.

Bezpečnostní informace



Abyste zamezili úrazu či poškození stroje dodržujte následující pravidla:

- Maximální nosnost stroje je 100 kg.
- Stroj je zařazen do třídy HC – závislé na rychlosti a není vhodný pro terapeutické cvičení.
- Stroj se nesmí používat v nevětraných místnostech.
- Vysoká teplota, vlhkost a voda nesmí přijít se strojem do styku.
- Před použitím si důkladně přečtěte návod na použití.
- Umístěte stroj na pevnou a rovnou plochu. Ujistěte se, že stojí pevně a bezpečně.
- Nestavějte se na řídítka.
- Nechejte kolem stroje volnou plochu minimálně 1 metr na všechny strany.
- Dodržujte minimální zasunutí sedlové tyče, která je specifikována v návodu.
- Nesprávné nebo nadměrné cvičení může vážně poškodit vaše zdraví.
- Ujistěte se, že páčky a další nastavovací mechanismy nejsou v cestě při cvičení.
- Pravidelně kontrolujte všechny části. Pokud jsou poškozeny, stroj nepoužívejte a ihned poškozené části vyměňte nebo kontaktujte servis dodavatele (viz přední strana návodu)
- Pravidelně kontrolujte všechny šrouby a matice, zda jsou pořádně dotaženy.
- Nenechávejte děti a domácí zvířata bez dozoru na stroji či v blízkosti.
- Tento stroj není hračka.
- Ušchovejte tento návod na použití pro případné objednání náhradních dílů v budoucnu.

Důležité informace

- Sestrojte přístroj přesně podle návodu a ujistěte se, že používáte výhradně přiložené součástky navrženy pro tento přístroj. Před montáží zkontrolujte podle rozpisu částí, jestli máte všechny potřebné součástky.
- Uchovávejte stroj v suchém místě s rovným podkladem a chraňte ho před vlhkostí. Pokud chcete zabránit znečištění, otlacení stroje atd., je doporučeno podložit ho vhodnou, neklouzavou podložkou.
- Začnete-li pociťovat závrať, nevolnost, bolest na hrudníku nebo jiné abnormální příznaky, přestaňte okamžitě s cvičením. Případně to zkonzultujte se svým lékařem.
- Děti nebo hendikepovaní lidé by měli používat přístroj pouze v přítomnosti další osoby, která může pomoci a poradit.
- Během cvičení dávejte pozor, aby vaše tělo nepřišlo do styku s pohyblivými se částmi stroje.
- Při nastavování nastavitelných částí se ujistěte, že jsou nastaveny správně a ukazují označenou, maximální nastavitelnou pozici, např. posuvného sedáku.
- Necvičte po jídle.
 - Začínajte cvičit pozvolna. I když jste zkušený sportovec, začněte s cvičením pro začátečníky a postupně můžete přidávat.
 - Vždy se držte rukojeti, když nastupujete a vystupujete ze stroje. Může dojít ke zranění, pokud se nebudete držet.

Pro maximální efektivitu a bezpečnost si přečtěte následující instrukce.

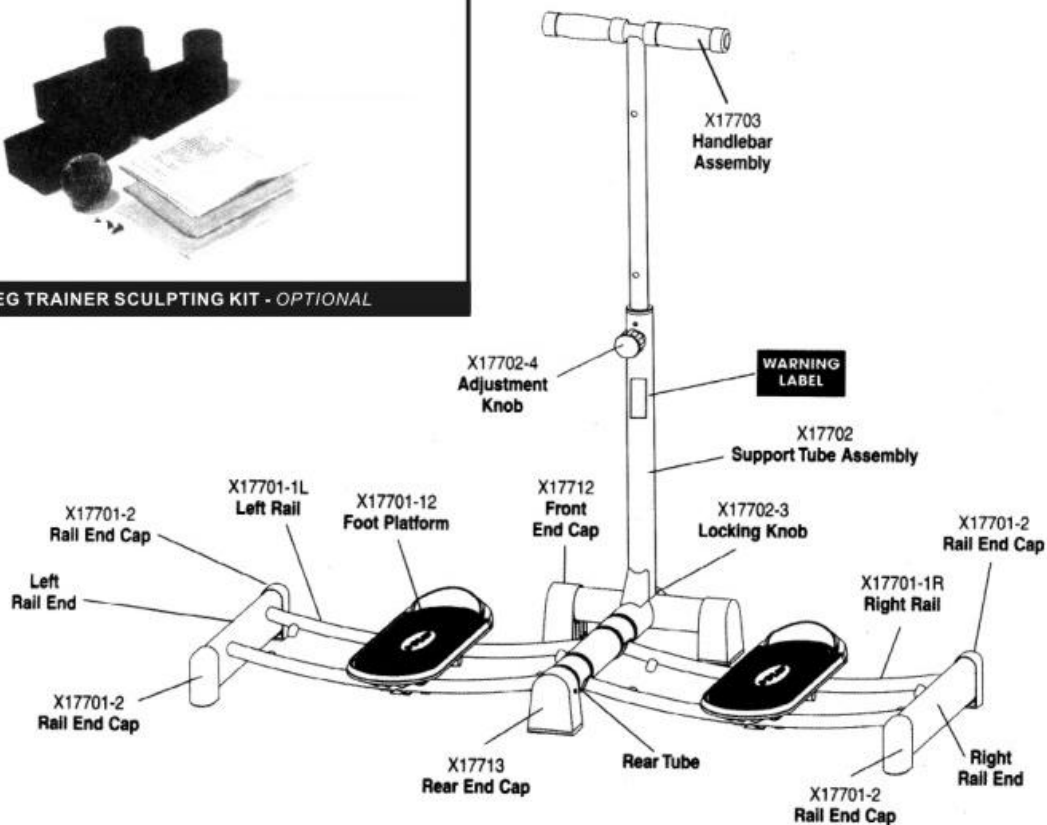
Upozornění: Před použitím stroje si přečtěte následující instrukce, abyste zamezili možnosti zranění či smrti. Vždy držte děti dál od stroje. Maximální nosnost stroje je 100 kg. Stroj je zařazen do třídy HC.

Specifikace:

Hmotnost: 9,98 kg, maximální nosnost: 100 kg, Délka: 45,72cm, Šířka: 107 cm, Výška: 97,47 cm



LEG TRAINER SCULPTING KIT - OPTIONAL



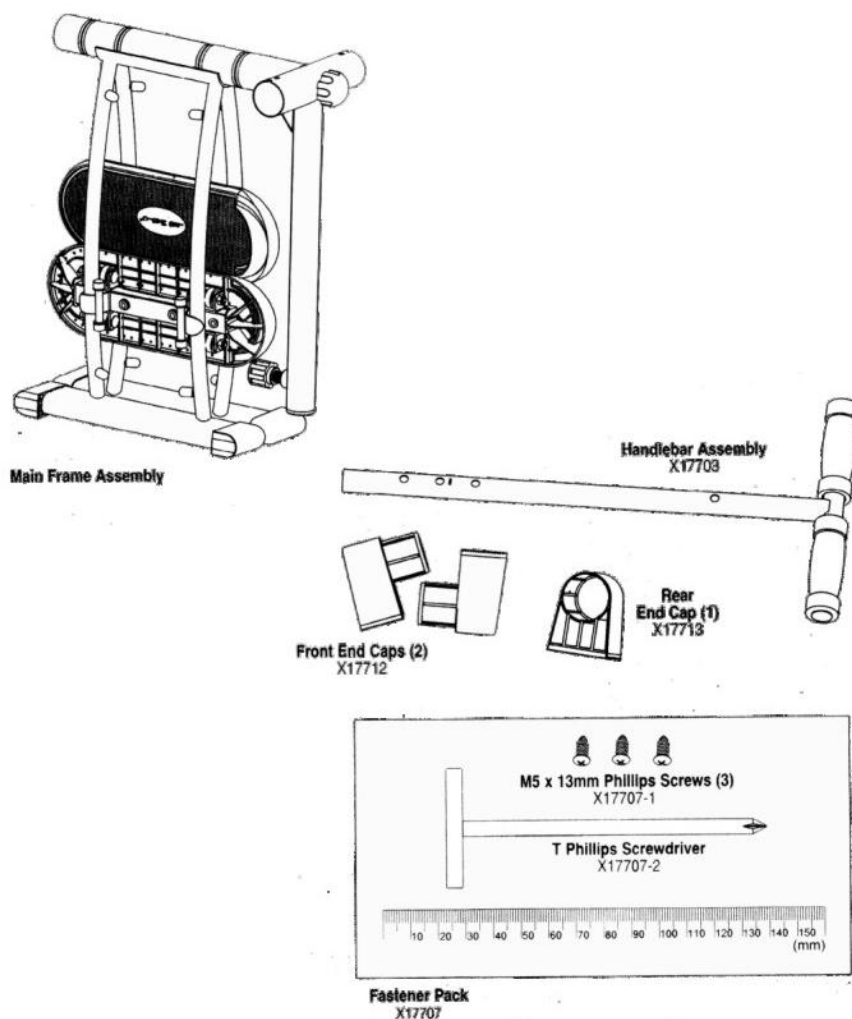
③

Části:

1. Rukojeť
2. Seřizovací šroub
3. Přední koncová krytka
4. Pedál
5. Levá kolejnice
6. Kolejnicová koncová krytka
7. Levý konec kolejnice
8. Kolejnicová koncová krytka
9. Zadní koncová krytka
10. Zadní tyč
11. Kolejnicová koncová krytka
12. Pravý konec kolejnice
13. Kolejnicová koncová krytka
14. Pravá kolejnice
15. Zamykací šroub
16. Skládací tyč

Složení stroje:

Některé části stroje jsou již předmazány z výroby. Doporučujeme tedy chránit podlahu či jiné části před skvrnami, pomocí novin či hadry.



Potřebné nářadí je součástí balení – T šroubovák

Krok 1

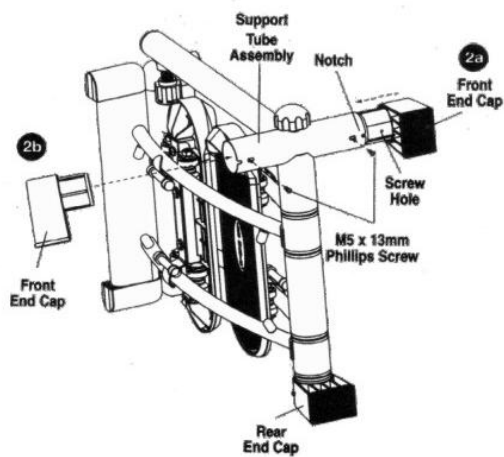
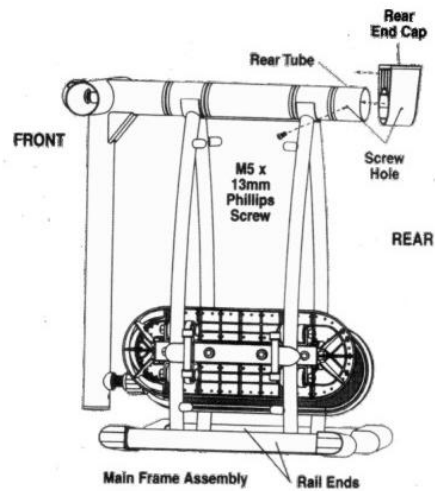
Přípevnění zadních koncové krytky

- a) Umístěte hlavní část na levé a pravé kryty kolejnice pomalu tak jak je ukázáno na obrázku. Nasuňte krytku na zadní tyč s dotažením šroubu na krytce a boku zadní tyče. Šroub dotáhněte pomocí přiloženého šroubováku.

Krok2

Přípevnění předních koncových krytek na podpěrnou tyč

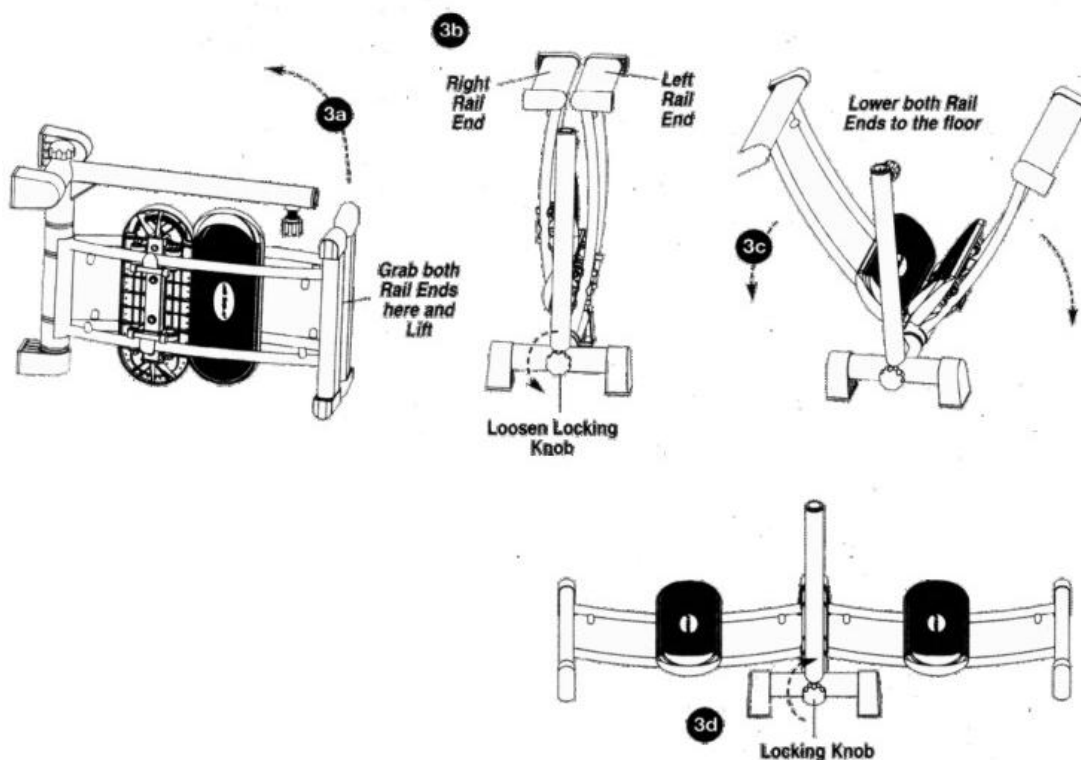
- a) Položte hlavní část na podlahu a ujistěte se, že zadní krytka je již připevněna a je proti podlaze, jak je ukázáno na obrázku. Nasuňte jednu krytku na tyč zapadnutím do zářezu. Dotáhněte šroub pomocí přiloženého šroubováku.
- b) Zopakujte postup pro druhou stranu.



Krok3

Roztáhnutí stroje

- Zvedněte stroj do vztyčené pozice zvednutím kolejnicových krytek nahoru.
- Když držíte pravou a levou kolejnicovou krytku u sebe, uvolněte zamykací šroub otočením proti směru hodinových ručiček.
- Opatrně roztáhněte kolejnicové krytky na podlahu
- Dotáhněte šroub ve směru hodinových ručiček.



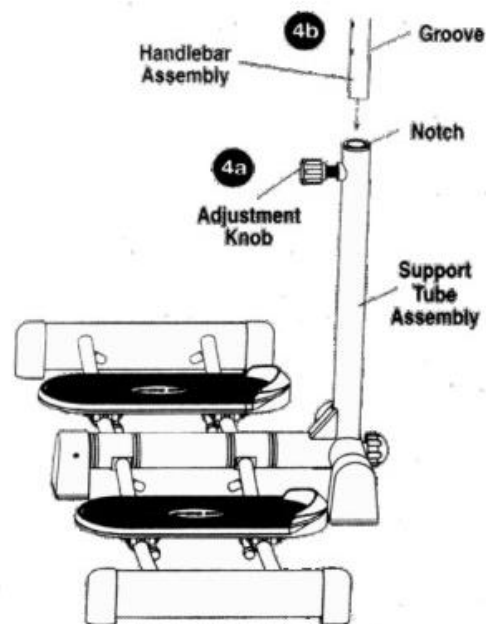
Krok4 - Připevnění rukojeti

- Uvolněte šroub umístěný na podpěrné tyči. Připevněte dotahováním proti směru hodinových ručiček.
- Povyťáhněte šroub a zasuňte rukojeť. Ujistěte se, že díry v rukojeti jsou na stejné straně jako je šroub.

Nechejte šroub zaskočit do jedné z děr na tyči a pak šroub pořádně dotáhněte. Vždy před cvičením se ujistěte, že šroub je dotažen.

Nyní je složení dokončeno.

Důležité: Před použitím si přečtěte následující instrukce k cvičení.



Údržba a skladování:

Údržba:

Tento výrobek byl vyroben tak, aby potřeboval co nejmenší údržbu.

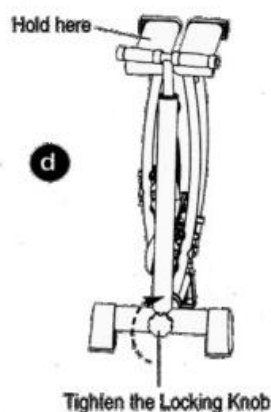
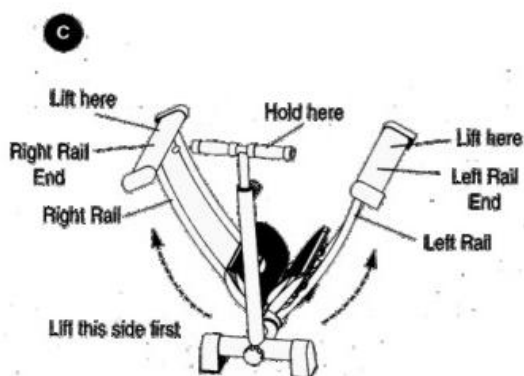
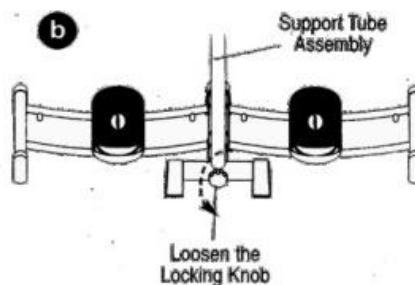
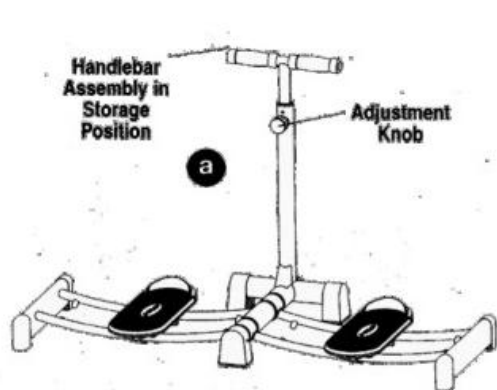
Doporučujeme následovat tyto pokyny:

- Udržujte stroj čistý. Setřete pot, prach či jiné nečistoty z kolejnic, pedálů a rukojeti. Po každém cvičení stroj otřete měkkým čistým hadrem.

Složení stroje pro uskladnění:

- Umístěte rukojeť do složené pozice – uvolněte šroub otočením proti směru hodinových ručiček. Pak šroub uvolněte a zatlačte rukojeť dolů do nejnižší pozice. Šroub zacvakne a pak jej dotáhněte ve směru hodinových ručiček.
- Když stojíte před strojem, uvolněte šroub na zadní straně podpěrné tyče otočením dvakrát dokola proti směru hodinových ručiček.

- c) Bezpečně zvedněte kolejnice do vrchní pozice a držte rukojeť. Držte kolejnice na místě zatímco zvedáte levou kolejnici nahoru. Upozornění: nechejte pedály zajeď dolů k sobě do centra.
- d) Uskladněte stroj na suchém místě, mimo dosah dětí a mimo frekventovaná místa.



Začátek cvičení

Nastavení výšky rukojeti

Rukojeť můžete nastavit nahoru nebo dolů, abyste ji přizpůsobili vašim propozicím a výšce. Pro nastavení uvolněte šroub na podpěrné tyči a potáhněte za šroub. Rukojeť se může lehce pohybovat nahoru a dolů. Najděte požadovanou výšku tak, že když stojíte před strojem, měli byste mít rukojeť ve výšce pasu.

Když je již rukojeť v požadované výšce, nechejte šroub zapadnout do dírky a dotáhněte šroub ve směru hodinových ručiček. Ujistěte se před každým cvičením, že šroub je pořádně dotažen.

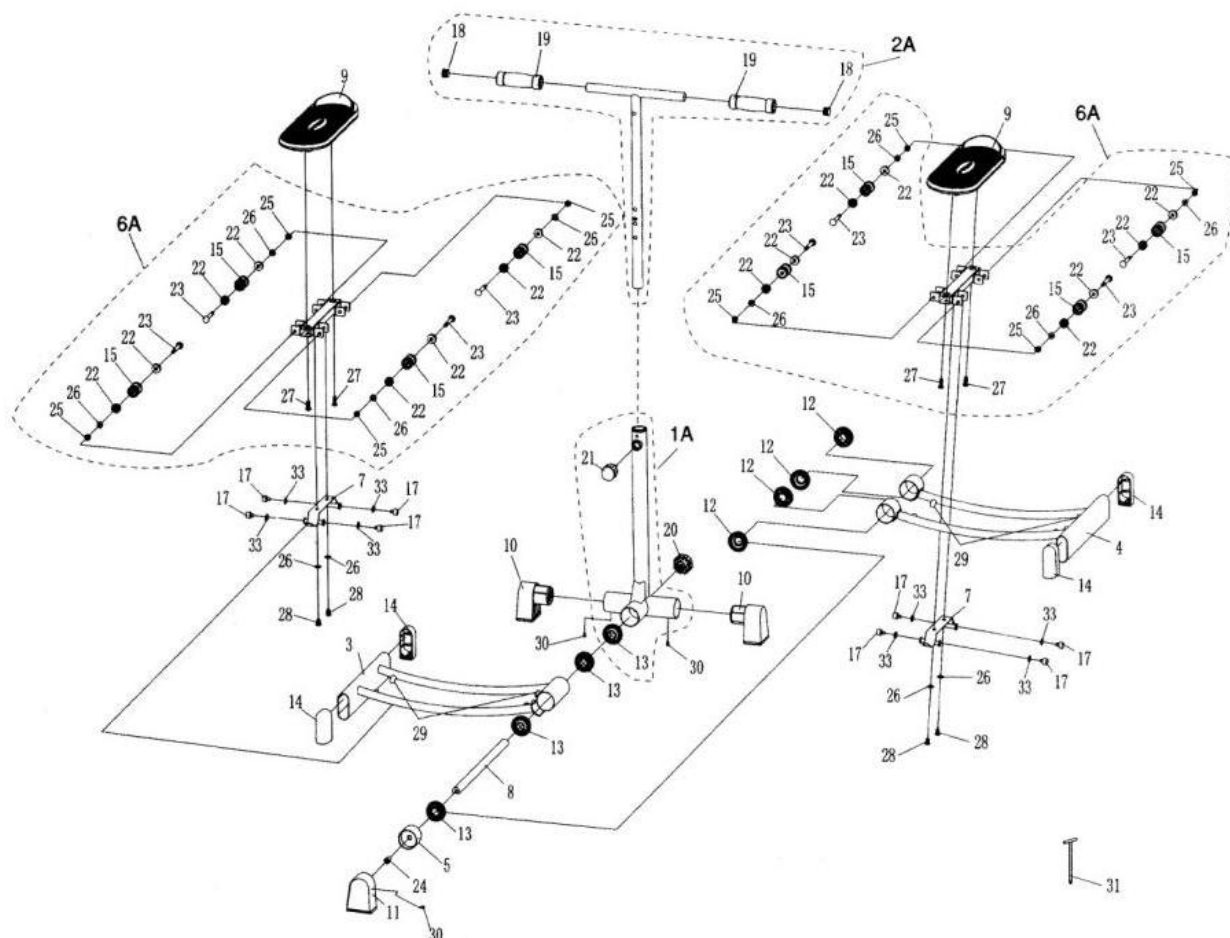
Upozornění: nezkoušejte nastavit výšku, když stojíte na pedálech. Všechno nastavení musí být prováděno, když stojíte na podlaze!



Části stroje:

č.	Popis	Množství
3	levá kolejnice	1
4		1
5	pravá kolejnice	1
7	zadní tyč	2
8	U svorka	1
9	osa	2
10	přední koncová krytka	2
11	zadní koncová krytka	1
12	konkávní objímka	4
13	objímka/objemka	4
14	kolejnicová koncová krytka	4
15/22	ložiska	8
17	stopka pedálu	8
18	krytka	2
19	grip	2
20	zamykací šroub	1
21	nastavovací šroub	1
23	M8x55 mm šroub	8
24	M10x20mm šroub	1
25	M8 nylonová matice	8
26	M8 podložka	12
27	M8x20mm šroub	4
28	M8x10 mm šroub	4
29	krytka	8
30	M5x13 mm šroub	3
31	T šroubovák	1
32	computer	1
33	M10 podložka	8
1A	podpěrná tyč	1
2A	rukojeť	1
6A	kluzná plocha	2
	spony	1
	manual	1
	krabice	1

Části stroje

**Cvičební instrukce:****Důležité:**

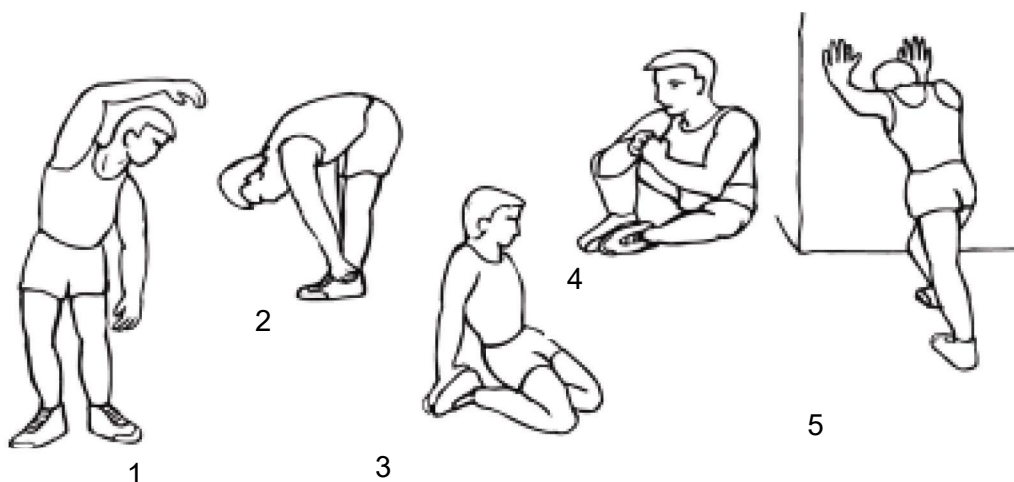
Pokud je Vám více než 35 let a již neprovádíte žádný sport po delší dobu, doporučujeme konzultovat zdravotní stav se svým lékařem. Ten Vám může doporučit cvičení a určit vaše hranice tepové frekvence vzhledem k vašemu věku a fyzickým schopnostem. Měli byste kontaktovat lékaře pokud máte následující příznaky:

- Vysoký krevní tlak
- Vysoký cholesterol
- Srdeční problémy
- Astma
- Dědičné nemoci nebo smrt infarktem
- Pravidelné nevolnosti
- Extrémní zadýchávání
- Kloubní problémy
- Svalové či šlachové problémy
- Jiné nemoci
- Pokud ucítíte jakoukoliv bolest či nevolnost na hrudi, nepravidelná tepová frekvence nebo zkrácené dýchání, ihned přestaňte cvičit a kontaktujte lékaře před dalším cvičením
- Těhotenství
- Poruchy koordinace
- Léky na podporu tepové frekvence

Zahřívací fáze

Zahřívací fáze je nutná pro rozprůdění krve v celém těle a je nutná pro správnou práci svalů, zamezuje možnosti natažení svalů. Doporučujeme vám provést několik protahovacích cviků jak je ukázáno na

následujícím obrázku. Každý cvik by měl trvat nejméně 30 sekund, protahujte jen do místa, ve kterém cítíte slabý tlak. Nezkoušejte protahovat do silné bolesti, mohlo by dojít k poškození šlach!



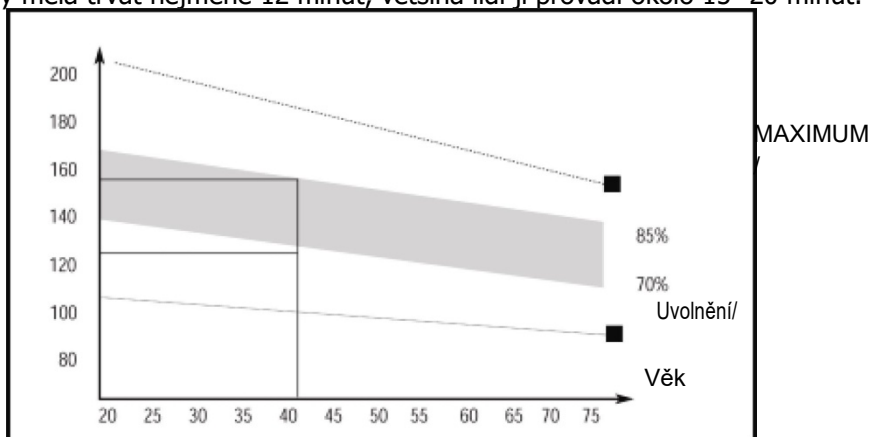
1. Boční svaly
2. Zadní strana steh
3. Vnější strana steh
4. Vnitřní strana steh
5. Lýtkové svaly a Achilovka

Cvičební fáze

Toto je fáze, ve které budete provádět největší výkon. Po pravidelném cvičení, se svaly na nohou stanou pružnějšími. Jedťe ve svém tempu, ale je velice důležité udržovat stálé tempo. Měli byste se pohybovat v pásmu a je vhodné pomalu zvyšovat tepovou frekvenci abyste se dostali do cílové zóny, která je ukázaná na následujícím obrázku.

Tato fáze by měla trvat nejméně 12 minut, většina lidí ji provádí okolo 15- 20 minut.

Tepová frekvence



Uvolňovací fáze

Tato fáze slouží k uklidnění srdečně – cévního systému a svalů. Měli byste opět zopakovat protahovací cvičení.

Pokud se budete cítit dobře, můžete postupně cvičit delší dobu a s větší zátěží. Měli byste cvičit nejméně 3 krát týdně.

Cvičení na stroji:

Pamatujte si, že ať jste začátečník, středně pokročilý či pokročilý cvičenec, je vždy důležité provádět cvičení správnou technikou. Vždy si dělejte pauzu mezi cvičením, když se cítíte unaveni. Postupně snižujte počet přestávek.

Upozornění: vždy se držte rukojeti, když nastupujete a vystupujete ze stroje! Může dojít k poranění.

Startovní pozice

Stoupněte si za stroj, čelem k rukojeti. Ujistěte se, že oba pedály jsou ve středu kolejnic. Dejte obě ruce na rukojeti, stoupněte si levou nohou na levý pedál – obr. 1. Pomalu přeneste váhu na nohu a opatrně dejte pravou nohu na pravý pedál – obr. 2. Stůjte oběma nohama ve stejné vzdálenosti od centra a ujistěte se, že

držíte balanc. Držte se lehce rukojetí. Nepředklánějte se a nechtejte se rukama jinde, než na rukojeti. Toto je startovní pozice.

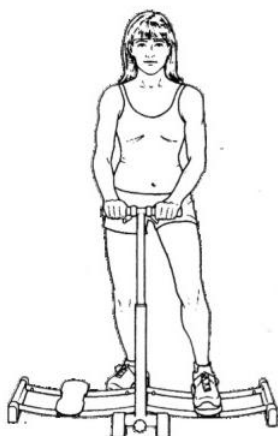


Fig. 1

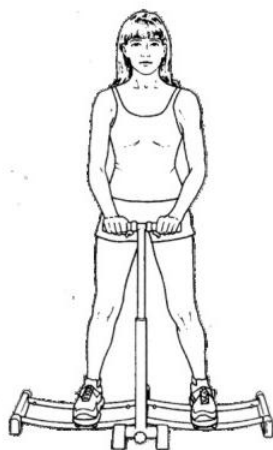


Fig. 2

Přítahování – vnitřní strana steh

Cvičení zaměřené na posilování přitahovačů vnitřní strany steh. Začínáte v startovní pozici, která byla popsána v předchozí části. Velmi lehce pokrčte kolena a udržujte tyto „měkká kolena“ přes celé cvičení. Pomalu posouvajte nohy od sebe, až se zabrzdíte o konec kolejniče. Obrázek 3. Pohyb provádějte lehce a kontrolovaně, pak nohy opět přitahujte k centru. Obrázek 4. Pokračujte v přitahování a odtahování po dobu 60 sekund. Udělejte si pauzu mezi cvičením, jak budete potřebovat. Udržujte správný postoj a zamezte, aby pedály bouchaly do brzd.

scles
g

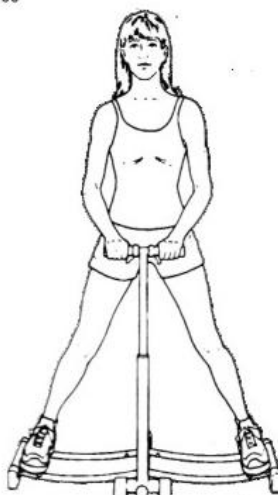


Fig. 3

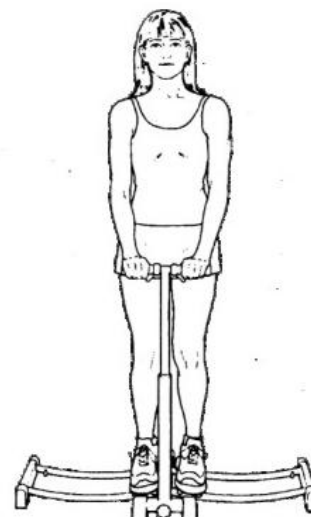


Fig. 4

Pulzování – vnitřní strana steh

Toto cvičení posiluje přitahovače vnitřní strany steh. Začněte ve startovací pozici s pedály uprostřed kolejniče. Lehce pokrčte kolena a udržujte tuto pozici během celého cvičení. Obrázek 5. Pohyb provádějte lehce, přitahujte nohy k centru, dokud se pedály nezastaví o stopky. Vydržte v tomto postavení. Obrázek 6. Jakmile nohy opět roztahujete, nenechte je dojít až na konec, ale jen do centra kolejniče. Opakujte tyto malé, pulzující pohyby po dobu 60 sekund s pauzou, kdy budete potřebovat.

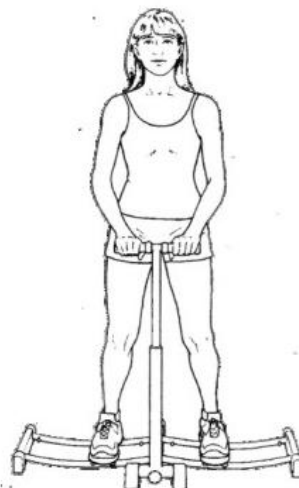


Fig. 5

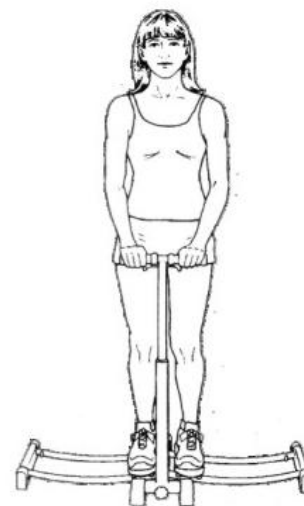


Fig. 6

Vnější strana steh, boky a přitahování steh

Toto je cvičení na odtahovače vnější strany steh a boků. Začněte ve startovací pozici, pedály jsou uprostřed kolejnic. Lehce pokrčte kolena a udržujte tuto pozici přes celé cvičení. Obrázek 7. Dělejte lehké a kontrolované pohyby, odtahujte nohy až na stopky – konec kolejnice. V tomto vydržte, obrázek 8. Pak, pohybujte opět zpět, ale nenechte nohy dojít až na konec, pouze doprostřed kolejnice. Opakujte tyto malé pohyby, odtahování, po dobu 60 sekund s pauzou, kdy budete potřebovat.

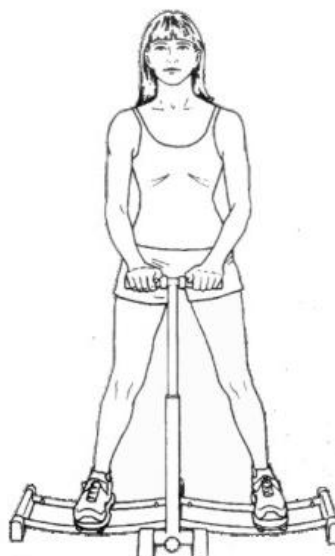


Fig. 7

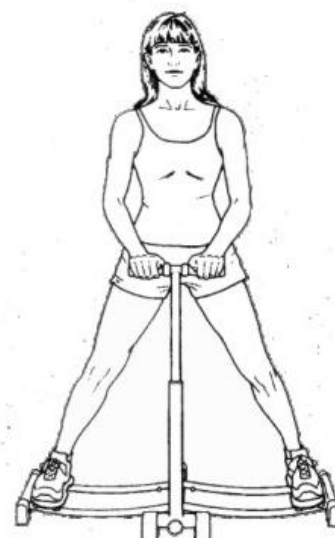


Fig. 8

Vnitřní strana steh a statické posilování

Toto cvičení posiluje přitahovače vnitřních steh. Začněte ve startovací pozici. Lehce pokrčte kolena a udržujte tuto pozici přes celé cvičení. Pomalu posouvejte nohy ven, dokud se nedotknete vnějších stopek. Obrázek 9. Dělejte lehké a kontrolované pohyby. Pak přitahujte nohy opět k sobě k vnitřním stopkám a vydržte v tomto pohybu a tlačte vnitřní stranu steh k sobě po dobu 4 až 6 sekund. Obrázek 10. Pak, zase odtáhněte do široké pozice. Pokračujte v přitahování a držení po dobu 60 sekund, udělejte si pauzu, kdy budete potřebovat. Udržujte správné držení a zamezte tomu, abyste pedály nenaráželi do stopek.

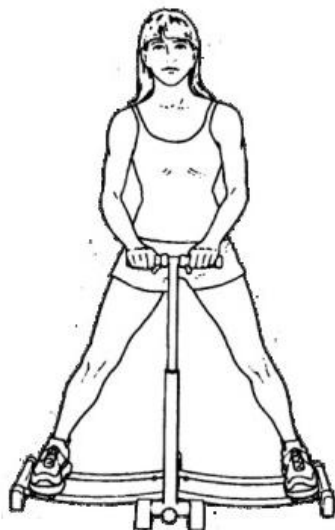


Fig. 9

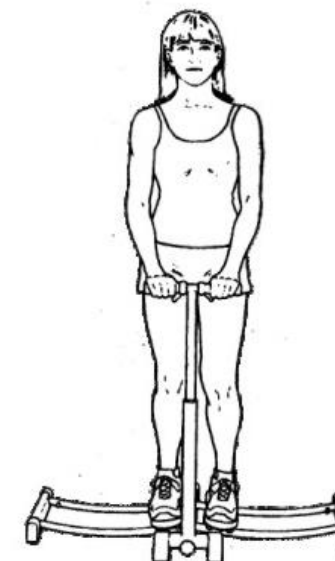


Fig. 10

Vnitřní strana steh, posilování paží

Toto cvičení posiluje odtahovače vnitřní strany steh a k tomu paže a ramena. Začněte ve startovací pozici. Cvičení je stejné jako předchozí „Přitahování – vnitřní strana steh“ – viz výše. Když pohodlně uvolníte ruce z rukojeti, můžete přidat cvičení na posilování paží. Pro přidání posilování bicepsů, pokrčte paži v lokti, přitáhněte k ramenům a roztáhněte, když jdete nohama od sebe. Obrázek 11. Pak pokrčte lokty a přitáhněte bicepsy, když dáváte nohy k sobě. Obrázek 12. Zopakujte přitahování paží po dobu 20 až 30 sekund.

Pro přidání posilování ramen, pokrčte lokty a zvedněte ruce k hlavě, když odtahujete nohy – obrázek 13. Pak zvedejte ruce nahoru, když přitahujete nohy k sobě – obrázek 14. Zopakujte tento pohyb po dobu 20-30 sekund. Pro přidání posilování tricepsů, pokrčte lokty a ruce dejte k tělu u ramen když nohy odtahujete – obrázek 15. Pak paže natáhněte dozadu podél těla, když nohy přitahujete – obrázek 16. Zopakujte tento cvik po dobu 20-30 sekund. Udělejte si pauzu, když potřebujete, nebo dejte ruce zpět na rukojeti, pokud se nebudete cítit stabilně na pedálech.

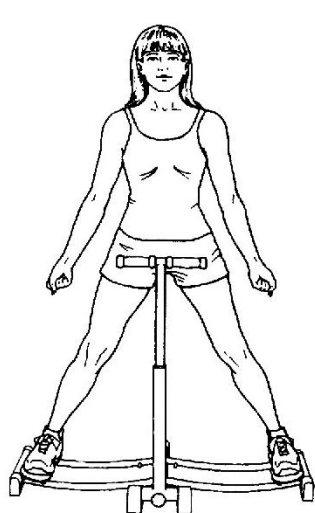


Fig. 11

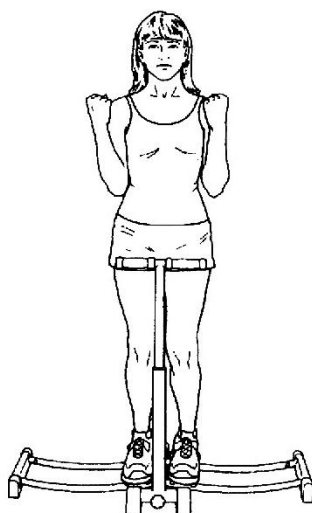


Fig. 12

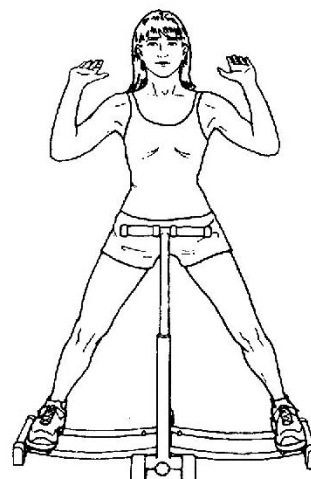


Fig. 13

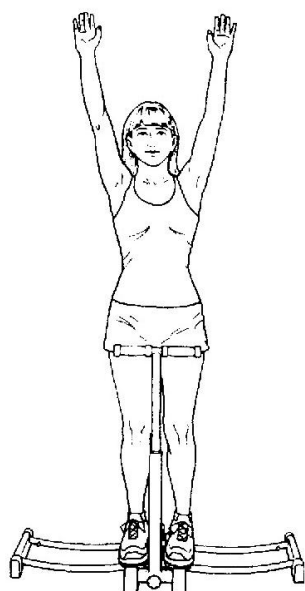


Fig. 14

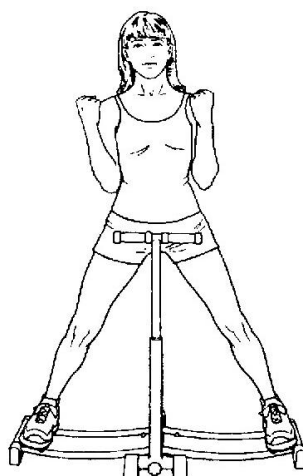


Fig. 15

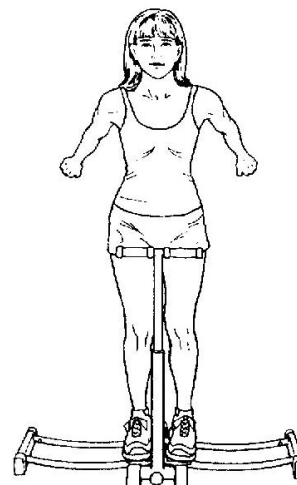


Fig. 16

Průběh cvičení

Použijte tuto stručnou tabulku pro zvyšování vašeho výkonu při zachování bezpečnosti a efektivnosti cvičení. Pokud budete mít několik dní výpadek cvičení, vraťte se zpět na úroveň, na které jste byli, když jste naposledy cvičili. Správný průběh cvičení vám pomůže dosáhnout lepších výsledků.

úroveň kondice	Délka cvičení	počet sérií	Opakování
začátečník	30 sekund - s odpočinkem, pokud je třeba	1 série	3 krát týdně
středně pokročilá	60 sekund	2 série, 30 sekund každá série	každý druhý den
pokročilá	60 sekund	2-3 série, 30 sekund každá série	skoro každý den

UPOZORNĚNÍ

**Stroj musí být umístěn na rovné a pevné podložce. Správný sklon lze nastavit pootočením plastových krytek na koncích stabilizačních noh. Před každým použitím výrobku zkontrolujte dotažení všech šroubů. Pravidelné používání konzultujte se svým lékařem.
Tento výrobek je určen pouze k domácímu cvičení (třída HC).**

Prodávající poskytuje na tento výrobek prvnímu majiteli **záruku 2 roky ode dne prodeje.**

Záruka se nevztahuje na závady vzniklé:

1. zaviněním uživatele tj. poškození výrobku nesprávnou montáží, neodbornou repasí, užíváním v nesouladu se záručním listem
2. nesprávnou nebo zanedbanou údržbou
3. mechanickým poškozením
4. opotřebením dílů při běžném používání
5. neodvratnou událostí a živelnou pohromou
6. neodbornými zásahy
7. nesprávným zacházením, či nevhodným umístěním, vlivem nízké nebo vysoké teploty, působením vody, neúměrným tlakem a nárazy, úmyslně pozměněným designem, tvarem nebo rozměry

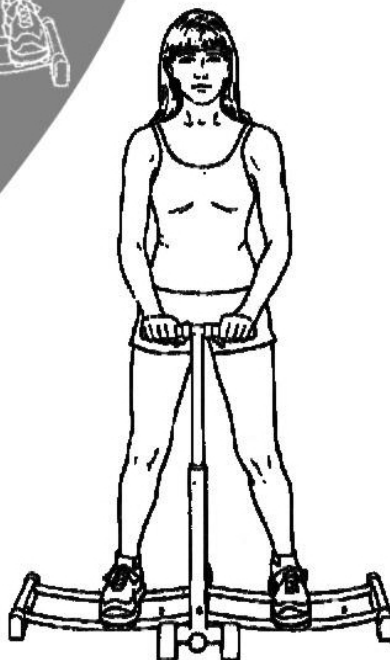
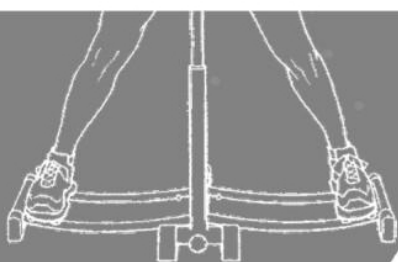
MASTER SPORT s.r.o.
Provozní 5560/1b
722 00 Ostrava – Třebovice
Czech Republic
servis@mastersport.cz

**CZ – Copyright - autorská práva**

Společnost MASTER SPORT s.r.o. si vyhrazuje veškerá autorská práva k obsahu tohoto návodu k použití. Autorské právo zakazuje reprodukci částí tohoto návodu nebo jako celku třetí stranou bez výslovného souhlasu společnosti MASTER SPORT s.r.o.. Společnost MASTER SPORT s.r.o. pro použití informací, obsažených v tomto návodu k použití nepřebírá žádnou odpovědnost za jakýkoli patent.



LEG TRAINER



návod na použitie – MAS4A009

Ďakujeme, že ste sa rozhodli pre kúpu nášho produktu. Pretože vynakladáme veľké úsilie k zaisteniu kvality každého nášho výrobku, jedinele sa môžu vyskytnúť chýbajúce alebo chybné diely. V prípade objavenia akýchkoľvek závad na stroji, či zaznamenanie chýbajúcich častí stroja, kontaktujte nás za účelom ich nahradenia (viď. Kontakt na prvej strane návodu). Tento stroj je určený výhradne pre domáce použitie. Záruku na stroji nie je možné poskytnúť v prípade jeho použitia pre komerčné, profesionálne účely v posilovacích zariadeniach.

Základné informácie:

- Tento stroj je určený len pre domáce použitie. Stroj nie je určený pre komerčné účely a vyššie výkonnostné zaťaženie.
- Nesprávne používanie (ako napr. nadmerné cvičenie, prudké pohyby bez rozcvičenia, zlé nastavenie), môžu poškodiť vaše zdravie.
- Pred začiatkom cvičenia, konzultujte váš zdravotný stav – srdcový systém, krvný tlak, ortopedické problémy atď. so svojim lekárom.
- Výrobca nie je zodpovedný za akékoľvek zranenie, škodu alebo zlyhanie spôsobené použitím tohoto výrobku, či zlým zostavením a údržbou stroja.

Bezpečnostné informácie



Aby ste predišli úrazu či poškodeniu stroja dodržujte nasledujúce pravidlá:

- Maximálna nosnosť stroja je 100 kg.
- Stroj je zaradený do triedy HC – závislej na rýchlosti a nie je vhodný pre terapeutické cvičenia.
- Stroj sa nesmie používať v nevetraných miestnostiach.
- Vysoká teplota, vlhkosť a voda nesmie prísť so strojom do styku.
- Pred použitím si dôkladne prečítajte návod na použitie.
- Umiestnite stroj na pevnú a rovnú plochu. Uistite sa, že stojí pevne a bezpečne.
- Nestavajte na riadidlá.
- Nechajte okolo stroja voľnú plochu minimálne 1 meter na všetky strany.
- Dodržujte minimálne zasunutie sedlovej tyče, ktorá je špecifikovaná v návode.
- Nesprávne alebo nadmerné cvičenie môže vážne poškodiť vaše zdravie.
- Uistite sa, že páčky a ďalšie nastavovacie mechanizmy nie sú v ceste pri cvičení.
- Pravidelne kontrolujte všetky časti. Pokiaľ sú poškodené, stroj nepoužívajte a hneď poškodené časti vymeňte alebo kontaktujte servis dodávateľa (viď predná strana návodu)
- Pravidelne kontrolujte všetky skrutky a matice, či sú poriadne dotiahnuté.
- Nenechávajte deti a domáce zvieratá bez dozoru na stroji či v blízkosti.
- Tento stroj nie je hračka.
- Uchovajte tento návod na použitie pre prípadné objednanie náhradných dielov v budúcnosti.

Dôležité informácie

- Zostrojte stroj presne podľa návodu a uistite sa, že používate výhradne priložené súčiastky navrhnuté pre tento stroj. Pred montážou skontrolujte podľa rozpisu časti, či máte všetky potrebné súčiastky.
- Uchovávajte stroj na suchom mieste s rovným podkladom a chráňte ho pred vlhkosťou. Pokiaľ chcete zabrániť znečisteniu, otláčeniu stroja atď., je doporučené podložiť ho vhodnou, nekĺzavou podložkou.
- Ak začnete pociťovať závrat, nevoľnosť, bolesť na hrudníku alebo iné abnormálne príznaky, prestaňte okamžite s cvičením. Prípadne to skonzultujte so svojim lekárom.
- Deti alebo hendikepovaní ľudia by mali používať stroj len v prítomnosti ďalšej osoby, ktorá môže pomôcť a poradiť.
- Počas cvičenia dávajte pozor, aby vaše telo neprišlo do styku s pohybujúcimi sa časťami stroja.
- Pri nastavovaní nastaviteľných častí sa uistite, že sú nastavené správne a ukazujú označenú,

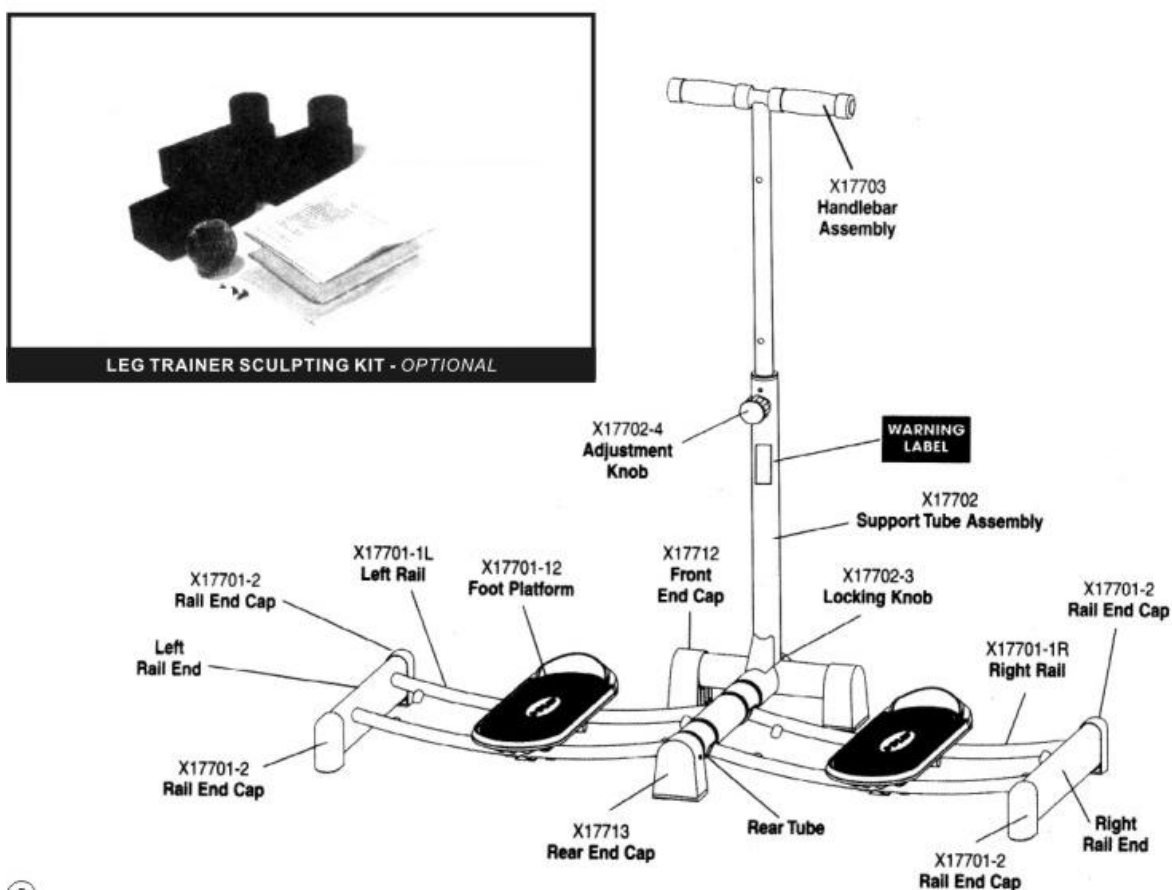
- maximálne nastaviteľnú pozíciu, napr. posuvného sedáka.
- Necvičte po jedle.
 - Začínajte cvičiť pozvoľna. Aj keď ste skúsený športovec, začnite s cvičením pre začiatočníkov a postupne môžete pridávať.
 - Vždy sa držte rukoväti, keď nastupujete a vystupujete zo stroja. Môže dôjsť ku zraneniu, pokiaľ sa nebudete držať.

Pre maximálnu efektivitu a bezpečnosť si prečítajte nasledujúce inštrukcie.

Upozornenie: Pred použitím stroja si prečítajte nasledujúce inštrukcie, aby ste zamedzili možnostiam zranenia či smrti. Vždy držte deti ďalej od stroja. Maximálna nosnosť stroja je 100 kg. Stroj je zaradený do triedy HC.

Špecifikácie:

Hmotnosť: 9,98 kg, maximálna nosnosť: 100 kg, Dĺžka: 45,72cm, Šírka: 107 cm, Výška: 97,47 cm



3

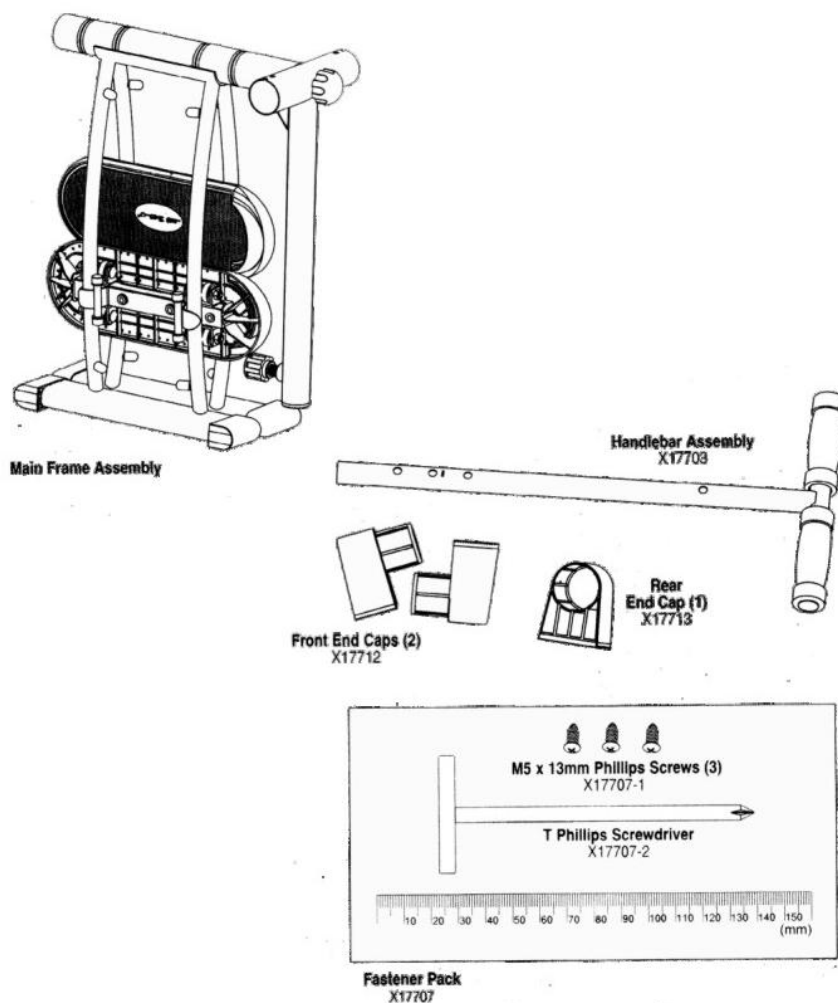
Časti:

1. Rukoväť
2. Zostavovacia skrutka
3. Predná koncová krytka
4. Pedál
5. Ľavá koľajnica
6. Koľajnicová koncová krytka
7. Ľavý koniec koľajnice
8. Koľajnicová koncová krytka
9. Zadná koncová krytka
10. Zadná tyč

11. Koľajnicová koncová krytka
12. Pravý koniec koľajnice
13. Koľajnicová koncová krytka
14. Pravá koľajnica
15. Zamykacia skrutka
16. Skladacia tyč

Zloženie stroja:

Niektoré časti stroja sú už predmazané z výroby. Doporučujeme teda chrániť podlahu či iné časti pred škvŕnami, pomocou novín, či handrami.



Potrebné náradie je súčasťou balenia – T skrutkovač

Krok 1

Pripevnenie zadných koncových krytiel

a) Umiestnite hlavnú časť na ľavý a pravý kryt koľajnice pomaly tak ako je zobrazené na obrázku.

Nasuňte krytku na zadnú tyč s dotiahnutím skrutky na krytke a boku zadnej tyče.

SKrutku dotiahnite pomocou priloženého skrutkovača.

Krok2

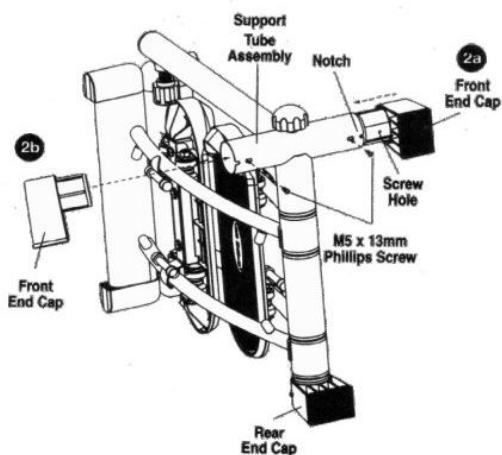
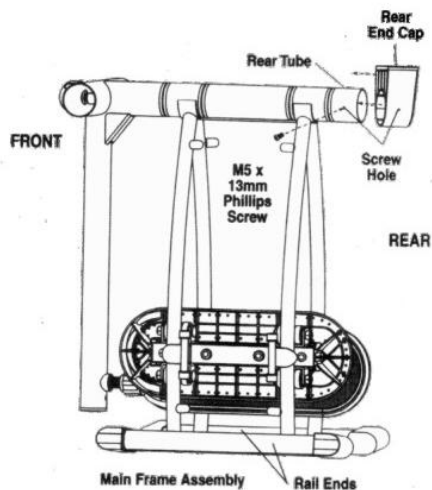
Pripevnenie predných koncových krytiel na podpernú tyč

a) Položte hlavnú časť na podlahu a uistite sa, že zadná krytka je už pripevnená a je proti podlahe, ako je zobrazené na obrázku.

Nasuňte jednu krytku na tyč zapadnutím do zárezu.

Dotiahnite skrutku pomocou priloženého skrutkovača.

b) Zopakujte postup pre druhú stranu.



Krok3

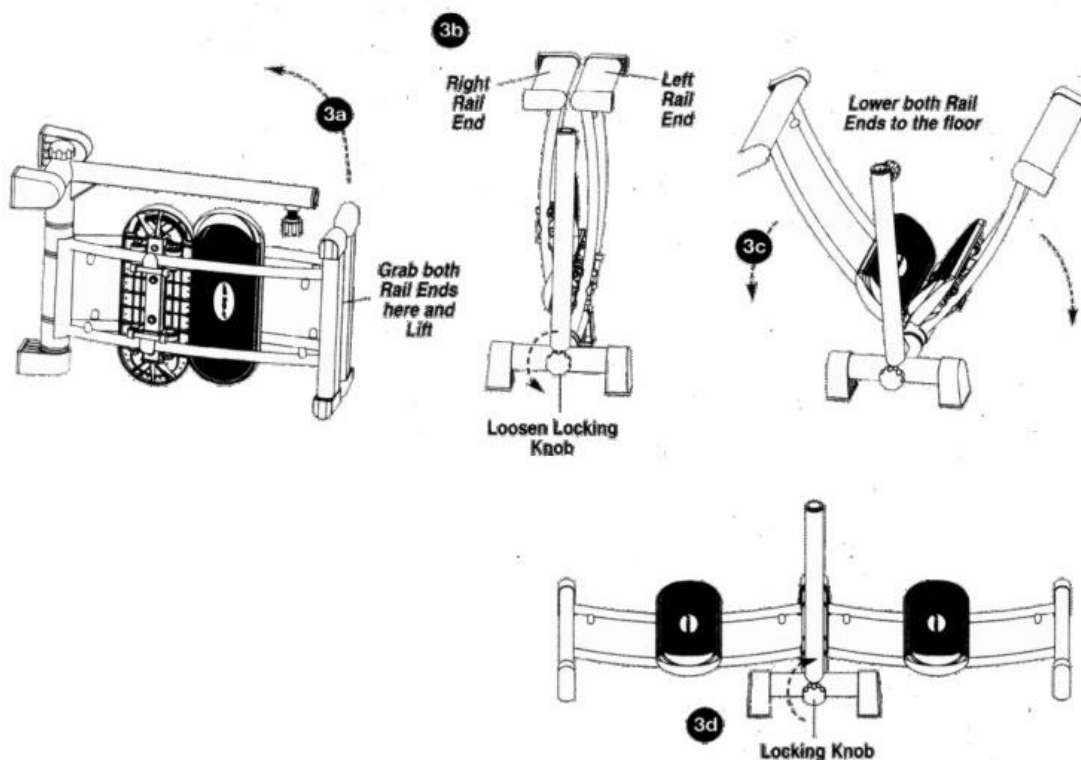
Roztiahnutie stroja

a) Zdvihnite stroj do vztyčenej pozície zdvnutím koľajnicových krytiek hore.

b) Keď držíte pravú a ľavú koľajnicovú krytku u seba, uvoľnite zamykaciu skrutku otočením proti smeru hodinových ručičiek.

c) Opatrne roztiahnite koľajnicové krytky na podlahu

d) Dotiahnite skrutku v smere hodinových ručičiek.



Krok4 – Pripevnenie rúkavätí

a) Uvoľníte skrutku umiestnenú na podpernej tyči. Pripevnite dotiahovaním proti smeru hodinových ručičiek.

b) Povytiahnite skrutku a zasuňte rúkaväť. Uistite sa, že diery v rúkavätiach sú na rovnakej strane ako je skrutka.

Nechajte skrutku zaskočiť do jednej s dier na tyči a potom skrutku poriadne dotiahnite. Vždy pred cvičením sa uistite, že je skrutka dotiahnutá.

Teraz je zloženie dokončené.

Dôležité: pred použitím si prečítajte nasledujúce inštrukcie k cvičeniu.

Údržba a skladovanie:

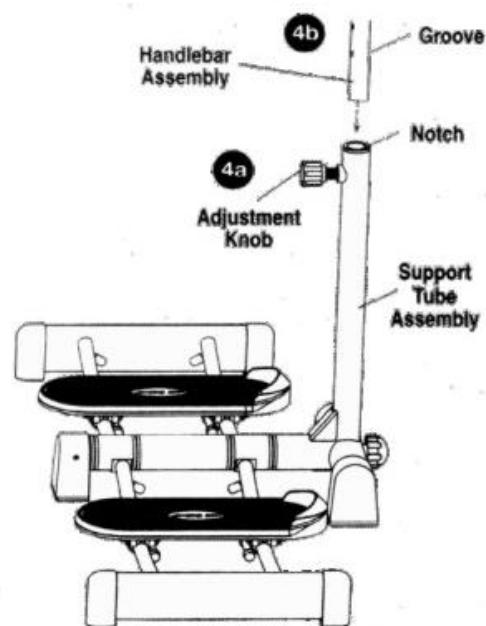
Údržba:

Tento výrobok bol vyrobený tak, aby potreboval čo najmenšiu údržbu.

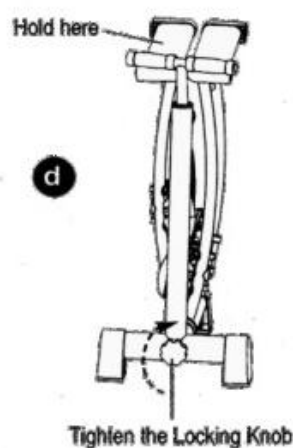
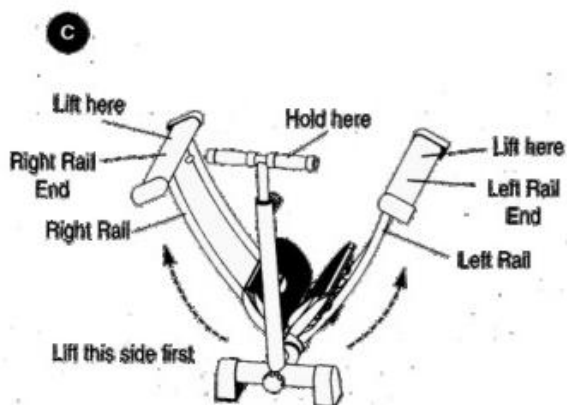
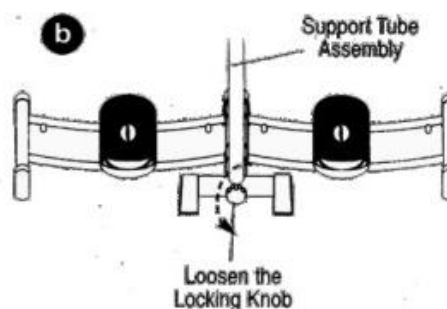
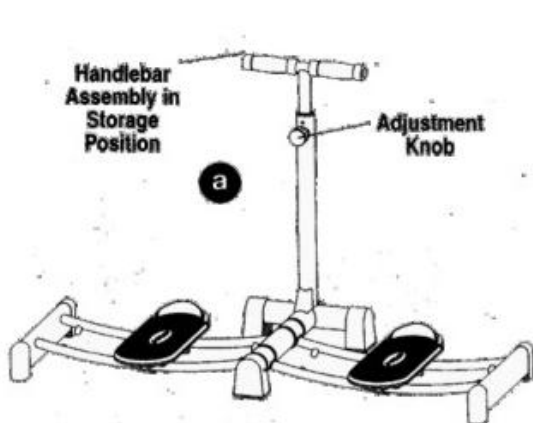
Doporučujeme nasledovať tieto pokyny:

- Udržujte stroj čistý. Zotrite pot, prach či iné nečistoty z koľajníc, pedálov a rúkavätí. Po každom cvičení stroj utrite mäkkou čistou handričkou.

Zloženie stroja pre uskladnenie:



- a) Umiestnite rukoväť do zloženej pozície – uvoľnite skrutku otočením proti smeru hodinových ručičiek. Potom skrutku uvoľnite a zatlačte rukoväť dole do najnižšej pozície. Skrutka zacvakne a potom ju dotiahnite v smere hodinových ručičiek.
- b) Keď stojíte pred strojom, uvoľnite skrutku na zadnej strane podpernej tyče otočením dvakrát dookola proti smeru hodinových ručičiek.
- c) Bezpečne zdvihnite koľajnice do vrchnej pozície a držte rukoväť. Držte koľajnice na mieste zatiaľ čo dvíhate ľavú koľajnicu hore. Upozornenie: nechajte pedále zísť dole k sebe do centra.
- d) Uskladnite stroj na suchom mieste, mimo dosah detí a mimo frekventované miesta.



Začiatok cvičenia

Nastavenie výšky rukoväťí

Rukoväť môžete nastaviť hore alebo dole, abyste ju prispôbili vašim propozíciám a výške. Pre nastavenie uvoľnite skrutku na podpernej tyči a potiahnite za skrutku. Rukoväť sa môže ľahko pohybovať hore a dole. Nájdite požadovanú výšku tak, že keď stojíte pred strojom, mali by ste mať rukoväť vo výške pasu.

Keď je už rukoväť v požadovanej výške, nechajte skrutku zapadnúť do dierky a



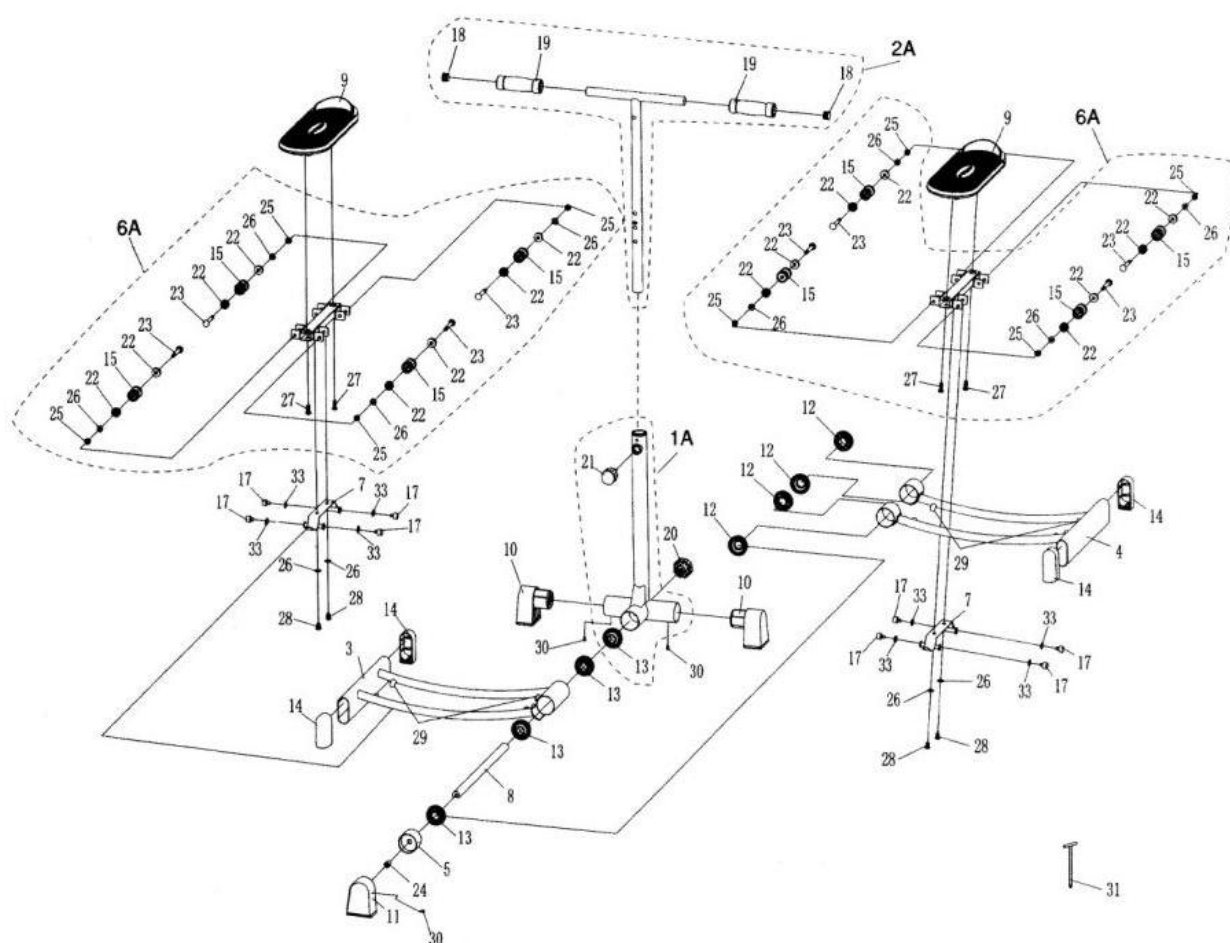
dotiahnite skrutku v smere hodinových ručičiek. Uistite sa pred každým cvičením, že skrutka je poriadne dotiahnutá.

Upozornenie: neskúšajte nastaviť výšku, keď stojíte na pedáloch. Všetky nastavenia musia byť robené, keď stojíte na podlahe!

Časti stroja:

č. /	Popis	Množstvo
3	ľavá koľajnica	1
4		1
5	pravá koľajnica	1
7	zadná tyč	2
8	U svorka	1
9	osa	2
10	predná koncová krytka	2
11	zadná koncová krytka	1
12	konkávna objemka	4
13	objemka	4
14	koľajnicová koncová krytka	4
15/22	ložiská	8
17	stopka pedálov	8
18	krytka	2
19	grip	2
20	zamykacia skrutka	1
21	nastavovacia skrutka	1
23	M8x55 mm skrutka	8
24	M10x20mm skrutka	1
25	M8 nylonová matica	8
26	M8 podložka	12
27	M8x20mm skrutka	4
28	M8x10mm skrutka	4
29	krytka	8
30	M5x13mm skrutka	3
31	T skrutkováč	1
32	computer	1
33	M10 podložka	8
1A	podperná tyč	1
2A	rukoväť	1
6A	klzná plocha	2
	spony	1
	manual	1
	krabica	1

Časti stroja

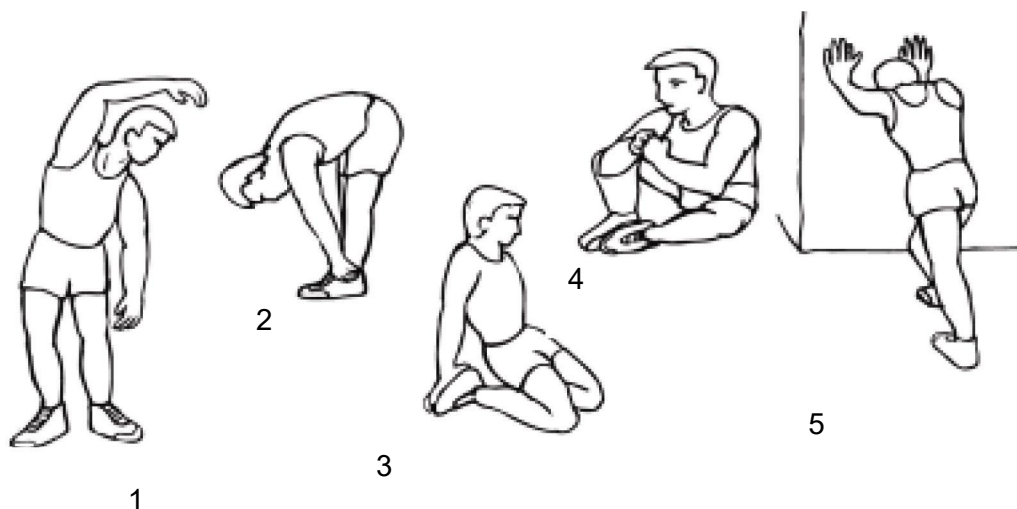
**Cvičebné inštrukcie:****Dôležité:**

Pokiaľ je Vám viac ako 35 rokov a už neprevádzkujete žiadny šport po dlhšej dobe, doporučujeme konzultovať zdravotný stav so svojím lekárom. Ten Vám môže doporučiť cvičenie a určiť vaše hranice tepovej frekvencie vzhľadom k vášmu veku a fyzickým schopnostiam. Mali by ste kontaktovať lekára pokiaľ máte nasledujúce príznaky:

- Vysoký krvný tlak
- Vysoký cholesterol
- Srdcové problémy
- Astma
- Dedičné choroby alebo smrť infarktom
- Pravidelné nevoľnosti
- Extrémne zadychávanie
- Klbové problémy
- Svalové či šlachové problémy
- Iné choroby
- Pokiaľ ucítite akúkoľvek bolesť či nevoľnosť na hrudi, nepravidelnú tepovú frekvenciu alebo skrátené dýchanie, ihneď prestaňte cvičiť a kontaktujte lekára pred ďalším cvičením
- Tehotenstvo
- Poruchy koordinácie
- Lieky na podporu tepovej frekvencie

Fázy cvičení:**Zahrievacia fáza**

Zahrievacia fáza je nutná pre rozprúdenie krvi v celom tele a je nutná pre správnu prácu svalov, zamedzuje možnosti natiahnutia svalov. Doporučujeme vám urobiť niekoľko pret'ahovacích cvikov ako je zobrazené na nasledujúcich obrázkoch. Každý cvik by mal trvať najmenej 30 sekúnd, pret'ahujte len do miesta, v ktorom cítite slabý tlak. Nezkúšajte pret'ahovať do silnej bolesti, mohlo by dôjsť k poškodeniu šlach!

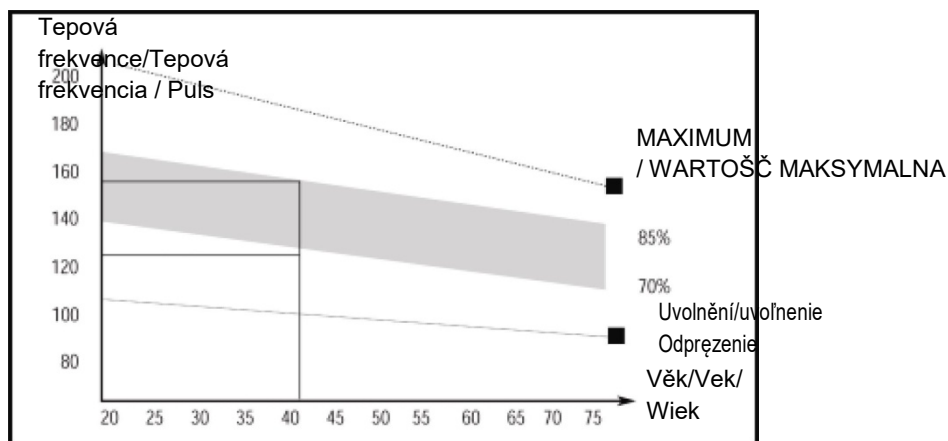


1. Bočné svaly
2. Zadná strana stehien
3. Vnútoraná strana stehien
4. Vnútoraná strana stehien
5. Lýtkové svaly a Achylovka

Cvičebná fáza

Toto je fáza, v ktorej budete prevádzať najväčší výkon. Po pravidelnom cvičení, sa svaly na nohách stanú pružnejšími. Cvičte vo svojom tempe, ale je veľmi dôležité udržiavať stále tempo. Mali by ste sa pohybovať v pásme a je vhodné pomaly zvyšovať tepovú frekvenciu aby ste sa dostali do cieľovej zóny, ktorá je zobrazená na nasledujúcom obrázku.

Táto fáza by mala trvať najmenej 12 minút, väčšina ľudí ju prevádza okolo 15 - 20 minút.



Uvolňovacia fáza

Táto fáza slúži k ukladniu srdcovo – cievneho systému a svalov. Mali by ste opäť zopakovať pretahovacie cvičenia.

Pokiaľ sa budete cítiť dobre, môžete postupne cvičiť dlhšiu dobu a s väčšou záťažou. Mali by ste cvičiť najmenej 3 krát týždne.

Cvičenie na stroji:

Pamätajte si, že ak ste začiatník, stredne pokročilý, či pokročilý cvičenec, je vždy dôležité robiť cvičenia správnou technikou. Vždy si robte pauzu medzi cvičením, keď sa cítite unavení. Postupne znižujte počet prestávok.

Upozornenie: vždy sa držte rúkovi, keď nastupujete a vystupujete zo stroja! Môže dôjsť k poraneniu.

Štartovná pozícia

Postavte sa za stroj, čelom k rúkovi. Uistite sa, že obidva pedále sú v strede kolajnic. Dajte obe ruky na rúkovi, postavte si ľavú nohu na ľavý pedál – obr. 1. Pomaly preneste váhu na nohu a opatrne dajte pravú nohu na pravý pedál – obr. 2. Stojte oboma nohami v rovnakej vzdialenosti od centra a uistite sa, že držíte balanc. Držte sa ľahko rúkovi. Nepredkláňajte sa a nechyťajte sa rukami inde, než na rúkoviach. Toto je štartovná pozícia.

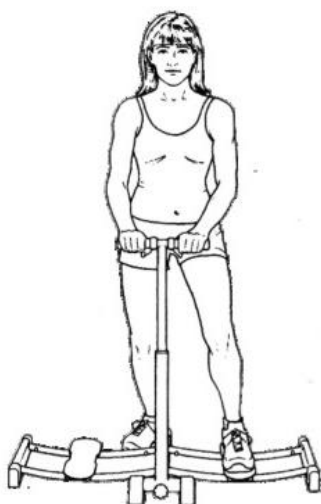


Fig. 1

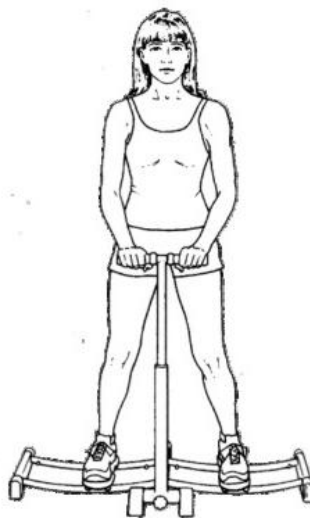


Fig. 2

Príťahovanie – vnútorná strana stehien

Cvičenie zamerané na posilovanie príťahovania vnútornej strany stehien. Začínate v štartovnej pozícii, ktorá bola popísaná v predchádzajúcej časti. Veľmi ľahko pokrčte kolena a udržiajte tieto „mäkké kolena“ počas celého cvičenia. Pomaly posúvajte nohy od seba, až sa zabrzdíte o koniec koľajnice. Obrázok 3. Pohyb robte ľahko a kontrolovane, potom nohy opäť príťahujte k centru. Obrázok 4. Pokračujte v príťahovaní a odťahovaní po dobu 60 sekúnd. Urobte si pauzu medzi cvičením, ako budete potrebovať. Udržiajte správny postoj a zamedzujte, aby pedály búchali do brzd.

scles
9

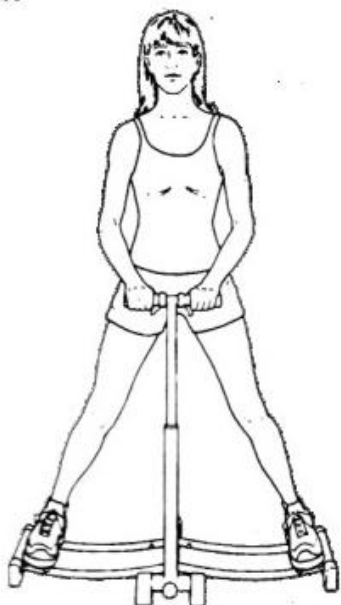


Fig. 3

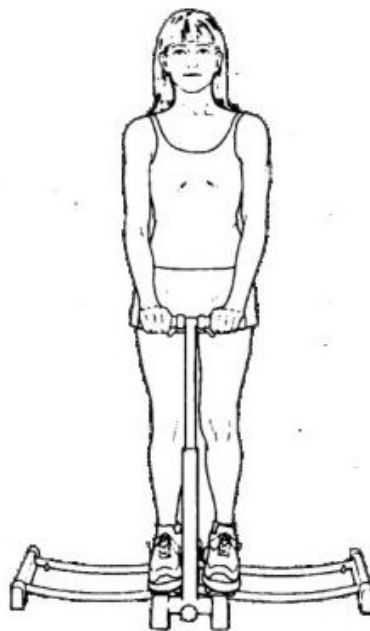


Fig. 4

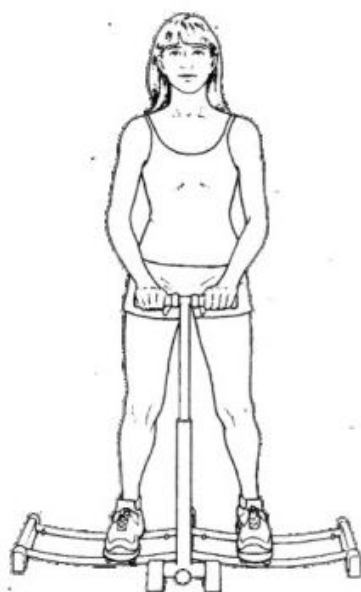


Fig. 5

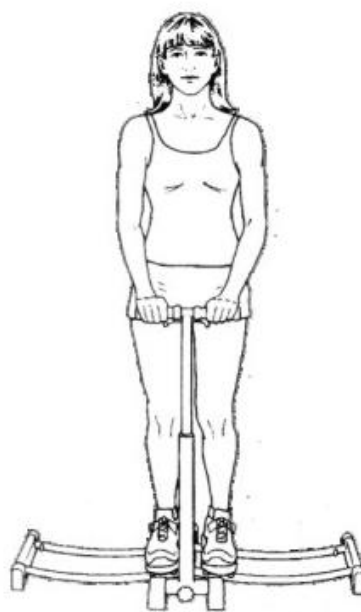


Fig. 6

Pulzovanie – vnútorná strana stehien

Týmto cvičením posilujete prítahovače vnútornej strany stehien. Začnite v štartovacej pozícii s pedálmi uprostred koľajníc. Ľahko pokrčte kolena a udrzte túto pozíciu počas celého cvičenia. Obrázok 5. Pohyb robte ľahko, priťahujte nohy k centru, dokiaľ sa pedále nezastavia o stopky. Vydrtzte v tomto postavení. Obrázok 6. Akonáhle nohy opäť rozťahujete, nenechajte ich dôjsť až na koniec, ale len do centra koľajníc. Opakujte tieto malé, pulzujúce pohyby po dobu 60 sekúnd s pauzou, kedy budete potrebovať.

Vonkajšia strana stehien, bokov a priťahovanie stehien

Toto je cvičenie na odťahovače vonkajšej strany stehien a bokov. Začnite v štartovacej pozícii, pedále sú uprostred koľajníc. Ľahko pokrčte kolena a udrzte túto pozíciu počas celého cvičenia. Obrázok 7. Robte ľahké a kontrolované pohyby, odťahujte nohy až na stopky – koniec koľajníc. V tomto vydrtzte, obrázok 8. Potom pohybujte opäť späť, ale nenechajte nohy dôjsť až na koniec, len do stredu koľajníc. Opakujte tieto malé pohyby, odťahovanie, po dobu 60 sekúnd s pauzou, kedy budete potrebovať.

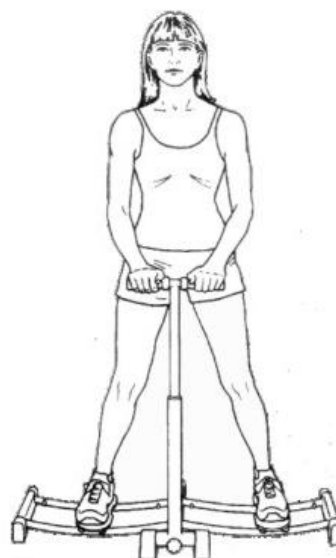


Fig. 7

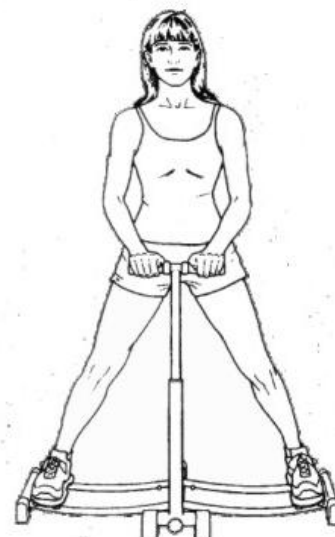


Fig. 8

Vnútorná strana stehien a statické posilovanie

Týmto cvičením posilujete prítahovače vnútorných stehien. Začnite v štartovacej pozícii. Ľahko pokrčte kolena a udrzte túto pozíciu počas celého cvičenia. Pomaly posúvajte nohy von, dokiaľ sa nedotknete vonkajších stopiek. Obrázok 9. Robte ľahké a kontrolované pohyby. Potom priťahujte nohy opäť k sebe k vnútorným stopkám a vydrtzte v tomto pohybe a tlačte vnútornú stranu stehien k sebe po dobu 4 až 6 sekúnd. Obrázok 10. Potom zasa odtiahnite do širokej pozície. Pokračujte v priťahovaní a držaní po dobu 60 sekúnd, urobte si pauzu, kedy budete potrebovať. Udrzte správne držanie a zamedzte tomu, aby sa pedále nenarážali do stopiek.

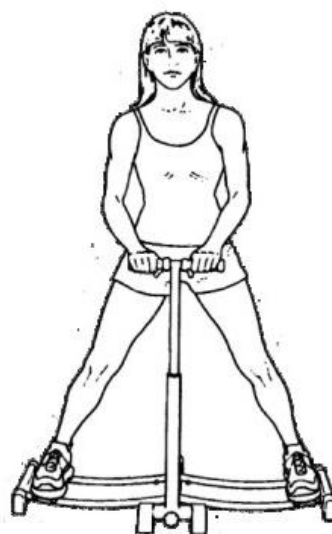


Fig. 9

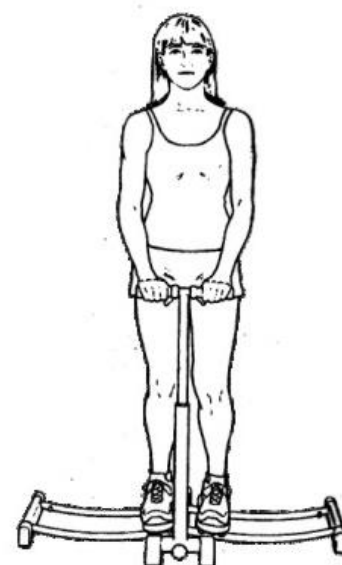


Fig. 10

Vnútorná strana stehien, posilovanie paží

Toto cvičenie posiluje odťahovače vnútornej strany stehien a k tomu paže a ramena. Začnite v štartovacej pozícii. Cvičenie je rovnaké ako predchádzajúce „Priťahovanie – vnútorná strana stehien“ – viz vyššie. Keď pohodlne uvoľníte ruky z rukovätí, môžete pridať cvičenie na posilovanie paží. Pre pridanie posilovania bicepov, pokrčte paže v laktiach, pritiahnite k ramenám a rozťahnite, keď idete nohami od seba. Obrázok 11. Potom pokrčte

lakte a pritiahnite bicepsy, keď dávate nohy k sebe. Obrázok 12. Zopakujte pritiahovanie paží po dobu 20 až 30 sekúnd.

Pre pridanie posilovania ramien, pokrčte lakte a zodvihnite ruky k hlave, keď odťahujete nohy – obrázok 13. Potom zodvihnite ruky hore, keď pritiahujete nohy k sebe – obrázok 14. Zopakujte tento pohyb po dobu 20-30 sekúnd. Pre pridanie posilovania tricepsov, pokrčte lakte a ruky dajte k telu u ramien keď nohy odťahujete – obrázok 15. Potom paže natiahnite dozadu pozdĺž tela, keď nohy pritiahujete – obrázok 16. Zopakujte tento cvik po dobu 20-30 sekúnd. Urobte si pauzu, keď potrebujete, alebo dajte ruky späť na rukoväť, pokiaľ sa nebudete cítiť stabilne na pedáloch.

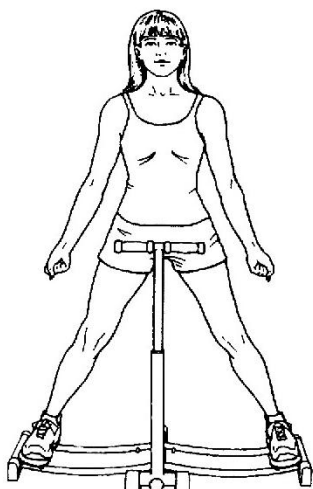


Fig. 11

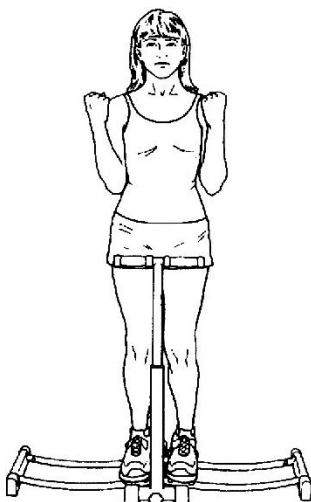


Fig. 12

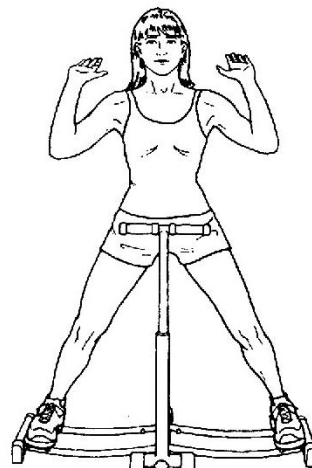


Fig. 13

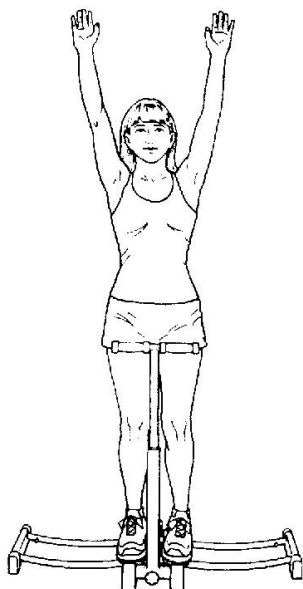


Fig. 14

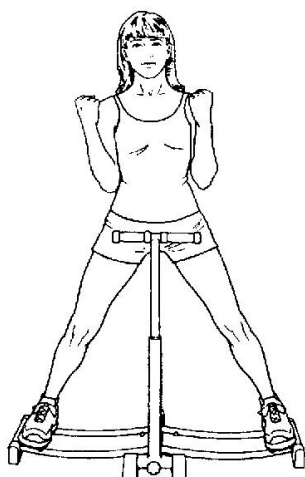


Fig. 15

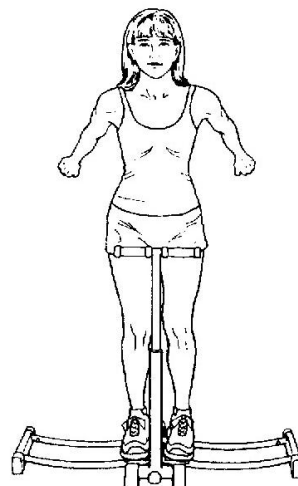


Fig. 16

Priebeh cvičení

Použite túto stručnú tabuľku pre zvyšovanie vášho výkonu pri zachovaní bezpečnosti a efektívnosti cvičení. Pokiaľ budete mať niekoľko dní výpadok cvičení, vráťte sa späť na úroveň, na ktorej ste boli, keď ste naposledy cvičili. Správny priebeh cvičení vám pomôže dosiahnuť lepšie výsledky.

úroveň kondície	Dĺžka cvičenia	počet sérií	opakovanie
začiatočník	30 sekúnd – s odpočinkom, pokiaľ je treba)	1 séria	3 krát týždne
stredne pokročilá	60 sekúnd	2 série, 30 sekúnd každá séria	každý druhý deň
pokročilá	60 sekúnd	2-3 série, 30 sekúnd každá séria	skoro každý deň

UPOZORNENIE

Stroj musí byť umiestnený na rovnej a pevnej podložke. Správny sklon je možné nastaviť pootočením plastových krytiiek na koncoch stabilizačných nôh. Pred každým použitím výrobku skontrolujte dotiahnutie všetkých skrutiek. Pravidelné používanie konzultujte so svojim lekárom.

Tento výrobok je určený len k domácejmu cvičeniu (trieda HC).

Predávajúci poskytuje na tento výrobok prvému majiteľovi **záruku 2 roky** odo dňa predaja.

Záruka sa nevzťahuje na závady vzniknuté:

1. zavinením užívateľa t.j. poškodenie výrobku nesprávnou montážou, neodbornou repasiou, užívaním v nesúlade so záručným listom
2. nesprávnou alebo zanedbanou údržbou
3. mechanickým poškodením
4. opotrebovaním dielov pri bežnom používaní
5. neodvratnou udalosťou a živelnou pohromou
6. neodbornými zásahmi
7. nesprávnym zaobchádzaním, či nevhodným umiestnením, vplyvom nízkej alebo vysokej teploty, pôsobením vody, neúmerným tlakom a nárazmi, úmyselne pozmeneným designom, tvarom alebo rozmermi

SK - Copyright - autorské práva

Spoločnosť MASTER SPORT s.r.o. si vyhradzuje všetky autorské práva k obsahu tohoto návodu na použitie. Autorské právo zakazuje reprodukciu častí tohto návodu alebo ako celku treťou stranou bez výslovného súhlasu spoločnosti MASTER SPORT s.r.o.. Spoločnosť MASTER SPORT s.r.o. pre použitie informácií obsiahnutých v tomto návode na použitie nepreberá žiadnu zodpovednosť za akýkoľvek patent.

TRINET Corp, s. r. o.

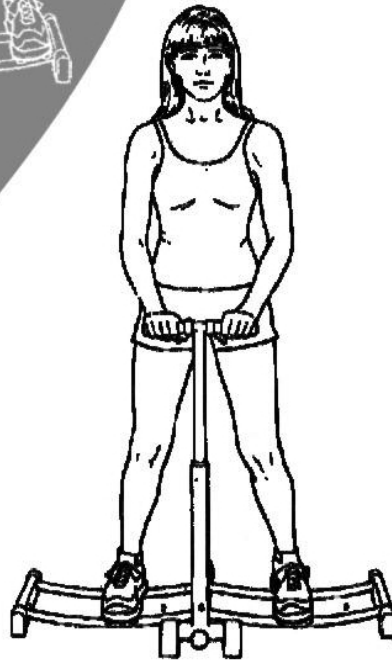
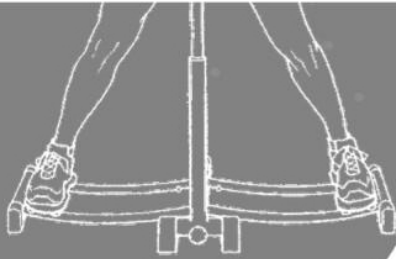
Cesta do Rudiny 1098

024 01 Kysucké Nové Mesto, Slovakia





LEG TRAINER



instrukcja obsługi – MAS4A009

Dziękujemy za zakupienie naszego produktu. Z naszej strony dokładamy wszelkich starań, aby oferowane Państwu produkty były najwyższej jakości. Pomimo naszych starań, może się jednak zdarzyć, że napotkacie Państwo na drobne usterki, jeżeli tak się stanie, prosimy o kontakt (również w sytuacji zauważenia braku którejś z części). Urządzenie to, jest przeznaczone wyłącznie do użytku domowego. Gwarancja traci ważność, jeśli urządzenie będzie używane w fitness klubach lub do celów komercyjnych.

Podstawowe informacje:

- Produkt ten jest przeznaczony wyłącznie do użytku domowego. Urządzenie nie jest przeznaczonych do celów komercyjnych i do nadmiernego użytkowania, jak ma to miejsce w przypadku fitcenter.
- Nieprawidłowe użytkowanie (np. nadmierne użytkowanie, gwałtowne ruchy bez rozgrzewki, złe ustawienie) może prowadzić do uszkodzenia zdrowia.
- Przed rozpoczęciem ćwiczeń należy omówić z lekarzem stan zdrowia – serce, ciśnienie krwi, problemy ortopedyczne itd.
- Producent nie jest odpowiedzialny za jakiegokolwiek kontuzje, szkody lub niepowodzenia spowodowane użytkowaniem tego urządzenia lub nieprawidłowym złożeniem czy konserwacją.

Informacje dotyczące bezpieczeństwa:



Aby zapobiec kontuzji lub uszkodzeniu urządzenia należy dotrzymywać poniższe zasady:

- obciążenie maksymalne 100 kg
- urządzenie to należy do klasy HC i nie jest przeznaczone do ćwiczeń terapeutycznych
- urządzenia tego nie można używać w niewentylowany pomieszczeniu
- wysoka temperatura, wilgoć i woda nie mogą oddziaływać na urządzenie
- przed użyciem należy się dokładnie zapoznać z instrukcją obsługi
- urządzenie to należy umieścić na płaską i stabilną powierzchnię i przekonać się, że urządzenie jest stabilne.
- urządzenie to wymaga conajmniej 1 metra wolnej przestrzeni wokół siebie
- nieprawidłowe lub nadmierne ćwiczenie może prowadzić do uszkodzenia zdrowia
- należy upewnić się, że rączki i inne mechanizmy nie przeszkadzają kółku podczas ćwiczenia
- należy regularnie sprawdzać wszystkie części. Jeśli będzie jakaś uszkodzona, nie można korzystać z urządzenia i należy uszkodzoną część wymienić lub skontaktować się ze sprzedawcą.
- należy regularnie sprawdzać dociągnięcie wszystkich śrub i nakrętek
- nie można pozostawiać dzieci lub zwierząt domowych bez nadzoru na urządzeniu lub w jego pobliżu
- urządzenie to nie jest zabawką
- instrukcje obsługi należy schować dla ewentualnego późniejszego zakupu części zapasowych

Ważne informacje

- Urządzenie to należy złożyć dokładnie według instrukcji i upewnić się, że do składania będą wykorzystane tylko oryginalne części przeznaczone do tego urządzenia. Przed montażem należy sprawdzić czy są dostępne części według listy części.
- Urządzenie to należy przechowywać w suchym miejscu na płaskiej podłodze i chronić przed wilgocią. Znieczyszczeniu lub ociskom w dywanie można zapobiec używając podkładki antypoślizgowej pod urządzeniem.
- Jeśli pojawiają się zawroty głowy, mdłości, ból klatki piersiowej lub inne anormalne symptomy, należy natychmiast przestać ćwiczenia i omówić swój stan zdrowia z lekarzem.
- Dzieci lub osoby niepełnosprawne powinny korzystać z urządzenia tylko pod nadzorem osoby dorosłej, która może udzielić pomoc lub służyć radą
- Podczas ćwiczeń należy uważać, aby nie doszło do kontaktu ciała z częściami ruchomymi urządzenia
- Podczas ustawiania części ruchomych należy upewnić się, że części te są ustawione prawidłowo i pokazują oznaczoną pozycję maksymalną, jak ma to miejsce np. w przypadku siedzenia ruchomego
- Nie można ćwiczyć po jedzeniu
 - Z ćwiczeniami należy zaczynać powoli od poziomu dla początkujących, nawet jeśli chodzi o doświadczony sportowca.
 - Należy zawsze trzymać się uchwytów siadając i schodząc z urządzenia, inaczej może dojść do

kontuzji.

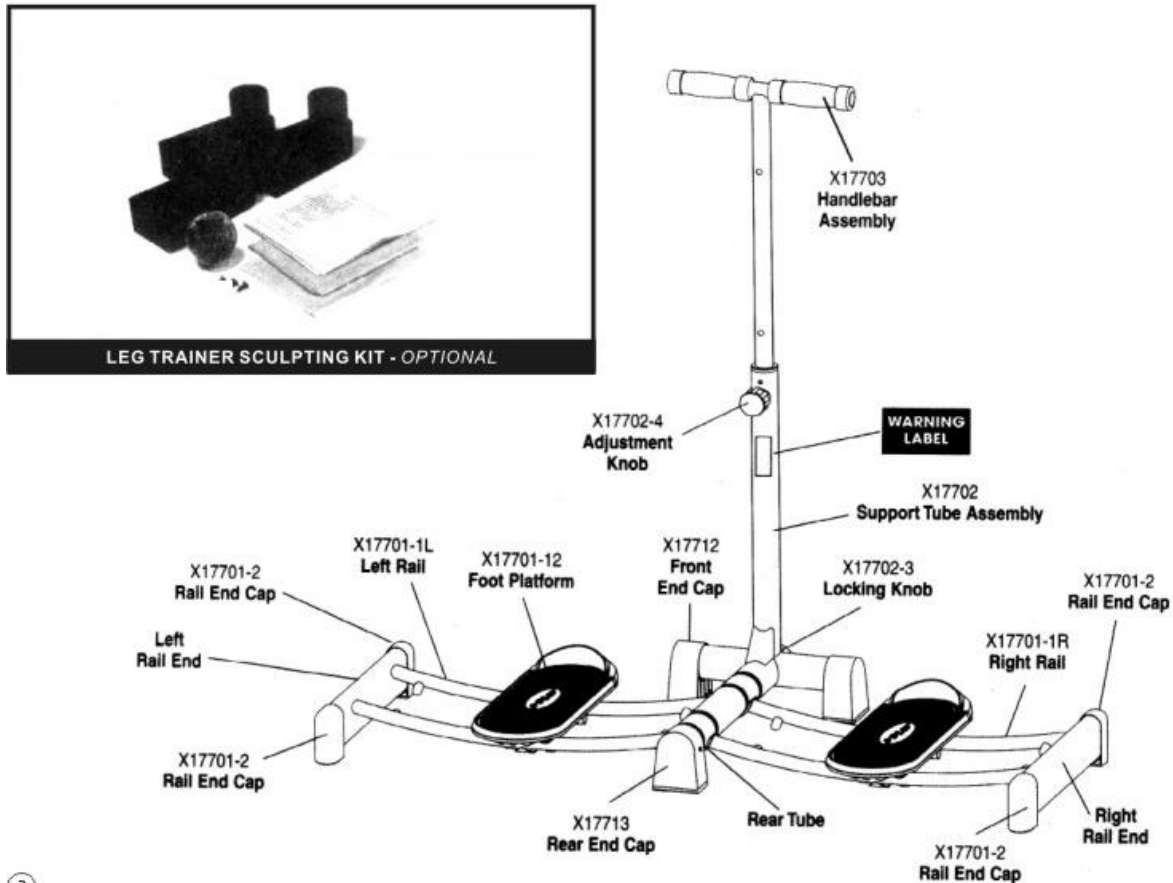
Dla osiągnięcia maksymalnej efektywności i bezpieczeństwa należy przeczytać poniższe instrukcje.

Uwaga: Przed użyciem urządzenia należy dokładnie zapoznać się z instrukcją obsługi, aby zapobiec kontuzji lub śmierci. Zawsze należy trzymać dzieci z dala od urządzenia. Obciążenie maksymalne wynosi 100kg.

Urządzenie to należy do klasy HC.

Dane techniczne:

Waga: 9,98 kg, obciążenie maksymalne: 100 kg, Długość: 45,72cm, Szerokość: 107 cm, Wysokość: 97,47 cm

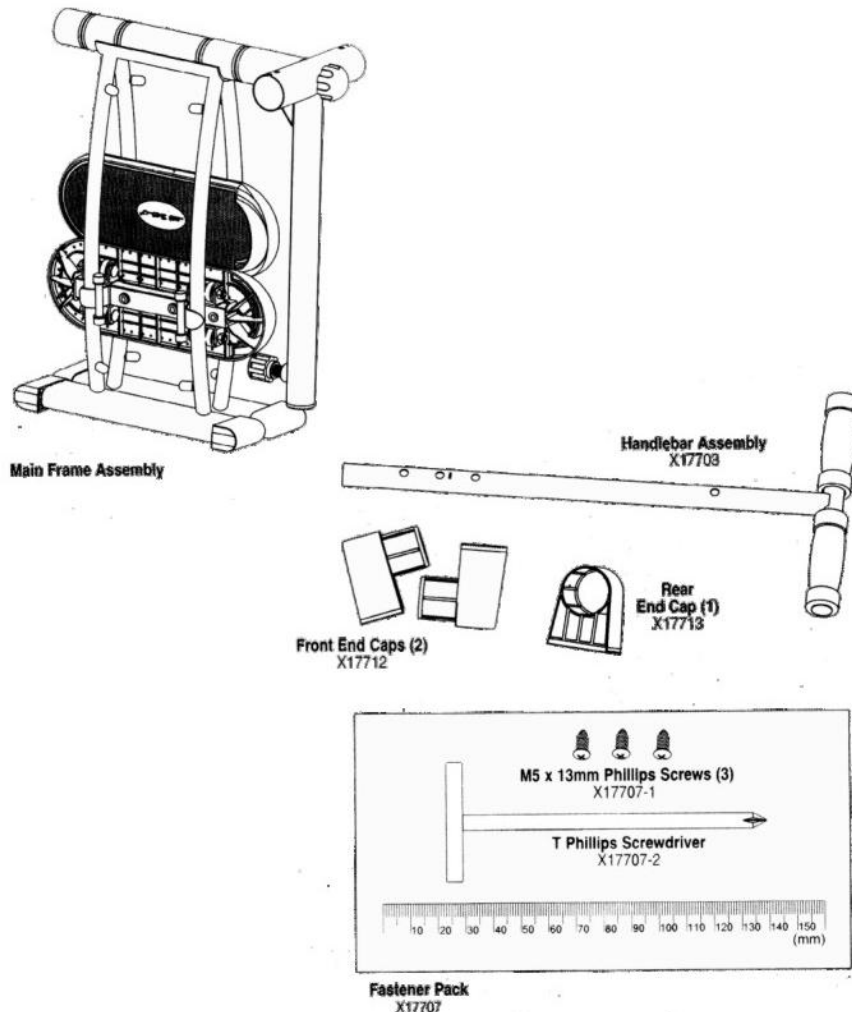


③

1. Uchwyt
2. Śruba ustawiania
3. Przednia pokrywa końcowa
4. Pedał
5. Lewa szyna
6. Pokrywa końcowa szyny
7. Lewy koniec szyny
8. Pokrywa końcowa szyny
9. Tylna pokrywa końca
10. Tylna kolumna
11. Pokrywa końcowa szyny
12. Prawy koniec szyny
13. Pokrywa końcowa szyny
14. Prawa szyna
15. Śruba zamykająca
16. Kolumna składania

złożenie urządzenia:

Niektóre części urządzenia zostały nasmarowane przez producenta podczas produkcji. Polecamy chronić podłogę lub inne rzeczy przed plamami za pomocą gazet lub szmat.



niezbędny sprzęt jest zawarty w opakowaniu – T śrubokręt

Krok 1

Przymocowanie tylnej pokrywy końcowej

- a) Należy położyć część główną na lewe a prawe pokrywy szyny według obrazka.

Należy nasunąć pokrywę na tylny kij dociągając śrubę na pokrywie i boku tylnego kija.

Śrubę należy dociągnąć za pomocą załączonego śrubokrętu.

Krok 2

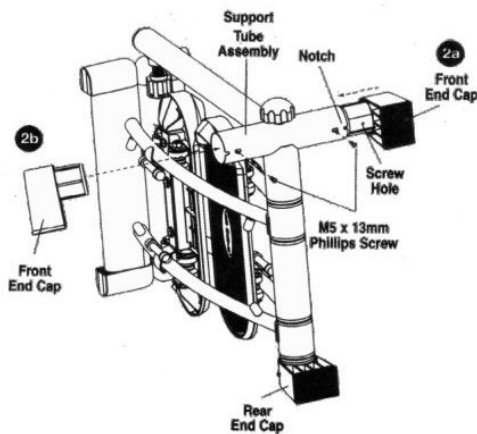
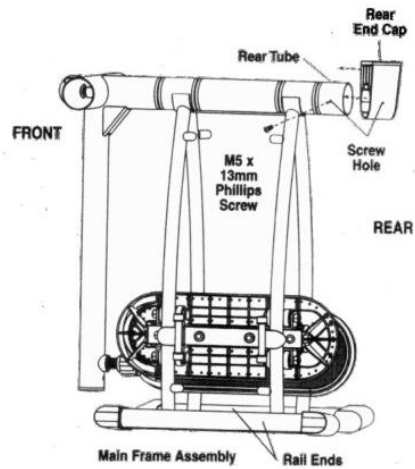
Przymocowanie przednich pokryw końcowych do kolumny oparcia

- a) Należy położyć część główną na podłogę i upewnić się, że tylna pokrywa jest już przymocowana i jest naprzeciw podłogi, jak jest pokazane na obrazku.

Należy nasunąć jedną pokrywę na kij wklukając do karbu.

Należy dociągnąć za pomocą dołączonego śrubokrętu.

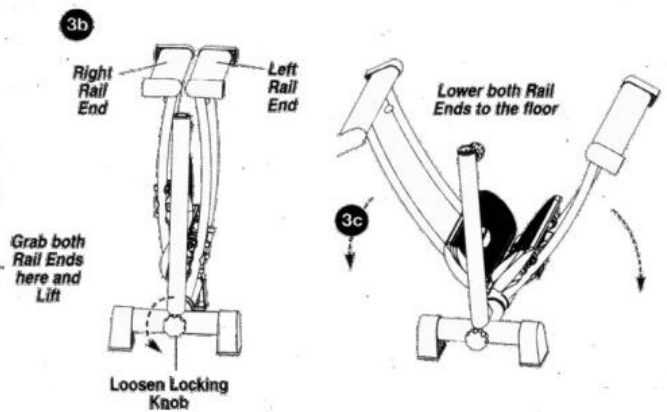
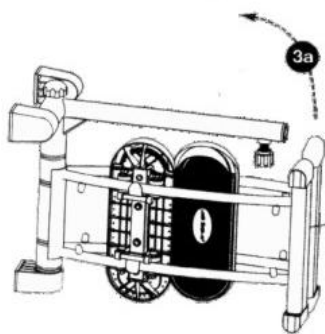
- b) To samo należy przeprowadzić po drugiej stronie.



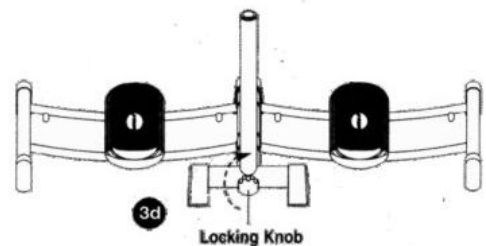
Krok 3

Rozciągnięcie urządzenia

- a) Należy podnieść urządzenie do pozycji pionowej podniesieniem pokrywy szyn do góry.



- b) Trzymając prawą i lewą pokrywę szyn przy sobie, należy poluzować śrubę zamykającą w kierunku przeciwnym do wskazówek zegara



- c) Należy powoli rozciągać pokrywę szyn ku podłożu
- d) Należy dociągnąć śrubę w kierunku wskazówek zegara.

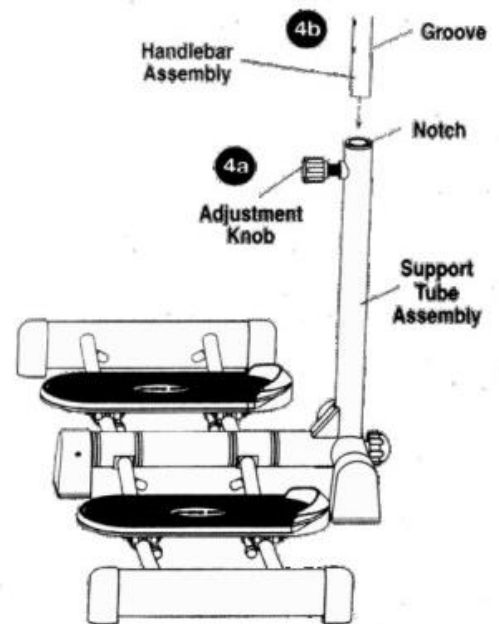
Krok4 – Przymocowanie uchwytów

- a) Należy poluzować śrubę umieszczoną na kolumnie podparcia i przymocować dociągając w kierunku przeciwnym do wskazówek zegara.
- b) Należy pociągnąć za śrubę i zasuwać uchwyt i upewnić się, że dziury w uchwytach są po tej samej stronie co śruba.

Śruba musi wejść do jednej z dziur w kolumnie i potem należy dociągnąć śrubę dokładnie. Przed każdym ćwiczeniem należy sprawdzić, czy jest śruba prawidłowo dociągnięta.

W tej chwili jest urządzenie złożone.

Ważne: przed użyciem należy zapoznać się z poniższymi instrukcjami.



- **Konserwacja i przechowywanie:**

Konserwacja:

Urządzenie to zostało wyprodukowane tak, aby wymagało jak najmniejszej konserwacji.

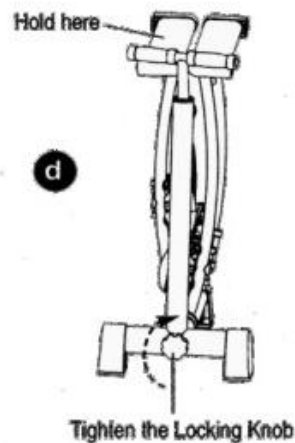
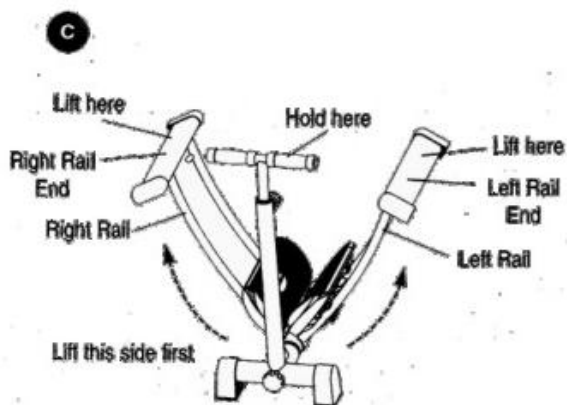
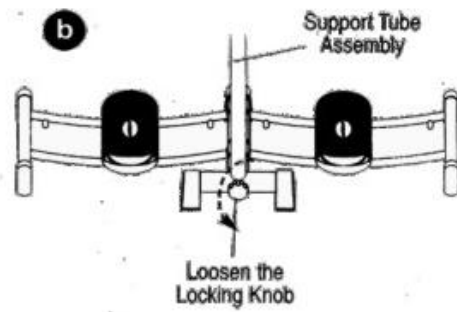
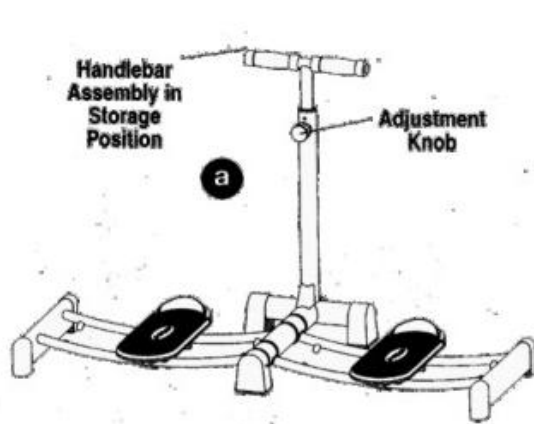
Polecamy dotrzymywać poniższych zasad:

- Należy utrzymywać urządzenie czyste wycierając pot, kurz lub inne nieczystości z szyn, pedałów i uchwytów. Po każdym ćwiczeniu należy otrzeć urządzenie miękką czystą szmatką.

Złożenie urządzenie dla przechowywania:

- a) Należy umieścić uchwyty do złożonej pozycji poluzując śrubę w kierunku przeciwnym do wskazówek zegara. Potem należy wyciągnąć śrubę i dopchnąć uchwyty w dół do najniższej pozycji. Pojawi się charakterystyczne „kliknięcie” śruby i wtedy można ją dociągnąć w kierunku wskazówek zegara.
- b) Stojąc przed urządzeniem należy poluzować śrubę na tylnej stronie kolumny podparcia odkręcając ją 2 razy około w kierunku przeciwnym do wskazówek zegara.
- c) Należy bezpiecznie podnieść szyny do górnej pozycji i trzymać uchwyt. Należy trzymać szyny na miejscu dźwigając lewą szynę do góry. Uwaga: należy niechać pedały zjechać na dół ku sobie do centrum.
- d) Należy przechowywać urządzenie w suchym miejscu, poza zasięgiem dzieci.





Rozpoczęcie ćwiczeń

Ustawienie wysokości uchwytów

Uchwyty można ustawiać w dół lub w górę, dostosowując do wzrostu użytkownika. Należy poluzować śrubę na kolumnie oparcia i pociągnąć za niego. Uchwyty mogą się lekko ruszać do góry lub w dół. Wysokość uchwytów wybieramy tak, że stając przed urządzeniem uchwyty powinny znajdować się w wysokości pasa.

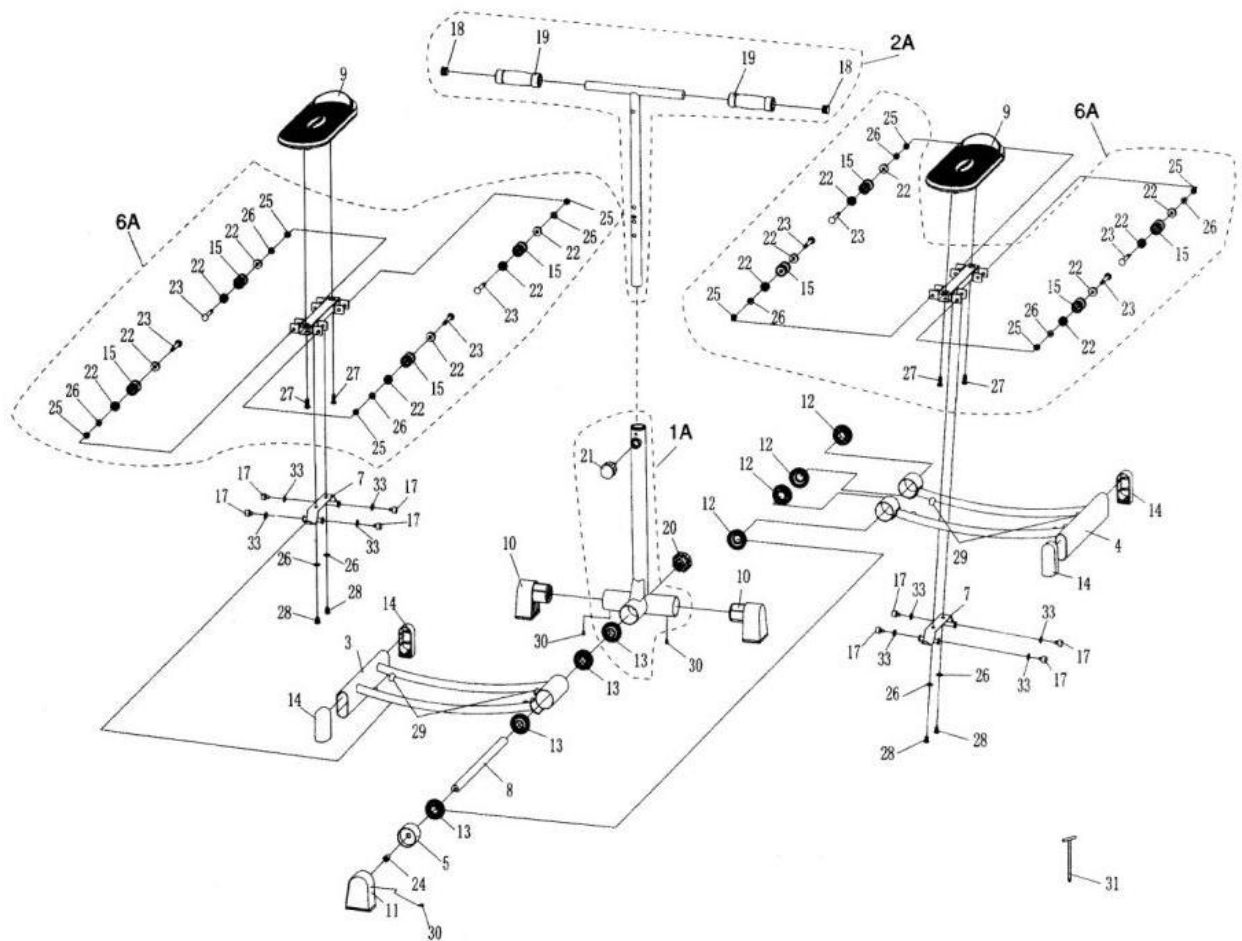
Kiedy uchwyty są w odpowiedniej wysokości należy wsunąć śrubę do dziurki i dokręcić śrubę w kierunku wskazówek zegara. Należy upewnić się przed każdym ćwiczeniem, że jest śruba dociągnięta.

Uwaga: nie można ustawiać wysokość uchwytów stojąc na pedałach. Wszelkie ustawienia muszą być przeprowadzone stojąc na podłożu!

Lista części :

num.	Opis	Ilość
3	lewa szyna	1
4		1
5	prawa szyna	1
7	tylna kolumna	2
8	U klamerka	1
9	oś	2
10	przednia pokrywa końcowa	2
11	tylna pokrywa końcowa	1
12	tulejka wklęsła	4
13	tulejka	4
14	Pokrywa końcowa szyn	4
15/22	łożyska	8
17	ogranicznik pedału	8
18	pokrywa	2
19	pianka	2
20	śruba zamykająca	1
21	śruba ustawienia	1
23	M8x55 mm śruba	8
24	M10x20mm śruba	1
25	M8 makrełka nylonowa	8
26	M8 podkładka	12
27	M8x20mm śruba	4
28	M8x10 mm śruba	4
29	pokrywa	8
30	M5x13 mm śruba	3
31	T śrubokręt	1
32	komputer	1
33	M10 podkładka	8
1A	kolumna oparcia	1
2A	uchwyty	1
6A	powierzchnia ślizgowa	2
	spinka	1
	instrukcja obsługi	1
	pudło	1

Części urządzenia

**instrukcje dotyczące ćwiczenia:****Ważne:**

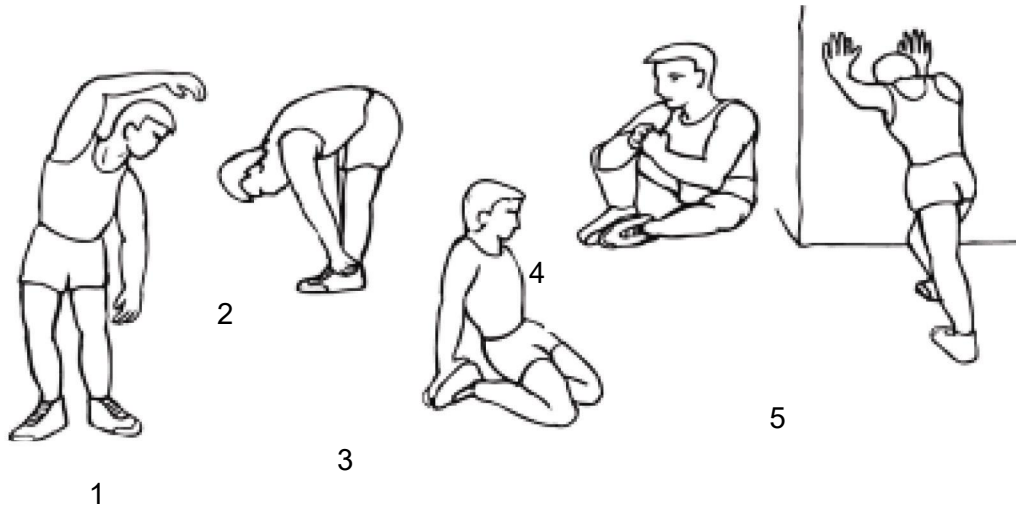
Jeśli użytkownik ma powyżej 35 lat i nie uprawia sportu od dłuższego czasu, polecamy omówić stan zdrowia z lekarzem. Ten może pomóc dostosować ćwiczenie do użytkownika i ustalić górną granicę pulsu na podstawie kondycji i zdrowia. Z lekarzem należy się skonsultować, jeśli u użytkownika występują poniższe symptomy:

- Wysokie ciśnienie krwi
- podwyższony cholesterol
- problemy z sercem
- astma
- choroby dziedziczne lub śmierć na zawał
- regularna słabość
- nadmierne zadyszenie
- problemy ze stawami
- problemy z mięśniami lub ze ścięgnami
- inne choroby
- jeśli pojawi się jakikolwiek ból lub słabość w klatce piersiowej, nieregularny puls lub skrócone oddychanie, należy natychmiast przerwać ćwiczenie i omówić stan zdrowia z lekarzem przed następnym ćwiczeniem
- ciąża
- problemy z koordynacją
- lekarstwa na puls

Fazy ćwiczenia

Faza rozgrzewki

Faza rozgrzewki jest niezbędna dla przyspieszenia obiegu krwi w całym ciele i dla prawidłowego działania mięśni, zapobiega możliwości naciągnięcia mięśni. Polecamy przeprowadzić kilka ćwiczeń rozciągających, tak jak jest to pokazane na poniższym obrazku. Każde ćwiczenie powinno trwać conajmniej 30 sekund. Należy rozciągać się tylko do tego miejsca, kiedy odczuwa się lekkie ciśnienie. Nie można próbować rozciągać się do dużego bólu, może to prowadzić do uszkodzenia ścięgien.

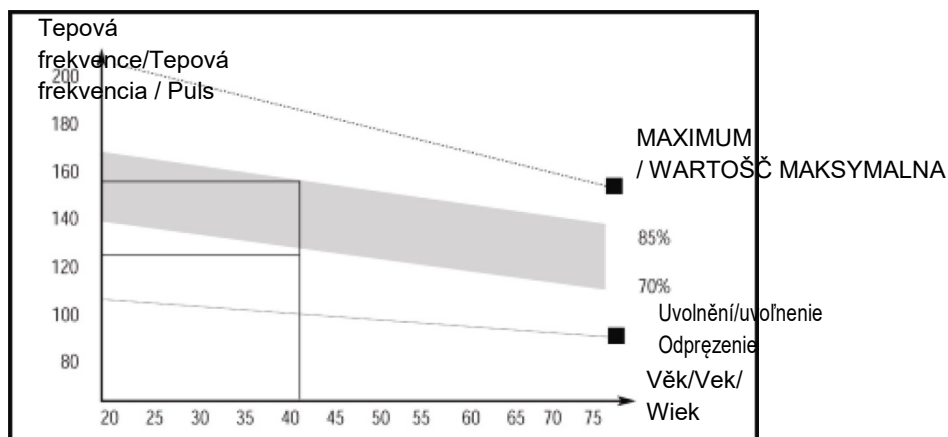


1. Mięśnie boczne
2. Tylna strona uda
3. Wewnętrzna strona ud
4. Wewnętrzna strona ud
5. Mięśnie łydki i piętę Achillesa

Faza ćwiczenia

W fazie tej dokonuje się największego wysiłku. Po regularnym ćwiczeniu, mięśnie nóg będą bardziej sprężyste. Można utrzymywać własne tempo, ale ważne jest utrzymywanie stałego tempa. Należy znajdować się w strefie i powoli podwyższać puls na poziomony celu, która jest pokazana na poniższym obrazku.

Faza ta powinna trwać co najmniej 12 minut, większość użytkowników przeprowadza ją przez 15 – 20 minut.



Faza odprężenia

Faza ta służy do uspokojenia serca i pozostałych mięśni. Polecamy powtórzyć ćwiczenia rozciągające

Jeśli po ćwiczeniach nie pojawią się jakieś symptomy wymienione powyżej, można powoli przedłużyć czas ćwiczenia z większym obciążeniem. Należy ćwiczyć co najmniej 3 razy tygodniowo

Ćwiczenie na urządzeniu:

Należy pamiętać, że zawsze jest ważne dotrzymanie poprawnej techniki ćwiczenia. Należy sobie wypocząć między ćwiczeniami, kiedy pojawi się zmęczenie. Z czasem należy obniżyć ilość przerw.

Ostrzeżenie: zawsze należy trzymać się uchwytów podczas wchodzenia i schodzenia z urządzenia, inaczej może dojść do kontuzji.

PL Podstawowa pozycja

Należy stanąć za urządzeniem, czołem do uchwytów. Należy upewnić się, że oba pedały są w środku szyn. Należy położyć obie ręce na uchwytach, stanąć lewą ręką na lewy pedał – obrazek 1. Należy powoli przenieść wagę na nogę i ostrożnie położyć prawą nogę na prawy pedał – obrazek 2. Należy mieć obie nogi w tej samej odległości od centrum i upewnić się, że trzymamy stabilność. Uchwytów przytrzymuje się lekko. Nie można pochylić się i przytrzymać się rękami gdzieś indziej, niż za uchwyty. Pozycja ta jest startowa

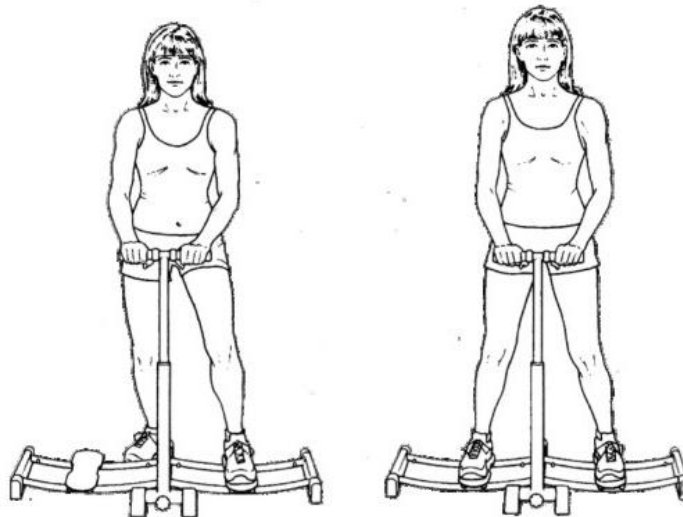


Fig. 1

Fig. 2

Przyciąganie –strona wewnętrzna ud

W Ćwiczeniu tym skupia się na wzmacnianiu wewnętrznej strony ud. Ćwiczenie to zaczyna się od pozycji podstawowej, która została opisana wyżej. Należy bardzo lekko zgiąć kolana i utrzymać kolana w tej pozycji przez całe ćwiczenie. Nogi należy odsuwać od siebie, dopóki nie zatrzymają się o końcu szyn. Obrazek 3. Ruch należy przeprowadzać powoli i świadomie, potem należy przyciągnąć z powrotem do centrum. Obrazek 4. Należy rozciągać i przyciągać nogi przez 60 sekund. W razie potrzeby można sobie zrobić przerwę. Należy utrzymywać prawidłową pozycję i zabronić trzaskania pedałów z chamulcami

scles
g

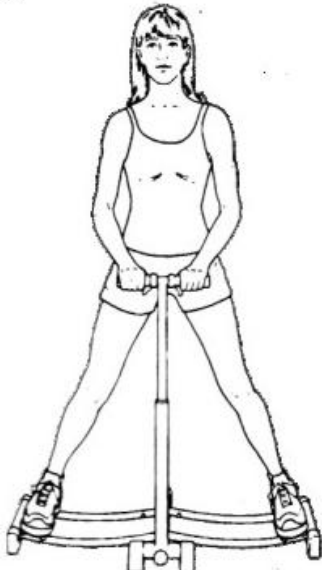


Fig. 3

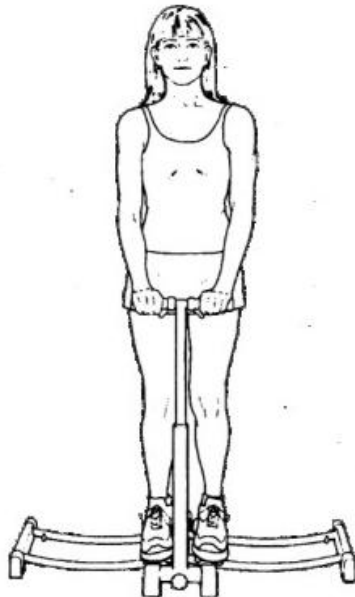


Fig. 4

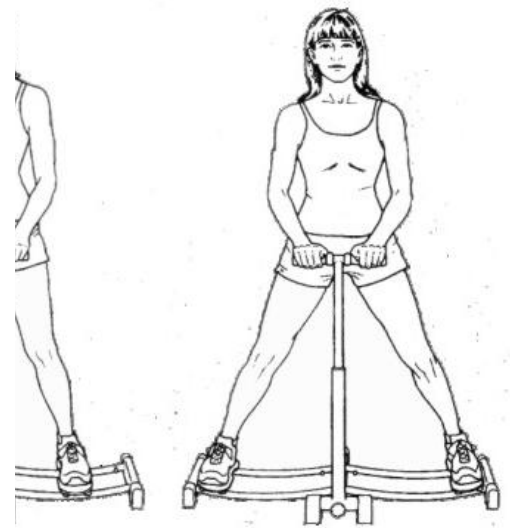


Fig. 8

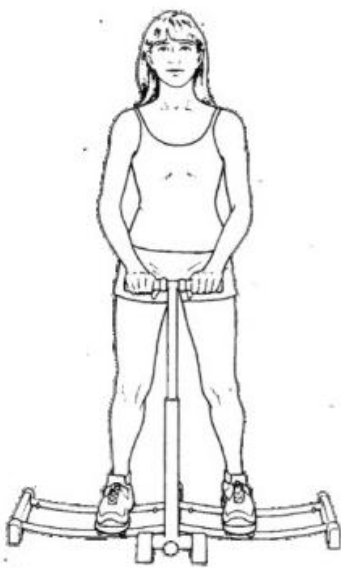


Fig. 5

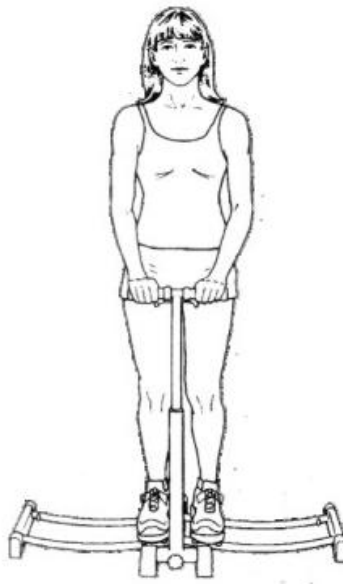


Fig. 6



Fig. 9

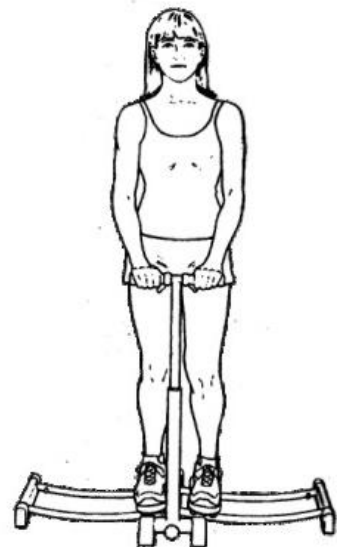


Fig. 10

Pulsowanie – strona wnątrzan ud

Ćwiczenie to wzmacnia strone wnątrzną ud. Należy ustawić się do podstawowej pozycji z pedałami w śródku szyn oraz lekko zgiąć kolana i trzymać je w tej pozycji podczas całego ćwiczzenia. Obrazek 5. Nogi należy powoli przyciągać do centrum, dopóki pedały nie zatrzymają się na ograniczniku pedałów. Obrazek 6. Kiedy ponownie są nogi rozciągane, należy tak zrobić nie aż na sam koniec, tylko do centrum szyn. Te małe, pulsujące ruchy należy przeprowadzać przez 600 sekund z przerwą (jeśli będzie niezbędna).

Strona wewnętrzna ud, biodra i przyciąganie ud

Ćwiczenie to wzmacnia strony wewnętrzne ud i bioder. Należy ustawić się w podstawowej pozycji, pedały są w środku oraz lekko zgiąć kolana i trzymać je w tej pozycji podczas całego ćwiczenia. Obrazek 7. Należy rozciągać nogi (lekko i świadomie) aż na ograniczniki – koniec szyn wytrzymując w tej pozycji. Obrazek 8. Potem należy wrócić, ale nie pozwolić nogom dojść aż na koniec, tylko do środka szyn. Należy te ruchy przeprowadzać przez 60 sekund z przerwą (jeśli jest niezbędna)

Strona wewnętrzna ud i wzmacnianie statyczne

Ćwiczenie to wzmacnia stronę wewnętrzną ud. Należy ustawić się w podstawowej pozycji, pedały są w środku oraz lekko zgiąć kolana i trzymać je w tej pozycji podczas całego ćwiczenia. Należy powoli posuwać nogi od siebie, dopóki nie dojdzie do kontaktu z ogranicznikami wewnętrznymi. Obrazek 9. Ruchy muszą być lekkie i świadome. Potem należy przyciągnąć nogi ku sobie do wewnętrznych ograniczników i wytrzymać w tym ruchu i cisnąć stroną wewnętrzną ud ku sobie przez 4 – 6 sekund. Obrazek 10. Potem należy ponownie rozciągnąć nogi i kontynuować w przyciąganiu i trzymaniu przez około 60 sekund. W razie potrzeby można sobie zrobić przerwę. Należy utrzymywać prawidłowe trzymanie ciała i zabronić, aby pedały trzaskały do ograniczników.

Strona wewnętrzna ud, wzmacnianie barków

Ćwiczenie to wzmacnia stroną wewnętrzną ud i do tego barki. Należy ustawić się w podstawowej pozycji. Ćwiczenie jest jednakowe jak powyższe „Strona wewnętrzna ud i wzmacnianie statyczne”. Opuszczając ręce z uchwytów można dodać ćwiczenie barków. Dla dodania wzmacniania bicepsów należy zgiąć barkę w łokciu, przyciągnąć do ramion i rozciągnąć rozciągając nogi od siebie. Obrazek 11. Potem należy zgiąć łokcie i przyciągnąć bicepsy przyciągając nogi ku sobie. Obrazek 12. Należy powtórzyć przyciąganie barków przez 20 – 30 sekund.

Dla dodania wzmacniania ramion należy zgiąć łokcie i podnieść ręce ku głowie rozciągając nogi – obrazek 13. Potem należy podnosić do góry przyciągając nogi ku sobie – obrazek 14. Ruch ten należy powtórzyć przez 20 – 30 sekund. Dla dodania wzmacniania tricepsów należy zgiąć łokcie i dać ręce ku ciału koło ramion rozciągając nogi – obrazek 15. Potem należy naciągnąć barki do tyłu wzdłuż ciała przyciągając nogi – obrazek 16. Należy powtórzyć ćwiczenie to przez 20 – 30 sekund. Można sobie zrobić przerwę (jeśli jest potrzebna) lub dać ręce z powrotem na uchwyty.

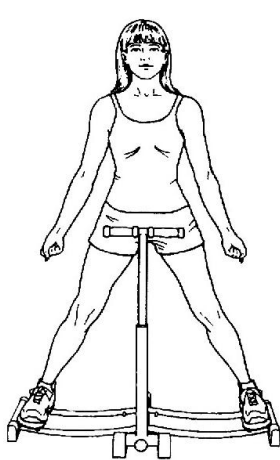


Fig. 11

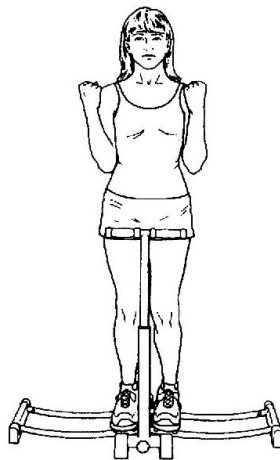


Fig. 12

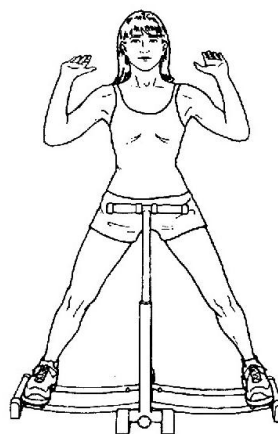


Fig. 13

Przebieg ćwiczenia

Można wykorzystać tę tabelę do podwyższenia skuteczności ćwiczeń zachowując bezpieczeństwo i efektywność ćwiczenia. Jeśli ćwiczenia będą przerwane na kilka dni, należy wrócić na ten poziom, który był ćwiczony jako ostatni. Prawidłowy przebieg ćwiczeń pomaga w osiągnięciu lepszych wyników.

poziom kondycji	Długość ćwiczenia	ilość serii	powtórzenia
początkujący	30 sekund – z przerwą (jeśli jest potrzebna)	1 seria	3 razy tygodniowo
średnio zaawansowany	60 sekund	2 serie, 30 sekund każda seria	co drugi dzień
zaawansowany	60 sekund	2-3 serie, 30 sekund każda seria	prawie każdy dzień

OSTRZEŻENIE

Urządzenie musi być położone na płaskiej i stabilnej powierzchni. Prawidłowe ustawienie można ustawić kręceniem wtyczek plastikowych znajdujących się na końcach podstaw stabilizacji. Przed każdym użyciem urządzenia należy sprawdzić dociągnięcie wszystkich śrub.

Regularne używanie urządzenia należy skonsultować z lekarzem.

Produkt ten jest przeznaczony wyłącznie do używania domowego (klasa HC)

Sprzedający na niniejszy produkt udziela pierwszemu właścicielowi gwarancji na czas użytkowania 24 miesięcy od dnia sprzedaży.

Gwarancja nie dotyczy uszkodzeń powstałych w wyniku:

1. Szkód spowodowanych przez użytkownika tj. Uszkodzenia produktu przy nieprawidłowym montażu, niepoprawnej naprawy wykonywanej we własnym zakresie, użytkowaniu niezgodnym z kartą gwarancyjną
2. Niepoprawną lub zaniedbywaną konserwacją
3. Uszkodzeń mechanicznych;
4. Zużycia części powstałego przy codziennym
5. Nieszczęśliwych wypadków i klęsk żywiołowych
6. Niefachowych interwencji
7. Niepoprawnego obchodzenia się, lub niewłaściwego umieszczenia, wpływu niskiej lub wysokiej temperatury, oddziaływania wody, nieadekwatnego nacisku lub uderzenia, celowej zmiany designu, kształtu lub rozmiaru.

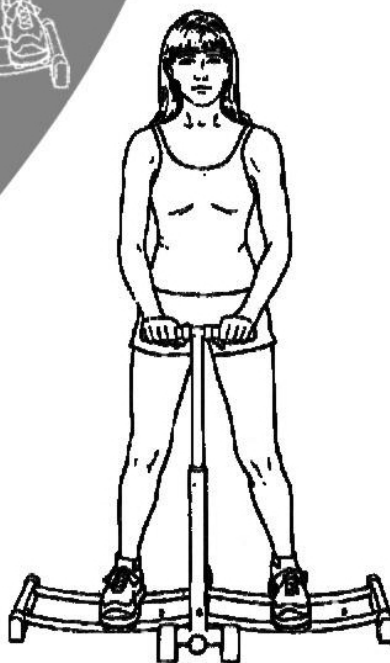
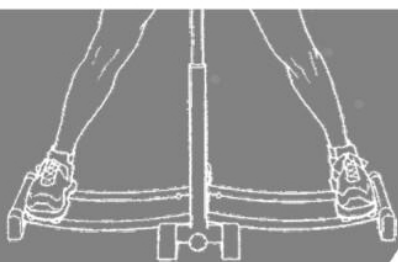
Copyright - prawo autorskie

Firma MASTER SPORT s.r.o. zastrzega sobie wszelkie prawa autorskie do treści niniejszej instrukcji obsługi. Prawo autorskie zabrania kopiowania treści instrukcji w części lub też w całości przez osoby trzecie bez wyraźnej zgody MASTER SPORT s.r.o..

Firma MASTER SPORT s.r.o. za korzystanie z informacji zawartych w niniejszej instrukcji obsługi nie ponosi odpowiedzialności za jakiegokolwiek patenty.



LEG TRAINER



USER'S MANUAL – MAS4A009

This exerciser has been designed for home use only. Professional use, commercial or use in gym centers, will automatically cancel the manufacturers' and / or importers' product liability.

Safety instruction

Before you start training on your exerciser, please read the instructions carefully.

Be sure to keep the instructions for information, in case of repair and for spare part delivery.

- This exerciser is made for home use only and tested up to a max, body weight of 100kg.
- Follow the steps of the assembly instructions carefully.
- Use only original parts as delivered
- Before the assembly, be sure to check if delivery is complete by using the included parts-list.
- Place the exerciser on an even, non-slippery surface, Because of possible corrosion, the usage of any exerciser in moist areas is not recommended.
- Check before the first training and every 1-2 months that all connecting elements are tight fitting and are in the correct condition.

Replace defective components immediately and/or keep the equipment out of use until repair.

For repairs, use only original spare parts.

- In case of repair please ask your dealer for advice
- Avoid the use of aggressive detergents when cleaning.
- Ensure that training starts only after correct assembly and inspection.
- For all adjustable parts be aware of the maximum positions to which they can be adjusted/tightened to.
- This exerciser is designed for adults. Please ensure that children use the exerciser only under the supervision of an adult.
- Ensure that those present are aware of possible hazards, e.g. movable parts during training.

Warning: incorrect/excessive training can cause health injuries.

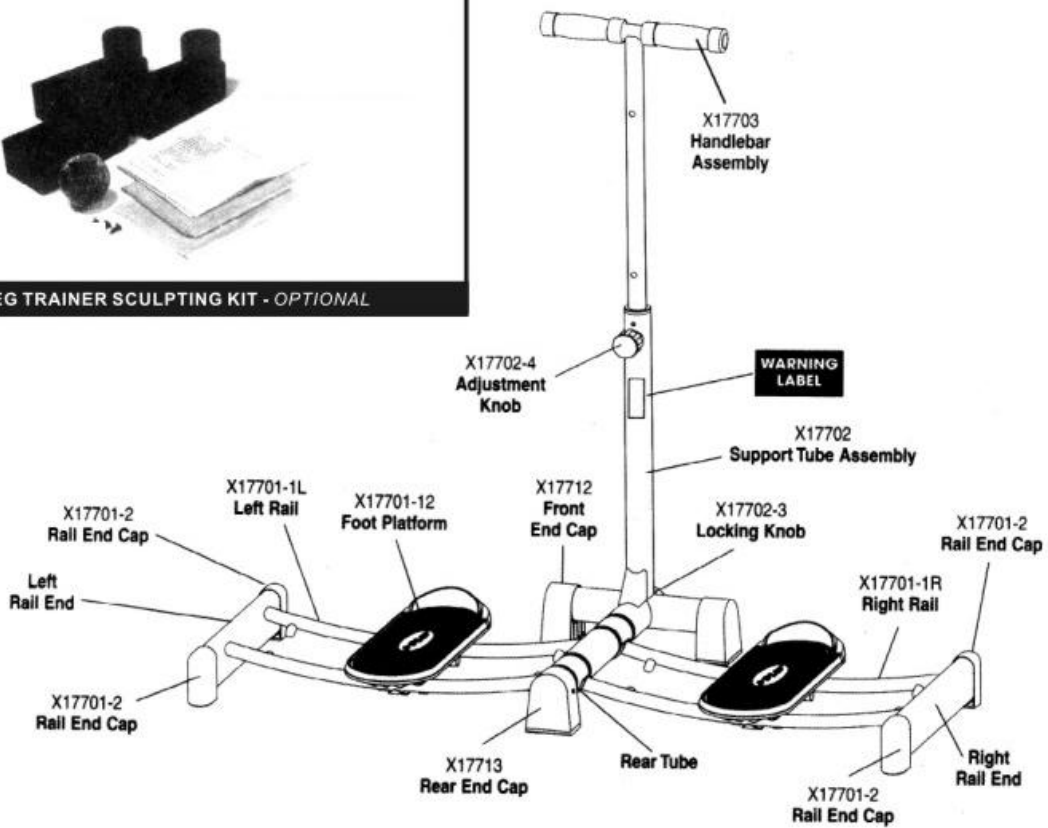
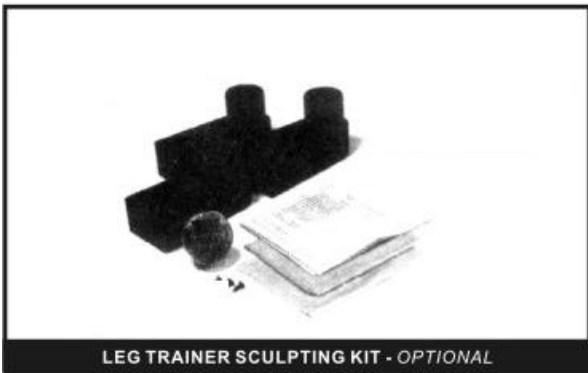
- Please follow the advice for correct training as detailed in training instructions.
- Start out slowly and progress sensibly. Even if you are an experienced exerciser, start with the beginner workout and become familiar with all of the exercises before moving on to more advanced workouts or exercises.
- Always hold the Handlebar Assembly when stepping on and off the Leg Trainer exerciser. Failure to follow this instruction could cause you to slip and fall, resulting in serious injury or death.

- This machine is only for home use. It can't be used for commercial use and higher intensity working.
- Please consult your health with doctor before starting exercise (heart system, blood pressure, orthopedic problems, etc).
- Supplier is not responsible for any injury, damage or failure caused using by this product or bad assembly and maintenance of product.

WARNING: read and follow the safely instructions stated in the Owner's Manual may result in POSSIBLE SERIOUS INJURY OR DEATH. KEEP CHILDREN AWAY. Maximum user weight 100 kgs. Replace this label if damaged, illegible or removed. Class HC.

Specification:

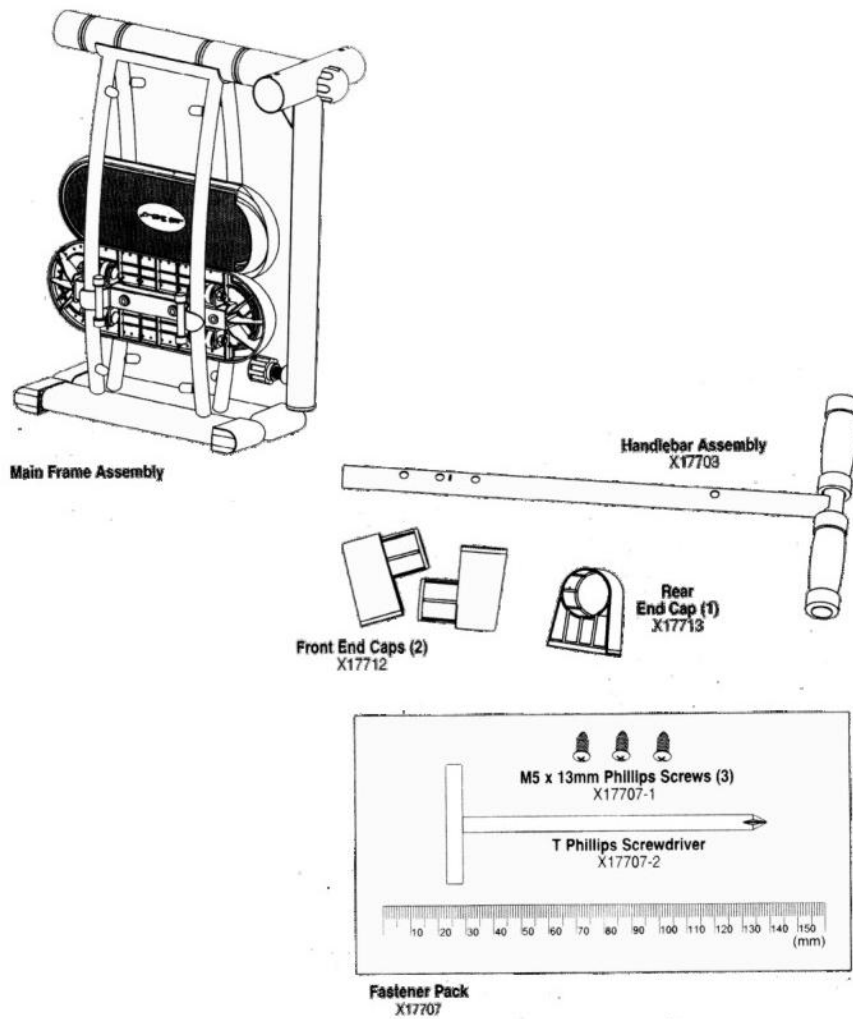
Weight: 9,98 kg, Maximum User Weight: 100 kgs, Length: 45,72cm, Width: 107 cm, Height: 97,47 cm



Assembly instructions

Occasionally our products contain components that are pre-lubricated at the factory. We recommend that you protect flooring, or anything else the parts may contact, with news paper or cloth.

Note: All location references, such as front, rear, left or right, made in these instructions are from the user standing on the exerciser and facing forward.



Tools required: included T Phillips screwdriver

STEP 1

ATTACHING THE REAR END CAP

a. Position the Main Frame Assembly on the Left and Right Rail Ends with both Rail Ends slightly apart as shown. Slide the Rear End Cap onto the Rear Tube while aligning the screw hole on the side of the Rear End Cap and the side of the Rear Tube. Insert Phillips Screw and tighten with Phillips Screwdriver provided.

STEP 2

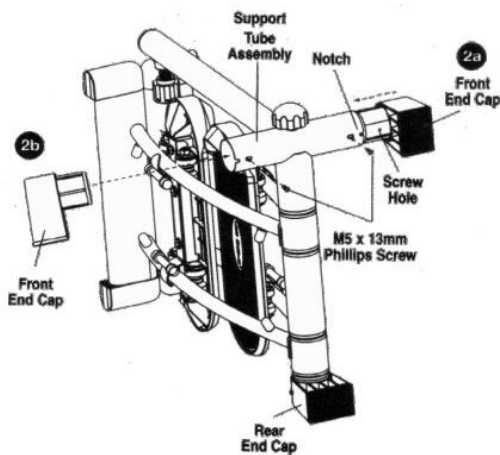
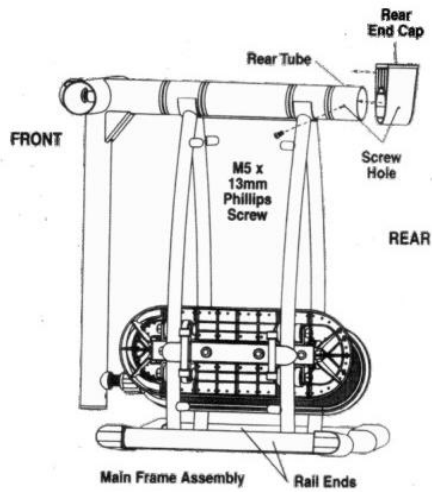
ATTACHING THE FRONT END CAPS

a. Lay the main frame assembly on the floor making sure the rear end cap you just attached is against the floor as shown.

Slide one front end cap into the support tube assembly, by aligning the notch and the screw hole.

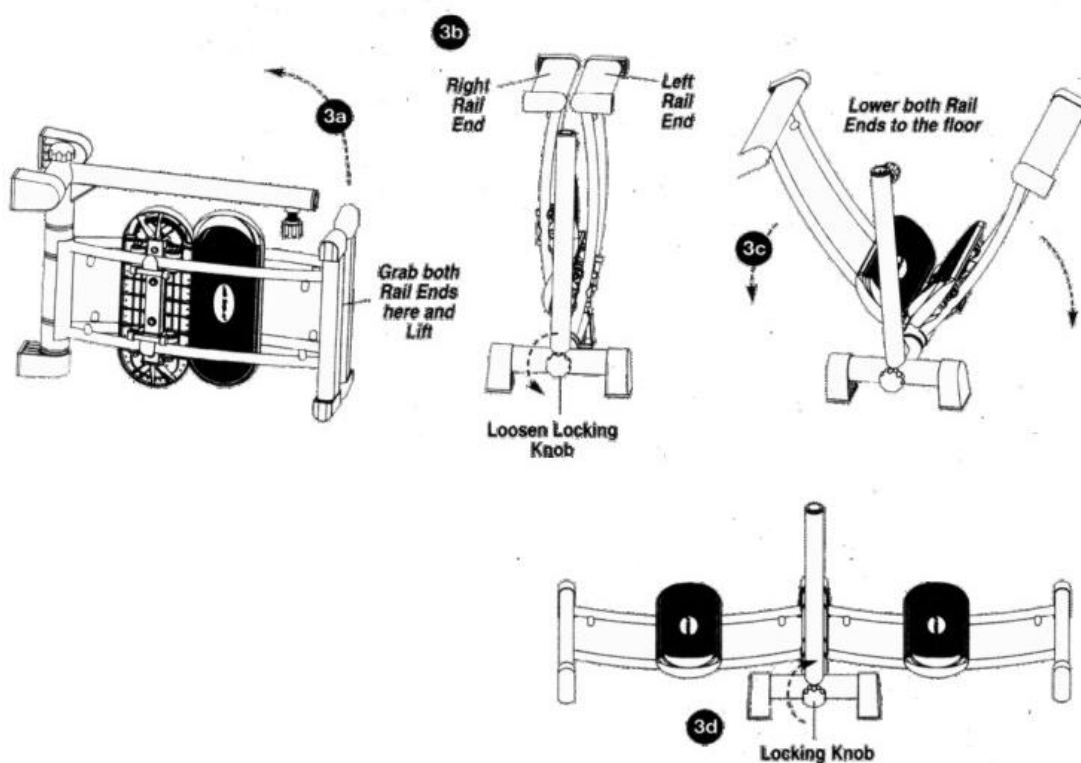
Insert phillips screw and tighten with Phillips screwdriver provided.

b. Repeat on other side



STEP 3**SPREADING THE UNIT OPEN**

- Grab the Left and Right Rail Ends and lift the Main Frame Assembly '10 an upright position.
- While holding the Right and Left Rail Ends together, loosen the Locking Knob by turning it counter-clockwise.
- Carefully lower the Right and Left Rail Ends to the floor.
- Tighten the Locking Knob by turning clockwise.

**STEP 4****ATTACHING THE HANDLEBAR ASSEMBLY**

- Loosen the Adjustment Knob located on the Support Tube Assembly by turning counter-clockwise.
- Pull the Adjustment Knob out and insert the Handlebar Assembly making sure the holes in the Handlebar Assembly are on the same side as the Adjustment Knob. (The Groove in the Handlebar Assembly will be aligned with the Notch in the Support Tube Assembly.)

Allow the Adjustment Knob to pop into one of the holes in the Handlebar Assembly. Tighten Adjustment Knob.

Make sure the Adjustment Knob is tight before beginning exercises.

CARE AND STORAGE

CARE

Your Leg Trainer exerciser has been carefully designed to require minimum maintenance.

To ensure this, we recommend that you do the following:

Keep your unit clean. Wipe sweat, dust or other residue off the Rails, Foot Platforms and Handlebar Assembly with a soft, clean cloth after each use

FOIDING YOUR LEG TRAINER FOR STORAGE

a) Place the Handlebar Assembly in storage position. To do so, loosen the Adjustment Knob by turning it counter-clockwise. Then pull it out and align the top hole in the Handlebar Assembly with the Adjustment Knob Pin, release the knob and tighten by turning clockwise.

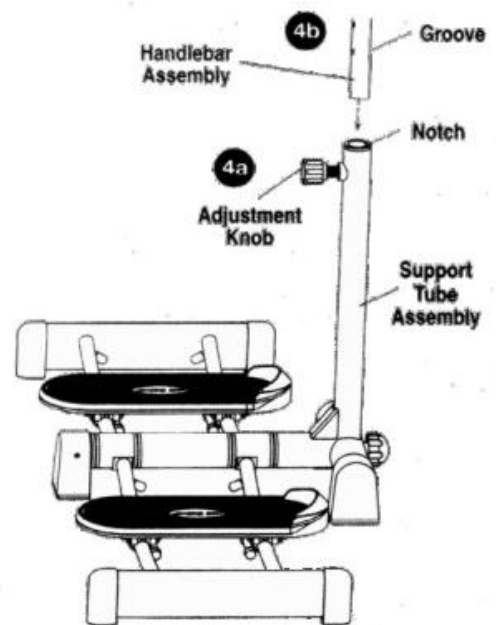
b) While standing in front of the Leg Trainer loosen the Locking knob at the bottom of the Support Tube Assembly by turning 2 full turns counter-clockwise.

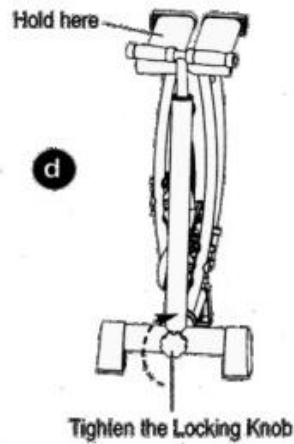
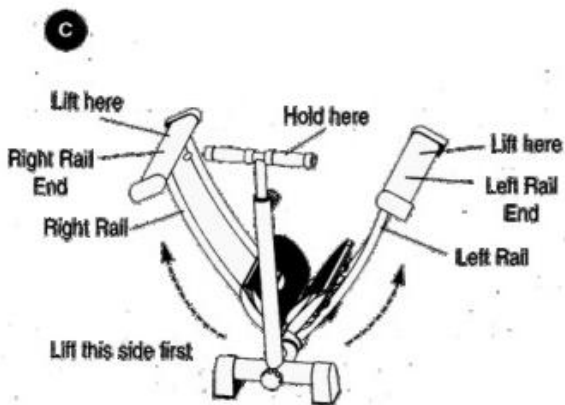
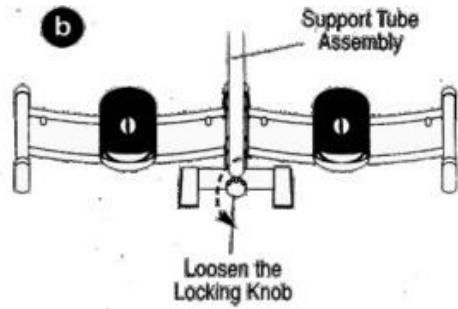
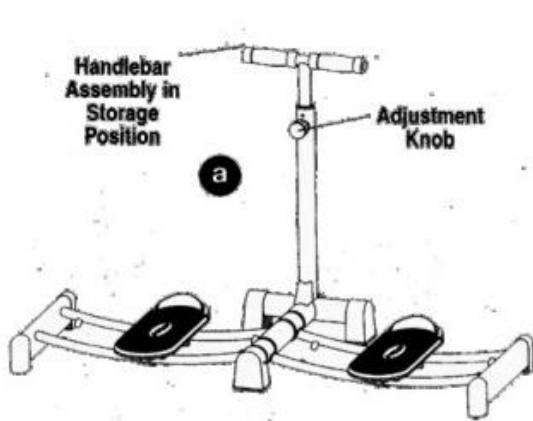
c) Carefully raise the Right Rail End to an upward position while holding the Handlebar Assembly. Hold this rail end in place while lifting the left rail end to an upright position.

NOTE: allow the foot platforms to slide towards the center.

d) hold both rail ends and tighten the locking knob by turning clockwise.

Store your leg trainer in a dry area away from small children and high traffic areas.





GETTING STARTED

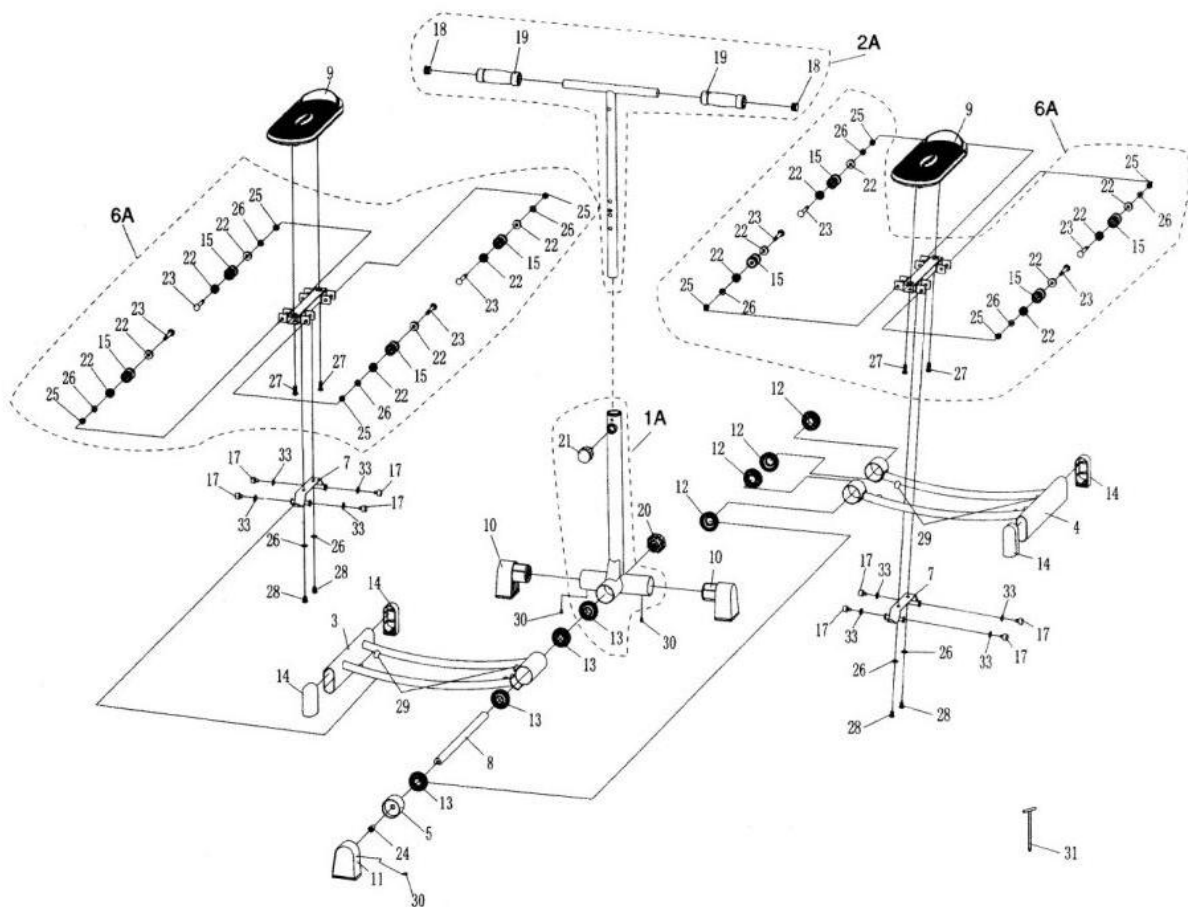
Adjusting the Handlebar Assembly Height

The Handlebar Assembly may be adjusted up or down to accommodate your body size or height. To adjust the Handlebar Assembly, loosen the adjustment Knob on the Support Tube Assembly and pull out on the Adjustment Knob until the Handlebar Assembly easily moves up and down. Slide the Handlebar Assembly up or down until the top of the Handlebar Assembly is at waist height when you are standing in front of the unit.

CAUTION: Do not try to adjust the Handlebar Assembly height while standing on the Foot Platforms of the Leg Trainer exerciser. All adjustments must be made while standing on the floor.



ITEM	PART#	DESCRIPTION	QTY	ITEM	PART#	DESCRIPTION	QTY
3	X17701-1L	Left Rail1	1	24	X17701-8	M10 X 20mm Allen Bolt	1
4	X17701-1R	Right Rail	1	25	X17701-16	M8 Nylon Nut	8
5	X17701-7	Right Rail	1	26	X17701-15	M8 Washer	12
7	X17701-10	Rear Tube	2	27	X17701-17	M8 x 20mm Allen Bolt	4
8	X17701-6	U Bracket	1	28	X17701-18	M8 x 10mm Allen Bolt	4
9	X17701-12	Axle	2	29	X17701-3	Stopper Cap	8
10	X177012	Foot End Cap	2	30	X17707-1	M5 x 13mm Phillips Screw	3
11	X177013	Rear End Cap	1	31	X17707-2	T Phillips Screwdriver	1
12	X17701-4	Concave Bushing	4	32	X17706	Computer	1
13	X17701-5	Protruding Bushing	4	33	X17701-19	M 10 Washer	8
14	X17701-2	Rail End Cap	4	1A	X17702	Support Tube Assembly	1
15/22	X17701-13	Roller w/Bearings	8	2A	X17703	Handlebar Assembly	1
17	X17701-11	Platform Stop	8	6A	X17701-9	Slider Frame Assembly	2
18	X17703-3	Round End Plug	2		X17707	Fastener Pack	1
19	X17703-2	Grip	2		X17708D	DVD	1
20	X17702-3	Locking Knob	1		X17709	Literature Pack	1
21	X17702-4	Adjustment Knob	1		X17710	DR Box	1
23	X17701-14	M8 X 55 mm Carriage Bolt	8				



EXERCISE GUIDELINES

IMPORTANT – PLEASE REVIEW THIS SECTION BEFORE YOU BEGIN EXERCISING.

IMPORTANT

If you are over 35 and have been inactive for several years, you should consult your physician, who may or may not recommend a graded exercise test. Your physician can also assist you in determining the Target Heart Rate Zone appropriate for your age and physical condition.

You should also consult your physician if you have the following:

- High blood pressure
- High cholesterol
- Asthma
- Heart trouble
- Family history of early stroke or heart attack deaths
- Frequent dizzy spells
- Extreme breathlessness after mild exertion
- Arthritis or other bone problems
- Severe muscular, ligament or tendon problems
- Other known or suspected disease
- If you experience any pain or tightness in your chest, an irregular heartbeat or shortness of breath, stop exercising immediately. Consult your physician before continuing.
- Pregnant
- Balance impairment
- Taking medications that affect heart rate

Workout Phases

Regardless of whether you are working out with your Leg Trainer exerciser or doing a cardio workout, your workout should consist of the following three phases.

Warm up

To prevent injury and maximize performance, we recommend that each workout period should start with

a warm-up. Your warm-up should gently prepare your muscles for the coming exertion. Start by doing 5 to 10 minutes of gentle exercise (such as walking) that gradually increases your heart rate and loosens up your muscles. Your warm-up exercise should be aerobic in nature and only require an easy, unforced range of motion. This should be followed by 5 to 10 minutes of stretching. Refer to the stretches of this manual. Never push yourself beyond a point of gentle tension on muscles being stretched. Keep your movements gentle, rhythmic and controlled.

Muscle Toning or Cardio Workout

Your warm-up should be followed by either a muscle toning workout with the Leg Trainer exerciser or a cardio workout, depending on your workout plan for that day. Regardless of which type of workout you are doing. Build up as your current fitness level allows and progress at a rate that is comfortable to you.

For the first week or so, you may feel some muscle soreness. This is quite normal and should disappear in a matter of days. If you experience major discomfort, you may be on a regimen that is too advanced for you or you may have increased your program too rapidly.

Cool Down and Stretching

Your workout should be followed by a cool down. The cool down should consist of 5 to 10 minutes of easy exercise, followed by stretching. Refer to the stretches of this manual. Never push yourself beyond a point of gentle tension on the muscles being stretched. Keep your movements relaxed, rhythmic and controlled.

When to Exercise

The hour just before the evening meal is a popular time for exercise. The late afternoon workout provides a welcome change of pace at the end of the work day and helps dissolve the day's worries and tensions.

Another popular time to work out is early morning, before the work day begins. Advocates of the early start say it makes them more alert and energetic on the job.

Among the factors you should consider in developing your workout schedule are personal preference, job and family responsibilities, availability of exercise facilities and weather. It's important to schedule your workouts for a time when there is little chance that you will have to cancel or interrupt them because of other demands on your time.

You should not exercise strenuously during extremely hot, humid weather or within two hours after eating. Heat and/or digestion both make heavy demands on the circulatory system, and in combination with exercise can be an over-taxing double load.

Measuring Your Heart Rate

When checking Heart Rate during a workout, take your pulse within five seconds after interrupting exercise because it starts to go down once you stop moving. Count pulse for 10 seconds and multiply by six to get the per-minute rate.

Target Heart Rate

Aerobic Intensity guidelines for healthy adults are generally set at 60 to 85 percent of heart rate. But, if

you're out of shape, remember that moderate to low level and consistent cardiovascular training-well below the standard recommendations set forth - can result in substantial and beneficial effects to your health and can greatly improve cardiovascular endurance.

You can use the following calculation to determine what percentage of your heart rate you are working at:

$$\% \text{heart rate} = (220 - \text{age}) \times \%$$

Using this calculation, a 70% heart rate for a 40 year old would be $(220 - 40) \times 70\%$ or 126. Thus, this individual would need to reach 126 beats per minute to equal a 70% heart rate.

The above are guidelines, people with any medical limitations should discuss this formula with their physician.

Clothing

All exercise clothing should be loose-fitting to permit freedom of movement, and should make the wearer feel comfortable and self-assured.

Never wear rubberized or plastic clothing, garments like this can interfere with the evaporation of perspiration and can cause body temperature to rise to dangerous levels.

Wear comfortable athletic shoes made of good support with non-slip soles, such as running or aerobic shoes.

Tips to Keep You Going

1. Adopt a specific plan and write it down.
2. Keep setting realistic goals as you go along, and remind yourself of them often.
3. Keep a log to record your progress and make sure to keep it up-to-date. See charts in this booklet.
4. Include weight and/or percent body fat measures in your log. Extra pounds can easily creep back.
5. Enlist the support and company of your family and friends.
6. Update others on your successes.
7. Avoid injuries by pacing yourself and including a warm up and cool down period as part of every workout.
8. Reward yourself periodically for a job well done!

WARM UP AND COOL DOWN STRETCHES

When performing these stretches, your movements should be slow and smooth, with no bouncing or jerking. Move into the stretch until you feel a slight tension, not pain, in the muscle and hold the stretch for 20 to 30 seconds. Breathe slowly and rhythmically. Be sure not to hold your breath. Remember that all stretches must be done for both sides of your body.

1. Quadriceps Stretch

Stand close to a wall, chair or other solid object. Use one hand to assist your balance. Bend the opposite knee and lift your heel towards your buttocks. Reach back and grasp the top of your foot with the same side hand. Keeping your inner thighs close together, slowly pull your foot towards your buttocks until you feel a gentle stretch in the front of your thigh. You do not have to touch your buttocks with your heel. Stop pulling when you feel the stretch. Keep your kneecap pointing straight down and keep your knees close together.

(do not let the lifted knee swing outward.)

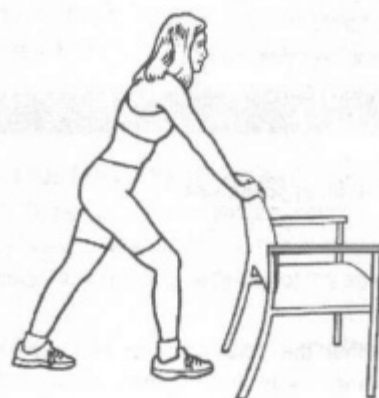
Hold for 20 to 30 seconds. Repeat for the other leg.



2. Calf and Achilles Stretch

Stand approximately one arm's length away from a wall or chair with your feet hip-width apart. Keeping your toes pointed forward, move one leg in close to the chair while extending the other leg behind you. Bending the leg closest to the chair and keeping the other leg straight, place your hands on the chair. Keep the heel of the back leg on the ground and move your hips forward. Slowly lean forward from the ankle, keeping your back leg straight until you feel a stretch in your calf muscles.

Hold for 20 to 30 seconds. Repeat for the opposite leg.



3. Overhead/ Triceps Stretch

Stand with your feet shoulder width apart and your knees slightly bent. Lift one arm overhead and bend your elbow, reaching down behind your head with your hand toward the opposite shoulder blade. Walk

your fingertips down your back as far as you can. Hold this position. Reach up with your opposite hand and grasp your flexed elbow. Gently assist the stretch by pulling on the elbow.

Hold for 20 to 30 seconds. Repeat for the opposite arm.



4. Back Stretch

Stand with your legs shoulder width apart and your knees slightly bent. Bend forward from your waist with your arms extending loosely in front of your body. Gently bend from the waist flexing your body as

far forward as it will go.

Hold for 20 to 30 seconds. Straighten up and repeat.



5. Standing Hamstrings Stretch

Stand with your legs hip-width apart. Extend one leg out in front of you and keep that foot flat against the ground. With your hands resting lightly on your thighs, bend your back leg and lean forward slightly from your hips until you feel a stretch in the back of your thigh. Be sure to lean forward from the hipjoint rather than bending at your waist.

Hold for 20 to 30 seconds. Repeat for the opposite leg.



6. Buttocks, Hips an Abdominal Stretch

Lay flat on your back with your hips relaxed against the floor. Bend one leg at the knee. Keeping both shoulders flat on the floor, gently grasp the bent knee with your hands and pull it over your body and towards the ground. You should feel a stretch in your hips, abdominals and lower back.

Hold for 20 to 30 seconds and release. Repeat for opposite side.



7. Inner Thigh Stretch

Sit on the floor and bend your legs so that the soles of your feet are together. Place your elbows on your knees. Lean forward from the waist and press down lightly on the inside of your knees. You

should feel a stretch in the muscles of your inside thigh.

Hold for 20 to 30 seconds and release.



8. Arm Pullback

Stand with your feet shoulder width apart and toes pointing forward and with your knees slightly bent. Let your arms hang relaxed on either side of your body. Expand your chest and pull your shoulders back. Bend your elbows slightly and clasp your hands behind your back. Slowly straighten your arms as you lift your hands upward. Raise your hands upward until you feel mild tension in your shoulder and chest region.

Hold for 20 to 30 seconds. Lower your arms to their original position and bend your elbows. Release your hands and return them to your sides.



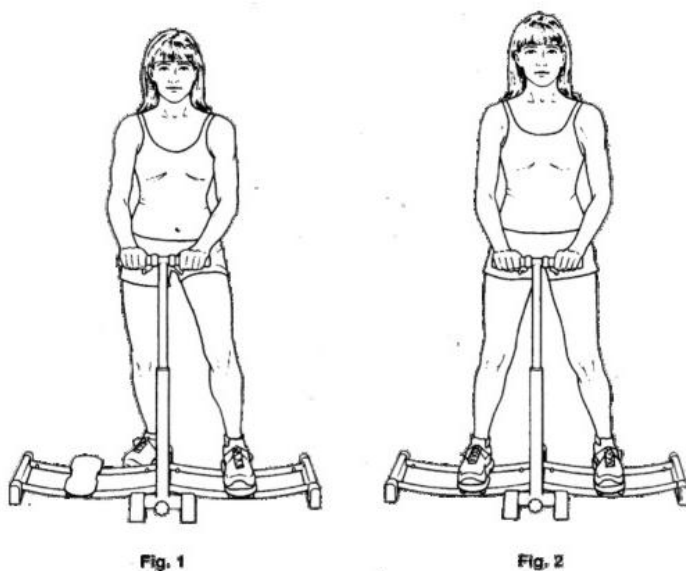
LEG TRAINER EXERCISES

Remember, whether you are a beginner, intermediate or advanced exerciser, it is important to work out with good form and technique. Rest between exercises when needed if your muscles feel tired. Gradually reduce the number of rests until you can complete the repetitions of each exercise. Eventually, you will be able to complete the entire workout without taking any rests.

Warning: Always hold the Handlebar Assembly when stepping on and off the Leg Trainer exerciser. Failure to follow this instruction could cause you to slip and fall, resulting in serious injury or death.

STARTING POSITION

Stand behind your Leg Trainer exerciser, facing the Handlebar Assembly. Make sure that both Foot Platforms are in the center of their Rails. With both hands on the Handlebar Assembly, place your left foot on the Left Foot Platform. See FIG.1. Slowly transfer your weight onto that foot and carefully lift your right foot, placing it on the Right Foot Platform. See FIG.2. Stand with the feet equal distance from the center Frame and make sure you are balanced. Maintain good, upright posture with the hands lightly on the Handlebar Assembly. Do not lean forward or push down with your hands on the Handlebar Assembly. This will be referred to as the "Starting Position" for many of the exercises in the Leg Trainer Workout.



INNER THIGH SQUEEZE

This exercise targets the adductor muscles of the inner thighs. Begin in the "Starting Position" described previously. Bend the knees very slightly and maintain this "soft knee" position throughout the exercise. Slowly slide the legs open until your feet almost touch the outer stops on the Rails. See FIG.3. Using smooth and controlled movements, draw your legs together until the Foot Platforms almost touch the inner stops on the Rails. See FIG.4. Continue this inward and outward sweeping motion for 60 seconds, resting between repetitions when needed. Maintain good posture and avoid banging the Foot Platforms against either the inner or outer stops.

scales
g

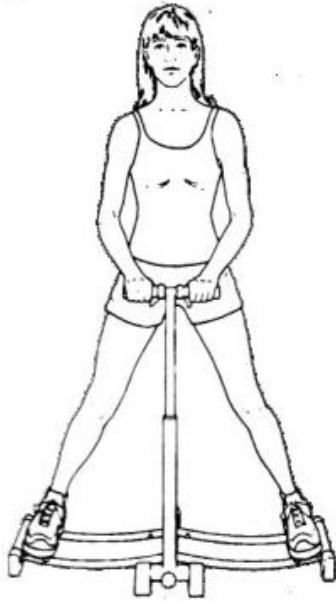


Fig. 3

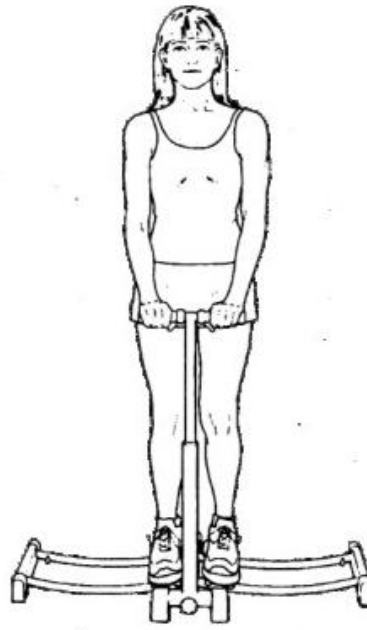


Fig. 4

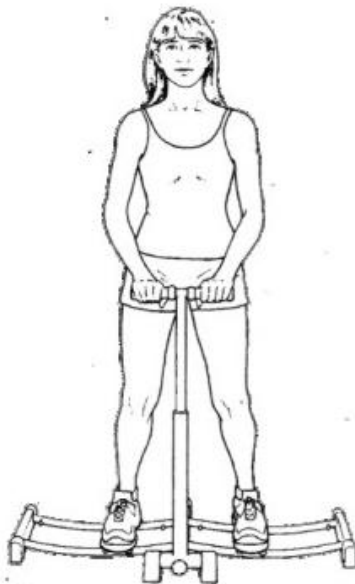


Fig. 5

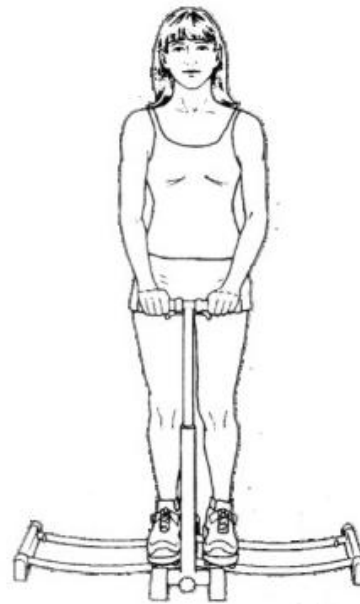


Fig. 6

INNER THIGH PULSE

This exercise will challenge the adductor muscles of the inner thighs. Begin in the "Starting Position" with the Foot Platforms in the center of the Rails, Bend the knees very slightly and maintain this 'soft knee' position throughout the exercise. See FIG.5. Using smooth and controlled movement, draw your legs together until the Foot Platforms almost touch the inner stops on the Rails. Pause at the end of this motion. See FIG.6. As the legs open again, do not let the Foot Platforms travel past the center point on the Rails. Repeat this small, inward pulsing movement for 60 seconds, resting between repetitions when needed.

This exercise will challenge the abductor muscles of the outer hips and thighs. Begin in the "Starting Position" with the Foot Platforms in the center of the Rails. Bend the knees very slightly and maintain this "soft knee" position throughout the exercise. See FIG.7. Using smooth and controlled movement, press your legs outward until the Foot Platforms almost touch the outer stops on the Rails. Pause at the end of this motion. See FIG. 8. Then, move the legs inward but do not let the Foot Platforms travel past the center point on the Rails. Repeat this small, outward pulsing movement for 60 seconds, resting between repetitions when needed.

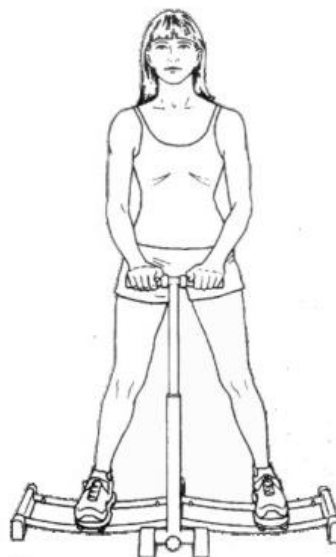


Fig. 7

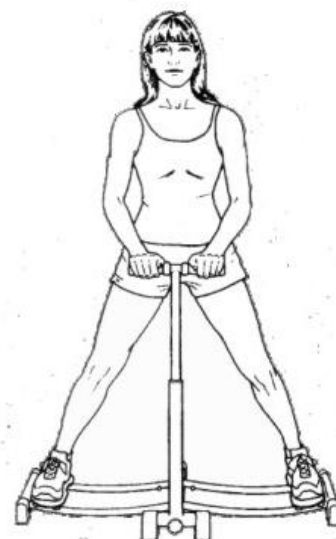


Fig. 8

INNER THIGH SQUEEZE AND HOLD

This exercise targets the adductor muscles of the inner thighs. Begin in the "Starting Position" described previously. Bend the knees very slightly and maintain this "soft knee" position throughout the exercise. Slowly slide the legs open until your feet almost touch the outer stops on the Rails, See FIG.9. Using smooth and controlled movements, draw your legs together until the Foot Platforms almost touch the inner stops on the Rails. Hold and squeeze with the inner thigh muscles for 4 to 5 seconds. See FIG.10. Then, slide the legs open again to a wide position. Continue this inward squeeze and hold exercise for 60 seconds, resting between repetitions when needed. Maintain good posture and avoid banging the Foot Platforms against either the inner or outer stops.

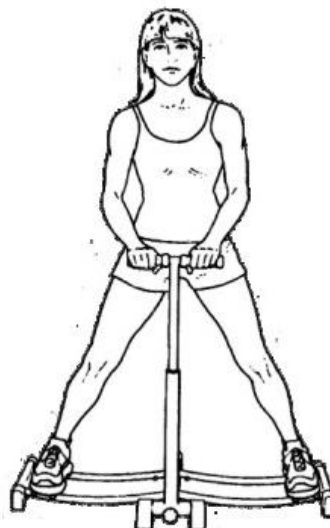


Fig. 9

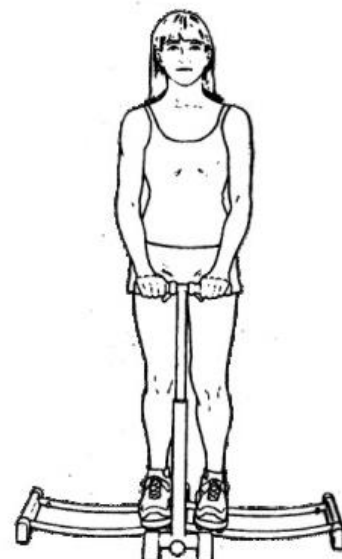


Fig. 10

INNER THIGH SQUEEZE WITH ARM TONING

This exercise targets the adductor muscles of the inner thighs as well as the arms and shoulders. Begin in the "Starting Position." Perform the "Inner Thigh Squeeze" exercise as described previously. When you are comfortable releasing your hands from the Handlebar Assembly, the following Arm Toning exercises may be added. To add a Biceps Curl, lower the arms and extend the elbows as the legs sweep outward. See FIG.11. Then, bend the elbows and squeeze the biceps muscles as the legs sweep inward. See FIG.12. Repeat the Biceps Curls for 20 to 30 seconds.

To add a Shoulder Press, bend the elbows and place the backs of the hands near the shoulders as the legs sweep outward. See FIG.13. Then, press the arms overhead as the legs sweep inward. See FIG.14. Repeat the Shoulder presses for 20 to 30 seconds. To add a triceps press, bend the elbows and bring the hands near the front of the shoulders as the legs sweep outward. See FIG.15. Then, extend the elbows behind the body and reach back as the legs sweep inward. See FIG.16. Repeat the triceps press for 20 to 30 seconds. Rest between repetitions if needed or place the hands back on the handlebars if more balance assistance is needed.

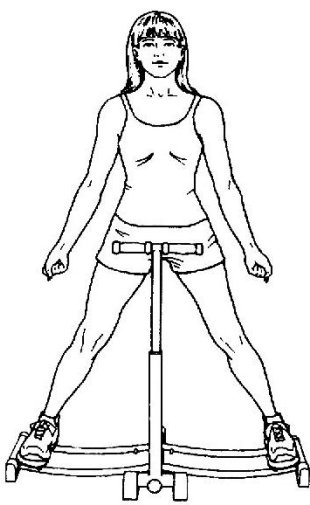


Fig. 11

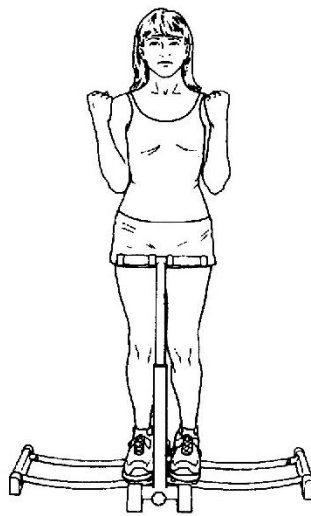


Fig. 12

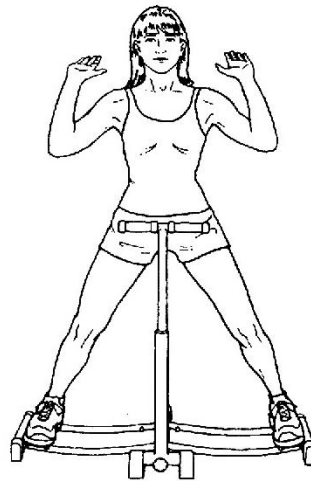


Fig. 13

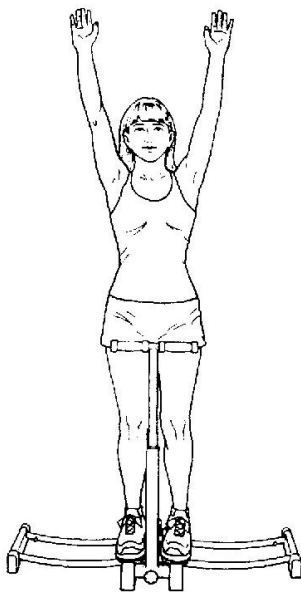


Fig. 14

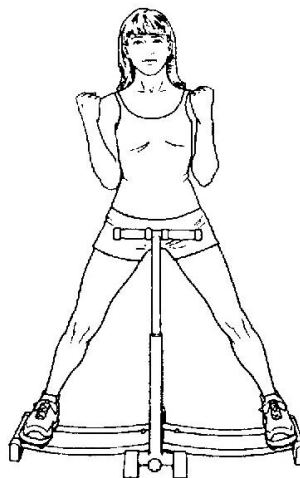


Fig. 15

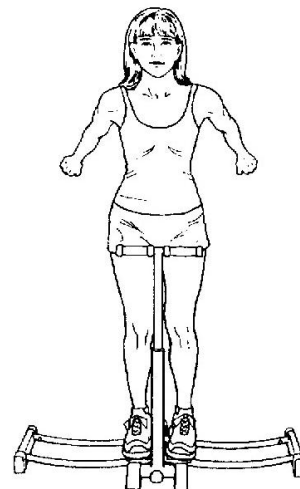


Fig. 16

WORKOUT PROGRESSION

Use this chart to help you progress your workouts in a safe and effective manner. If you miss a few days of workouts, go back to the level that you were working at previous to the missed time. Proper progression will help you achieve better results.

FITNESS LEVEL	DURATION OF REPS	NUMBER SETS LEG TRAINER ROUTINE	HOW OFTEN
Beginner	30 seconds per exercise with rests if needed	1 set	3 x week
Intermediate	60 seconds per exercise	2 set, with the second set performed for 30 seconds per exercise	Every other day
Advanced	60 seconds per exercise	2-3 set, with the second and third sets performed for 30 seconds per exercise	Most days

WARRANTY

for other countries

The product is warranted for 24 months following the date of delivery to the original purchaser.

This warranty does not apply to damages caused by misuse of this product, accidental or intentional damage, neglect or commercial use.

Excluded from this warranty is liability for consequential property or commercial damages or for damages for loss of use.

This warranty is valid only to the original purchaser and under normal use. Repairs must be made by an authorized dealer, otherwise this warranty void.

© COPYRIGHT

MASTER SPORT s.r.o. retains all rights to this Owner's Manual. No text, details, or illustrations from this manual may be either reproduced, distributed, or become the subject of unauthorized use for commercial purposes, nor may they be made available to others.

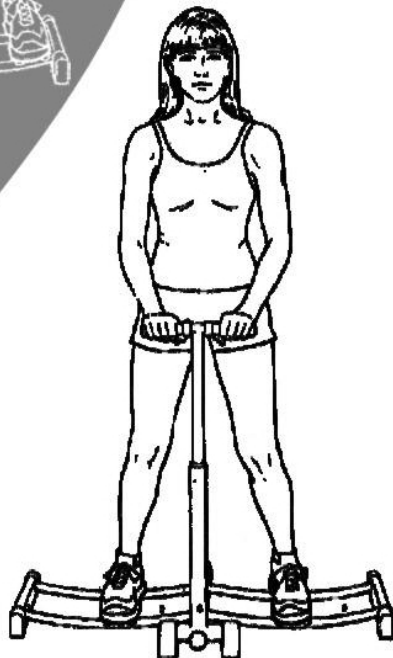
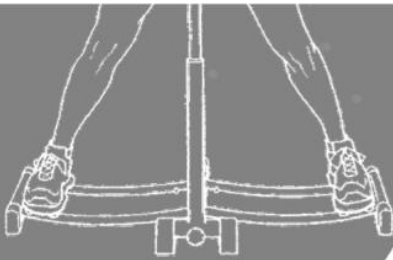
Reproduction prohibited!

Address of local distributor:





LEG TRAINER



ANLEITUNG – MAS4A009

Allgemeines:

- Dieses Gerät ist nur für den Hausgebrauch vorgesehen. Das Gerät ist nicht für gewerbliche Zwecke und höhere Belastungen bestimmt.
- Unsachgemäßer Gebrauch (z. B. übermäßiges Training, plötzliche Bewegungen ohne Aufwärmphase, falsche Einstellungen) kann Ihre Gesundheit schädigen.
- Vor Beginn des Trainings, konsultieren Sie Ihren Gesundheitszustand - das Herzsystem, Blutdruck, orthopädische Probleme, etc. mit Ihrem Arzt.
- Der Hersteller haftet nicht für Verletzungen, Schäden oder Ausfälle die von der Verwendung dieses Produkts oder von der falschen Montage und Wartung des Geräts verursacht wurden.

Sicherheitshinweise



Um Verletzungen oder Sachschäden zu vermeiden, beachten Sie die folgenden Regeln:

- Tragfähigkeit des Geräts beträgt 100 kg.
- Das Gerät ist als Klasse HC klassifiziert - geschwindigkeitsabhängig und nicht für therapeutische Übungen geeignet.
- Das Gerät darf nicht in ungelüfteten Bereichen eingesetzt werden.
- Hohe Temperatur, Feuchtigkeit und Wasser darf nicht in Kontakt mit dem Gerät kommen.
- Vor der Benutzung lesen Sie bitte die Gebrauchsanweisung.
- Stellen Sie das Gerät auf eine feste, ebene Oberfläche. Achten Sie darauf, dass es fest und sicher steht.
- Stellen Sie sich nicht auf den Lenkern.
- Lassen Sie um des Geräts eine freie Fläche von mindestens 1 Meter auf allen Seiten.
- Beachten Sie die minimale Einfügung der Sattelstange, die in der Gebrauchsanweisung angegeben ist.
- Unsachgemäßes oder übermäßiges Training kann zu Gesundheitsschäden führen.
- Achten Sie darauf, dass die Hebel und andere Anpassungsmechanismen nicht im Wege während des Trainings sind.
- Überprüfen Sie regelmäßig alle Teile. Wenn diese beschädigt sind, verwenden Sie das Gerät nicht und ersetzen Sie sofort die beschädigten Teile oder wenden Sie sich an den Diensthersteller (siehe Vorderseite dieser Gebrauchsanweisung).
- Überprüfen Sie regelmäßig alle Schrauben und Muttern, ob sie gut angezogen sind.
- Lassen Sie die Kinder oder Haustiere nicht unbeaufsichtigt an oder neben dem Gerät.
- Dieses Gerät ist kein Spielzeug.
- Bewahren Sie diese Gebrauchsanweisung für eine mögliche Bestellung von Ersatzteilen in der Zukunft.

wichtige Hinweise

- Bauen Sie das Gerät genau nach der Gebrauchsanweisung zusammen und stellen Sie sicher, dass Sie nur die mitgelieferten Komponenten für dieses Gerät vorgesehen verwenden. Überprüfen Sie vor dem Zusammenbau die Teile nach dem Plan der Teile, ob Sie alle notwendigen Komponenten haben.
- Lagern Sie das Gerät an einem trockenen Ort mit geradem Boden und schützen Sie es vor Feuchtigkeit. Um Verunreinigungen, reiben etc. des Geräts zu vermeiden, empfiehlt es sich, es mit einer geeigneten, rutschfesten Unterlage zu unterstützen.
- Wenn Sie Schwindel, Übelkeit, Schmerzen in der Brust oder andere anormale Symptome verspüren zu beginnen, Beenden Sie sofort das Training. Alternativ können Sie es mit Ihrem Arzt konsultieren.
- Kinder oder behinderte Personen sollten das Gerät nur in Anwesenheit einer anderen Person, die mit Rat und Tat verwenden kann.
- Während der Übung, achten Sie darauf, dass Ihr Körper nicht in Kontakt mit den beweglichen Teilen des Geräts kommt.
- Bei der Einstellung von den verstellbaren Teilen, stellen Sie sicher, dass diese richtig eingestellt sind

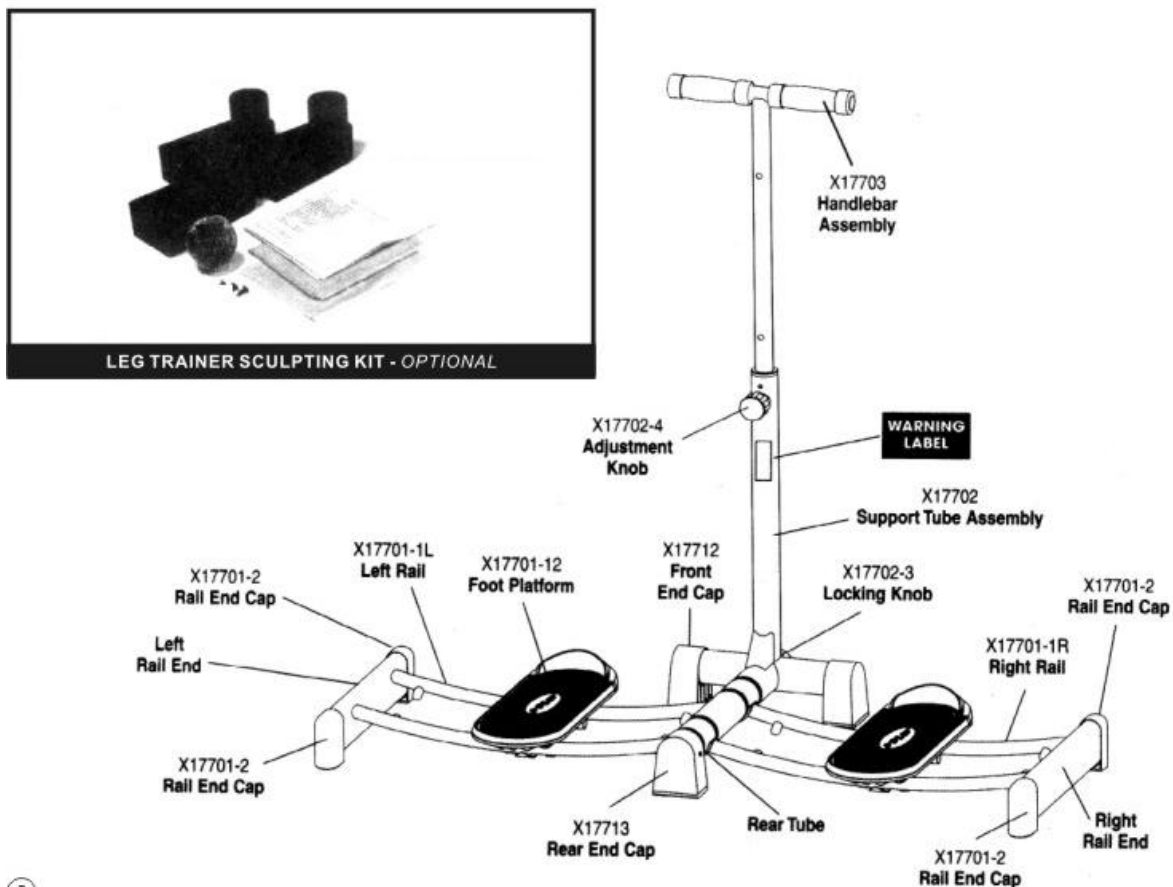
- und eine deutliche maximal einstellbare Position zeigen, z. B. des Schiebesitzes.
- Trainieren Sie nicht nach der Mahlzeit.
 - Beginnen Sie mit dem Training langsam. Selbst wenn Sie ein erfahrener Sportler sind, beginnen Sie mit den Übungen für Anfänger und nach und nach können Sie hinzufügen.
 - Halten Sie immer die Handgriffe beim Einsteigen und Aufstieg aus dem Gerät. Anderenfalls kann es zu Verletzungen führen.

Für eine optimale Wirkung und Sicherheit, lesen Sie bitte diese Gebrauchsanweisung sorgfältig durch.

Hinweis: Vor dem Gebrauch des Geräts, lesen Sie die folgenden Hinweise, um die Gefahr von Verletzungen oder Tod zu vermeiden. Halten Sie immer die Kinder weit von dem Gerät. Tragfähigkeit beträgt 100 kg. Das Gerät ist als Klasse HC eingestuft.

Spezifikation:

Gewicht: 9,98 kg, maximale Belastbarkeit: 100 kg, Länge: 45,72cm, Breite: 107 cm, Höhe: 97,47 cm



3

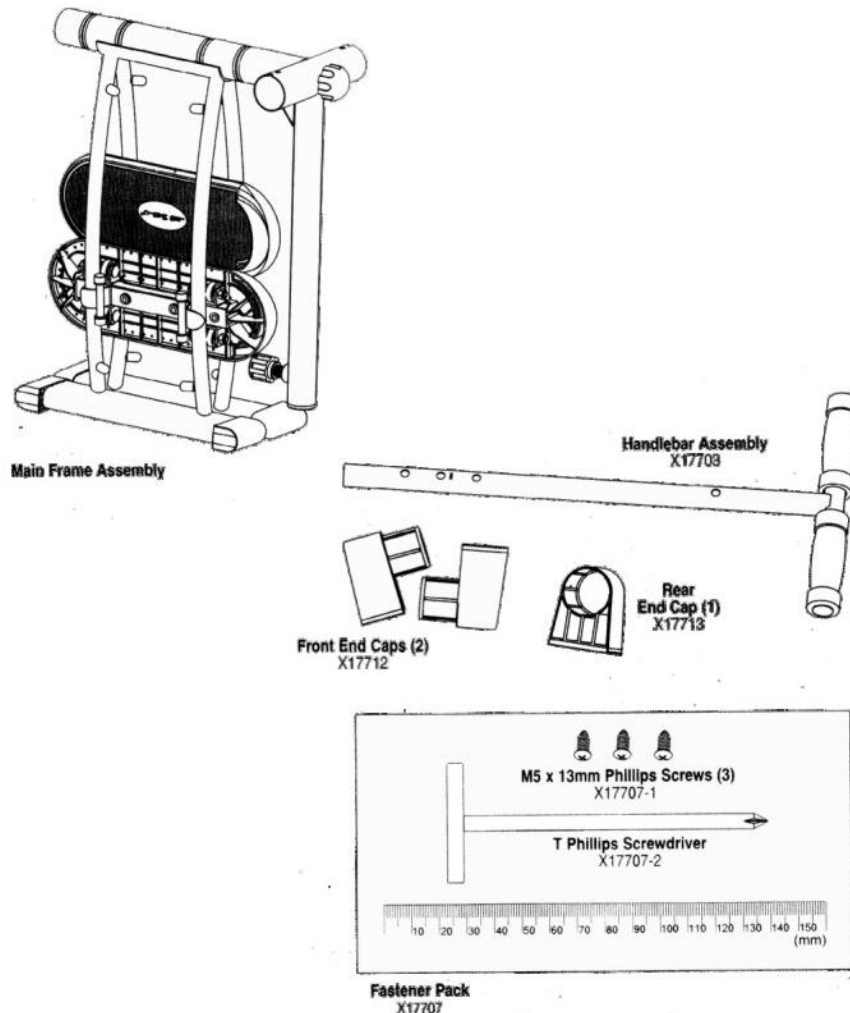
Teile:

1. Handgriff
2. Stellschraube
3. vordere Endkappe
4. Pedal
5. linke Schiene
6. Endkappe der Schiene
7. linkes Ende der Schiene
8. Endkappe der Schiene
9. hintere Endkappe
10. Rückstange

11. Endkappe der Schiene
12. rechtes Ende der Schiene
13. Endkappe der Schiene
14. rechte Schiene
15. Feststellschraube
16. Klappstange

Zusammenbau:

Einige Teile des Geräts sind bereits vorgeschmiert von der Fabrik. Es wird daher empfohlen, den Boden oder andere Teile vor Flecken mit Zeitungen oder Lappen zu schützen.



Benötigte Werkzeuge sind im Lieferumfang enthalten - T-Schraubendreher

Schritt 1

Befestigung der hinteren Endkappen

- a) Stellen Sie den Hauptteil an der linken und rechten Endkappe der Schiene, langsam, wie dargestellt. Schieben Sie die Endkappe auf die Rückstange mit Anziehen der Schraube an der Endkappe und Seite der Rückstange.

Ziehen Sie die Schraube mit dem mitgelieferten Schraubenzieher.

Schritt 2

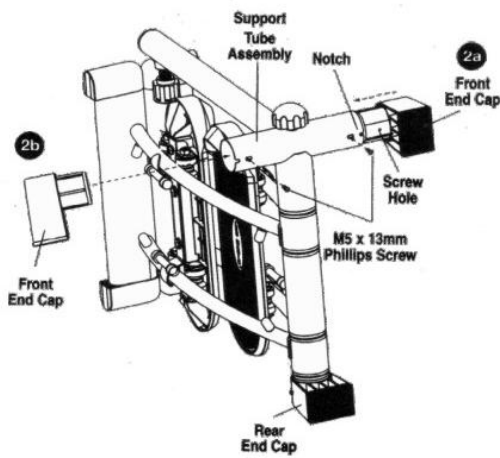
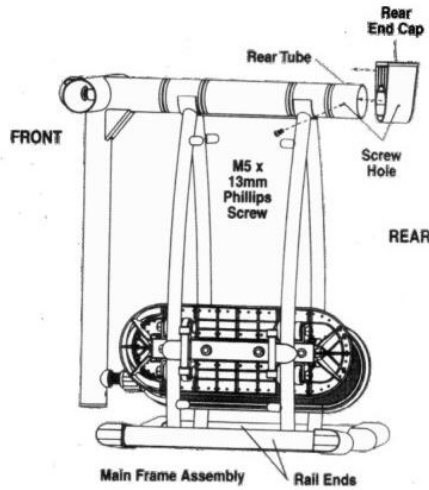
Befestigung der vorderen Endkappen an die Stützstange

- a) Setzen Sie den Hauptteil auf den Boden und stellen Sie sicher, dass die hintere Endkappe bereits angebracht und gegen den Boden ist, wie dargestellt.

Schieben Sie eine Endkappe auf die Stange mit schnappen in die Kerbe.

- b) Ziehen Sie die Schraube mit dem mitgelieferten Schraubenzieher.

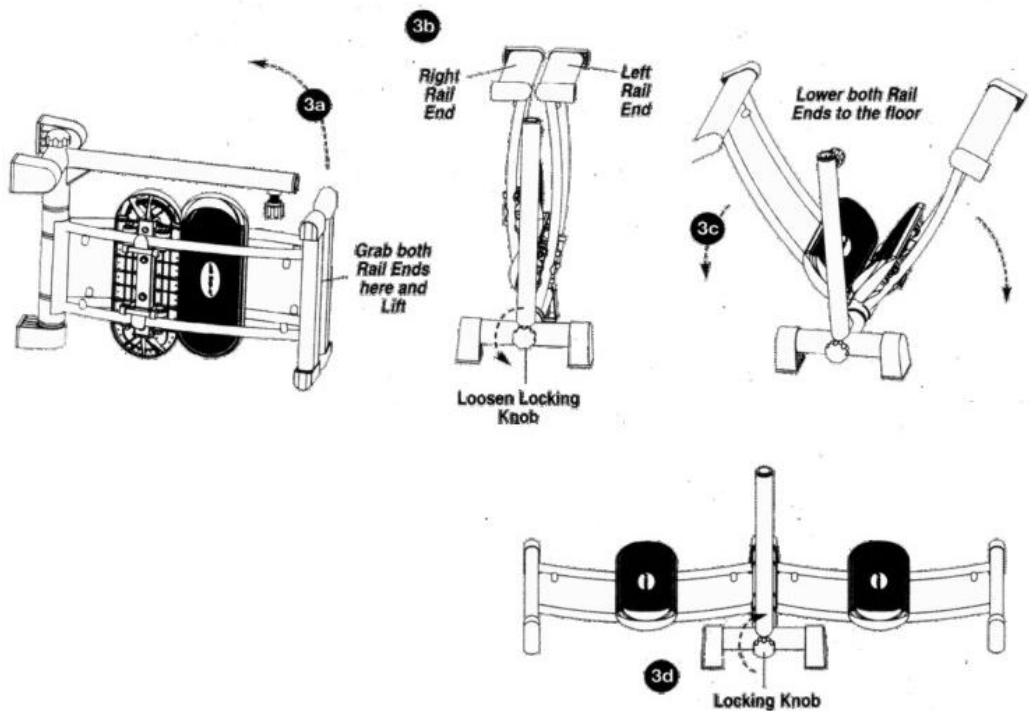
Wiederholen Sie für die andere Seite.



Schritt 3

Aufmachen des Geräts

- a) Heben Sie das Gerät in die aufrechte Position durch Anheben der Endkappen der Schiene.
- b) Halten Sie die linke und rechte Endkappe der Schiene bei sich und lösen Sie die



- Feststellschraube durch drehen gegen den Uhrzeigersinn.
- c) Aufmachen Sie vorsichtig die Endkappe auseinander auf den Boden.
- d) Ziehen Sie die Schraube im Uhrzeigersinn.

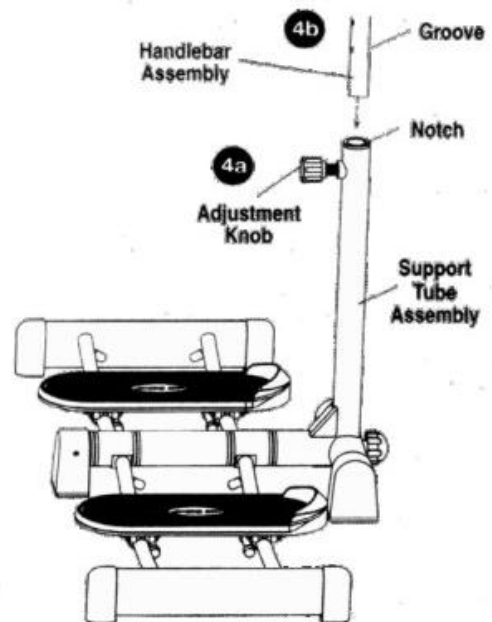
Schritt 4 – Befestigung des Handgriffs

- a) Lösen Sie die Schraube auf die Stützstange. Befestigen Sie durch Festziehen gegen den Uhrzeigersinn.
- b) Ziehen Sie die Schraube aus und schieben Sie den Handgriff. Stellen Sie sicher, dass die Löcher in dem Handgriff auf der gleichen Seite wie die Schraube sind.

Stecken Sie die Schraube in eines der Löcher an die Stange und ziehen Sie die Schraube fest. Stellen Sie sicher immer vor dem Training, dass die Schraube angezogen ist.

Nun ist die Zusammenbau vollständig.

Wichtig: Bitte lesen Sie die folgenden Anweisungen vor dem Training.



Wartung und Lagerung:

Wartung:

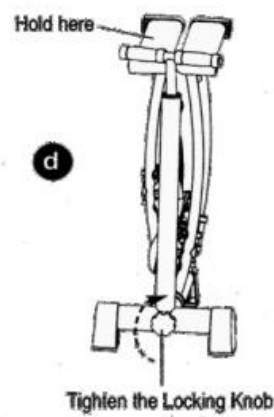
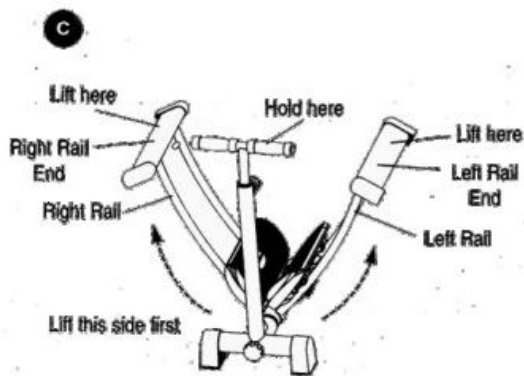
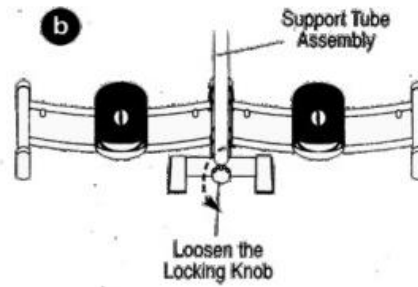
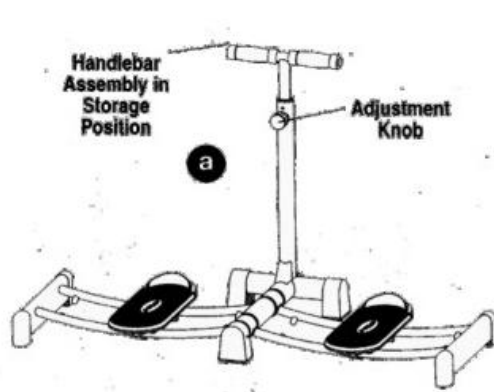
Dieses Produkt wurde hergestellt, um Wartungsaufwand zu minimieren.

Wir empfehlen Ihnen, diese Anweisungen zu befolgen:

- Halten Sie das Gerät sauber. Wischen Sie den Schweiß, Staub oder anderen Schmutz von den Schienen, Pedalen und Handgriff ab. Nach jedem Training das Gerät mit einem weichen, sauberen Tuch abwischen.

Zusammensetzen für die Lagerung:

- e) Setzen Sie den Handgriff in die zusammengebaut Position - Lösen Sie die Schraube durch drehen gegen den Uhrzeigersinn. Dann lösen Sie die Schraube und schieben Sie den Handgriff nach unten auf die niedrigste Position. Die Schraube sollte einschnappen. Ziehen Sie es dann im Uhrzeigersinn.
- f) Wenn Sie vor dem Gerät stehen, lösen Sie die Schraube auf der Rückseite der Stützstange durch drehen zweimal gegen den Uhrzeigersinn.
- g) Heben Sie vorsichtig die Schienen in die obere Position und halten Sie den Handgriff. Halten Sie die Schienen an Ort und Stelle, und heben Sie die linke Schiene auf. Hinweis: Lassen Sie die Pedale nicht zusammen in den Mittelpunkt zu gehen.
- h) Lagern Sie das Gerät an einem trockenen Ort, außerhalb der Reichweite von Kindern und von frequentierten Orten.



Beginn des Trainings

Handgriffhöhereinstellung

Der Handgriff kann nach oben oder nach unten angepasst werden, um es sich zu Ihren Proportionen und Höhe einzustellen. Für Einstellung lösen Sie die Schraube auf der Stützstange und ziehen Sie die Schraube. Der Handgriff kann sich leicht auf und ab bewegen. Finden Sie Ihre gewünschte Höhe so, dass wenn Sie vor dem Gerät stehen, sollten Sie den Handgriff auf Taillenhöhe haben.

Wenn der Handgriff bereits in der gewünschten Höhe ist, lassen Sie die Schraube in das Loch passen, und ziehen Sie die Schraube im Uhrzeigersinn. Stellen Sie sicher vor jeder Übung, dass die Schraube fest angezogen ist.

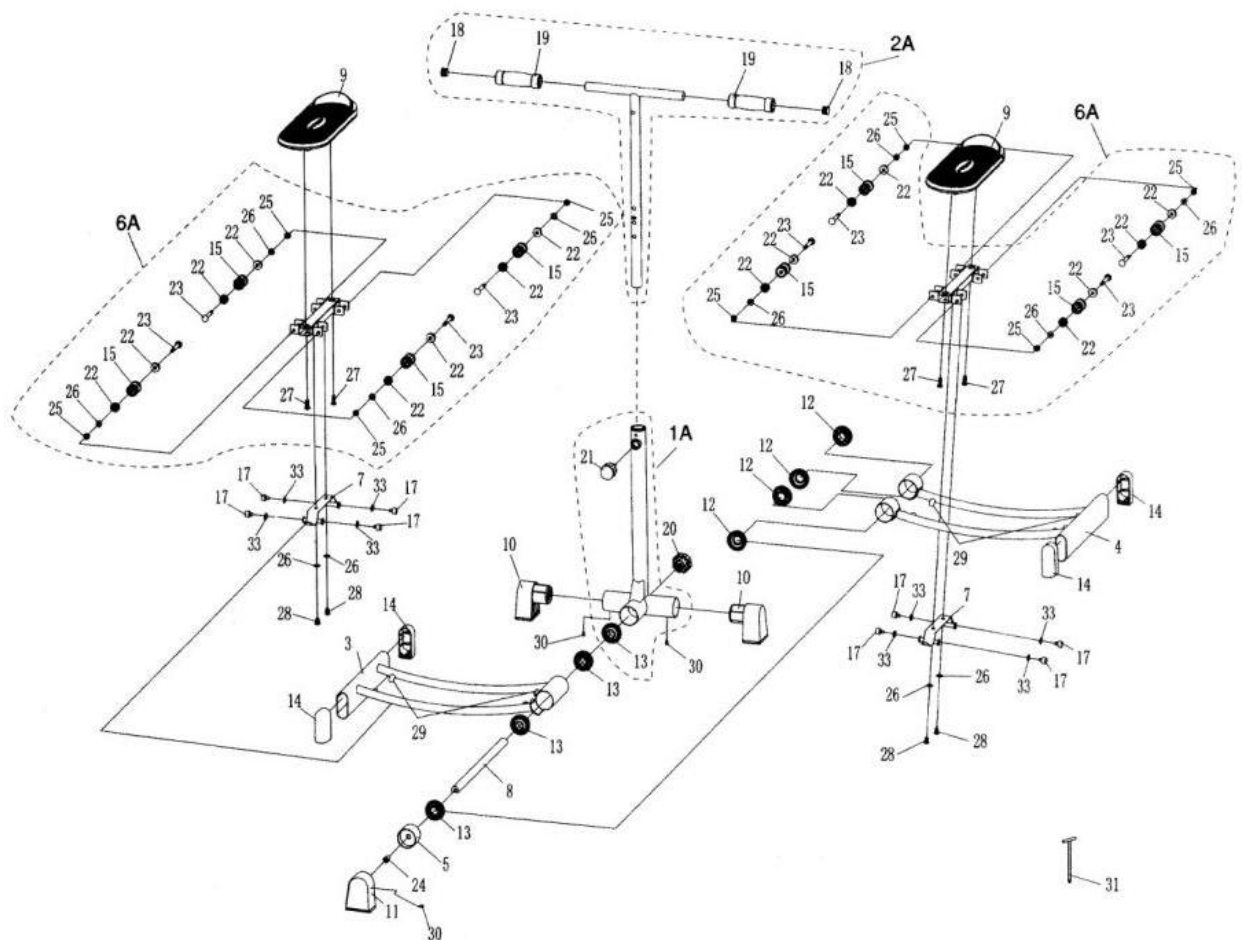
Hinweis: Versuchen Sie nicht, die Höhe einzustellen, wenn Sie auf die Pedale stehen. Alle Einstellungen müssen auf dem Boden durchgeführt werden!



Teile des Geräts:

Nr.	Beschreibung	Menge
3	Linke Schiene	1
4		1
5	Rechte Schiene	1
7	Rückstange	2
8	U Klemme	1
9	Achse	2
10	vordere Endkappe	2
11	hintere Endkappe	1
12	Fassung konkav	4
13	Fassung	4
14	Endkappe der Schiene	4
15/22	Lager	8
17	Fußschalter	8
18	Kappe	2
19	Griff	2
20	Feststellschraube	1
21	Stellschraube	1
23	M8x55 mm Schraube	8
24	M10x20mm Schraube	1
25	M8 Nylonmutter	8
26	M8 Unterlage	12
27	M8x20mm Schraube	4
28	M8x10 mm Schraube	4
29	Kappe	8
30	M5x13 mm Schraube	3
31	T Schraubenzieher	1
32	Computer	1
33	M10 Unterlage	8
1A	Stützstange	1
2A	Handgriff	1
6A	Gleitfläche	2
	Klemme	1
	Manual	1
	Schachtel	1

Teile des Geräts

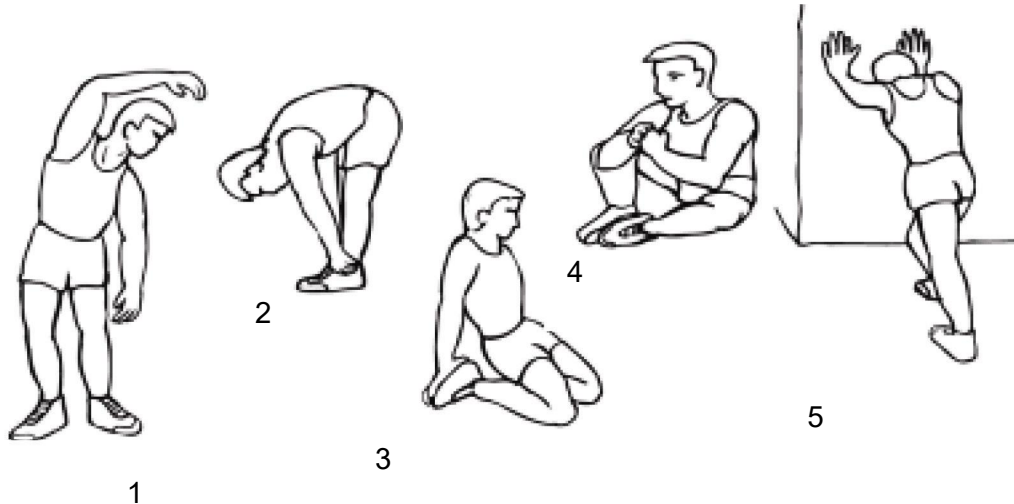
**Trainingsanleitungen:****Wichtig:**

Wenn Sie über 35 Jahre alt sind und sich bereits nach einem längeren Zeitraum mit keinem Sport beschäftigen, empfehlen wir Ihnen, Ihren Gesundheitszustand mit Ihrem Arzt zu konsultieren. Er kann Sie aufgrund Ihres Alters und körperlichen Fähigkeiten beraten, die richtige Übungen zu empfehlen und die Grenzen der Ihre Herzfrequenz zu bestimmen. Sie sollten Ihren Arzt kontaktieren, wenn Sie die folgenden Symptome haben:

- Hoher Blutdruck
- Hoher Cholesterinspiegel
- Herzprobleme
- Asthma
- Erbkrankheiten oder Tod an einem Herzinfarkt
- Regelmäßige Übelkeit
- Extreme keuchen
- Gelenkprobleme
- Muskel oder Sehnen-Probleme
- Andere Krankheiten
- Beim Auftreten von Schmerzen oder Beschwerden in der Brust, unregelmäßiger Herzschlag oder Kurzatmigkeit, beenden Sie sofort das Training und kontaktieren Sie einen Arzt vor dem nächsten Training
- Schwangerschaft
- Koordinationsstörungen
- Medikamente, um die Herzfrequenz zu unterstützen

Aufwärmphase

Aufwärmphase ist notwendig, um das Blut in Fluss in dem ganzen Körper zu bringen und für die ordnungsgemäße Muskelarbeit, um die Muskelzerrung zu verhindern. Wir empfehlen Ihnen, ein paar Dehnübungen durchzuführen, wie in der folgenden Abbildung dargestellt. Jede Übung sollte mindestens 30 Sekunden dauern, strecken nur bis zu dem Punkt, wo Sie einen leichten Druck spüren. Versuchen Sie nicht, um starke Schmerzen zu dehnen, kann es zu Schäden an den Sehnen führen!



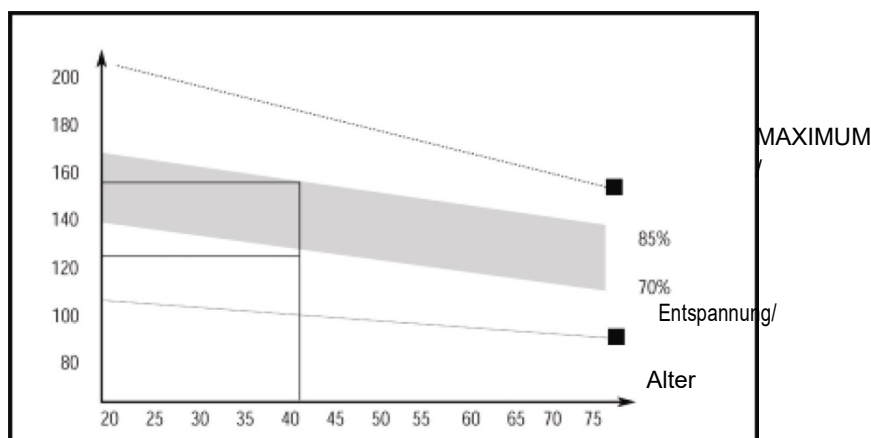
1. Seitliche Muskeln
2. Rückseiten der Oberschenkel
3. Außenseiten der Oberschenkel
4. Innenseiten der Oberschenkel
5. Wadenmuskulatur und Achillessehne

Trainingsphase

Dies ist die Phase, in der Sie höchste Leistungsfähigkeit durchzuführen. Nach regelmäßigem Training, werden die Muskeln in den Beinen flexibler werden. Trainieren Sie in Ihrem eigenen Tempo, aber es ist sehr wichtig, um ein gleichmäßiges Tempo zu halten. Sie sollten sich in die Zone halten und steigern langsam Ihre Herzfrequenz auf die Zielzone, die in der folgenden Abbildung gezeigt wird.

Diese Phase sollte mindestens 12 Minuten dauern, für die meisten Leute ist es etwa 15 bis 20 Minuten.

Herzfrequenz



Entspannungsphase

Diese Phase wird verwendet, um Herz-Kreislauf, Gefäßsystem und Muskeln zu beruhigen. Sie sollten wieder die Stretching-Übungen wiederholen.

Wenn Sie sich gut fühlen, können Sie nach und nach mit mehr und größere Lasten zu trainieren. Sie sollten mindestens 3 Mal pro Woche trainieren.

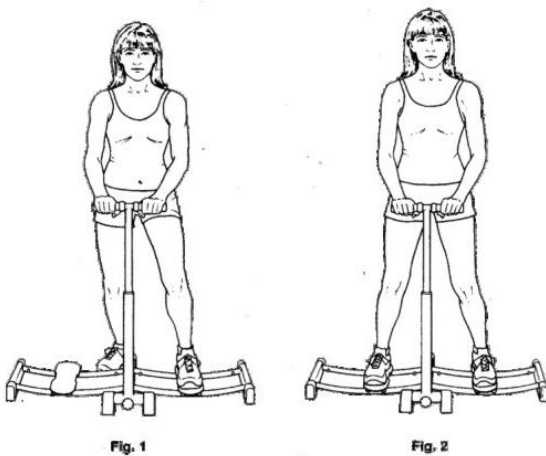
Training am Gerät:

Beachten Sie, dass auch wenn Sie Anfänger, Fortgeschrittene oder Erfahrene Sportler sind, ist es immer wichtig, Übungen in die richtige Technik durchzuführen. Machen Sie immer eine Pause zwischen den Übungen, wenn Sie sich müde fühlen. Schrittweise vermindern Sie die Zahl der Pausen.

Hinweis: Fassen Sie die Handgriffe beim Einsteigen und Aussteigen! Es besteht Verletzungsgefahr.

Startposition

Stellen Sie sich hinter dem Gerät, mit Blick auf den Handgriff. Stellen Sie sicher, dass beide Pedale in der Mitte der Schienen sind. Legen Sie beide Hände auf dem Handgriff hin, steigen Sie auf das linke Pedal – Abb.1. Langsam verlagern Sie Ihr Gewicht auf den Fuß und stellen Sie vorsichtig rechten Fuß auf das rechte Pedal - Abb. 2. Stehen Sie mit beiden Füßen in der gleichen Entfernung vom Zentrum und stellen Sie sicher, dass Sie das Gleichgewicht halten. Halten Sie den Handgriff leicht. Überbieten Sie sich nicht und fassen Sie nichts anderes als den Handgriff. Dies ist die Startposition.



Anziehen – Innenseiten der Oberschenkel

Übung zur Stärkung der Adduktoren der Innenseiten der Oberschenkel. Beginnen Sie in der Startposition, wie im vorhergehenden Abschnitt beschrieben. Beugen Sie sehr leicht die Knie und halten Sie diese "weiche Knie" während die ganze Übung. Bewegen Sie langsam die Beine auseinander, bis das Ende der Schiene zu bremsen. Abbildung 3. Führen Sie die Bewegung leicht und mit Kontrolle durch, dann ziehen Sie wieder die Beine zurück zum Herzen an. Abbildung 4. Führen Sie mit dem Anziehen und Zurückziehen für 60 Sekunden weiter. Machen Sie eine Pause zwischen den Übungen, wie Sie brauchen. Halten Sie die richtige Stellung und vermeiden Sie die Pedale in die Bremsen zugeschlagen.

scles
g

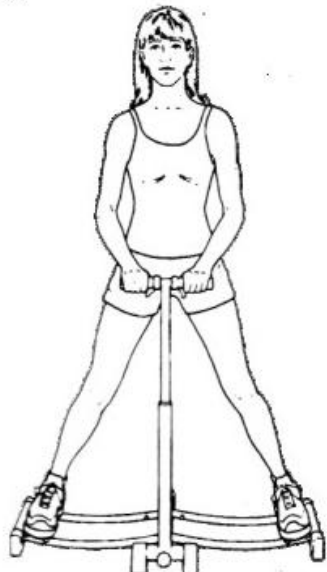


Fig. 3

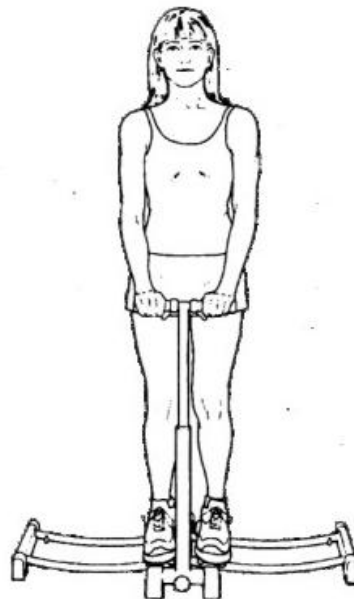


Fig. 4

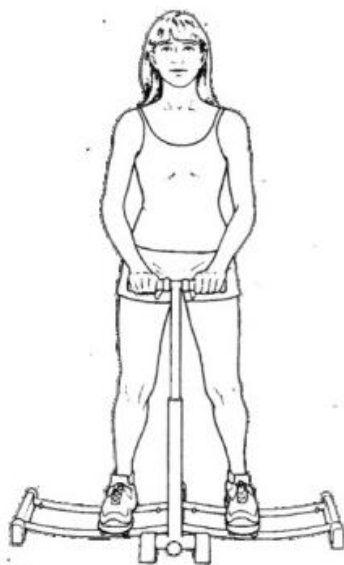


Fig. 5

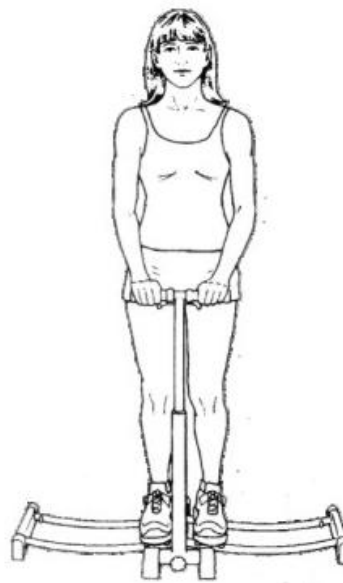


Fig. 6

Pulsieren – Innenseiten der Oberschenkel

Diese Übung wird Ihre Adduktoren der Innenseiten der Oberschenkel stärken. Beginnen Sie in der Startposition mit den Pedalen in der Mitte der Schiene. Beugen Sie leicht die Knie und halten Sie diese Position während der gesamten Übung. Abbildung 5. Führen Sie die Bewegung leicht, ziehen Sie die Beine in Richtung der Mitte bis das Ende der Schiene zu bremsen. Halten Sie diese Position. Abbildung 6. Sobald spreizen die Beine wieder, lassen Sie die Beine nicht zu Ende kommen, aber nur bis der Mittelschiene. Wiederholen Sie diese kleine, pulsierenden Bewegungen für 60 Sekunden mit einer Pause, wenn Sie es brauchen.

Außenseite der Oberschenkel, Hüften und Anziehen der Oberschenkeln

Dies ist eine Übung für den Herabzieher der Außenseite der Oberschenkel und Hüften. Beginnen Sie in der Startposition, die Pedale sind in der Mitte der Schienen. Beugen Sie leicht die Knie und halten Sie diese Position während der gesamten Übung. Abbildung 7. Machen Sie leichte und kontrollierte Bewegungen, ziehen Sie die Beine bis zu den Fußschaltern an - Ende der Schiene. Halten Sie diese Position, Abbildung 8. Dann ziehen Sie die Beine wieder zurück aber lassen Sie die Beine nicht zu Ende kommen, nur bis der Mittelschiene. Wiederholen Sie diese kleinen Bewegungen für 60 Sekunden mit einer Pause, wenn Sie es brauchen.

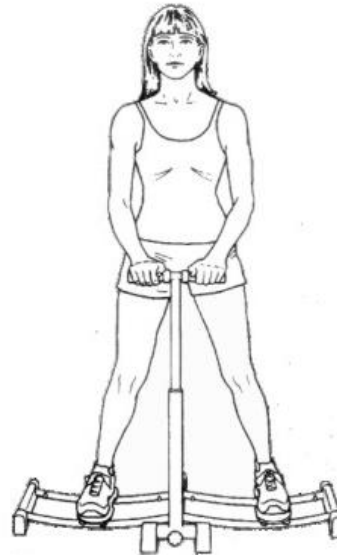


Fig. 7

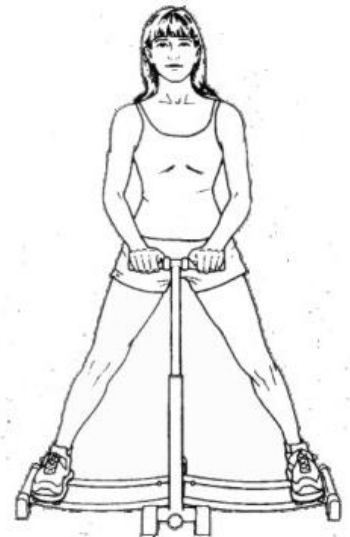


Fig. 8

Innenseite der Oberschenkel und statisches Training

Diese Übung wird Ihre Adduktoren der Innenseiten der Oberschenkel stärken. Beginnen Sie in der Startposition. Beugen Sie leicht die Knie und halten Sie diese Position während der gesamten Übung. Bewegen Sie langsam die Beine nach außen, bis Sie den äußeren Fußschaltern berühren. Abbildung 9. Machen Sie leichte und kontrollierte Bewegungen. Dann ziehen Sie wieder die Beine an bis zu den inneren Fußschaltern und halten Sie in dieser Bewegung und ziehen und schieben Innenseiten der Oberschenkel an zu sich für 4-6 Sekunden. Abbildung 10. Dann ziehen Sie wieder in die Außenposition. Führen Sie mit dem Ziehen und halten Sie für 60 Sekunden, machen Sie eine Pause, wenn Sie es brauchen. Halten Sie die richtige Stellung und vermeiden Sie die Pedale in die Bremsen zugeschlagen.

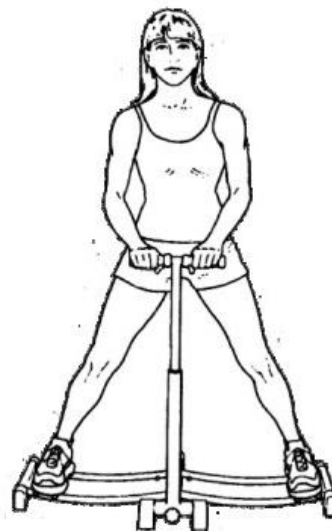


Fig. 9

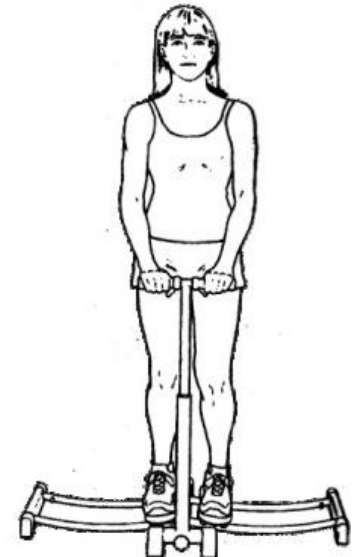


Fig. 10

Innenseite der Oberschenkel, Arme zu stärken

Diese Übung stärkt die den Herabzieher der Außenseite der Oberschenkel und der Arme und Schultern. Beginnen Sie in der Startposition. Diese Übung ist die gleiche wie die vorherige "Anziehen - Innenseiten der Oberschenkel" - siehe oben. Wenn Sie die Hände bequem auf dem Handgriff frei machen, können Sie die Übung für die Arme zugeben. Um Ihre Bizeps hinzuzufügen, beugen Sie den Arm am Ellenbogen, ziehen Sie bis Schultern an und verbreiten Sie die Arme, während die Füße auseinander gehen. Abbildung 11. Dann beugen Sie die Ellbogen und ziehen Sie den Bizeps an, wenn die Beine zusammen gehen. Abbildung 12. Wiederholen Sie das Anziehen der Arme für 20-30 Sekunden.

Um die Schultern hinzuzuführen, beugen Sie die Ellbogen und heben Sie die Hände auf den Kopf, während Sie die Beine auseinander ziehen - Abbildung 13. Dann heben Sie die Hände, wenn Sie die Beine anziehen - Abbildung 14. Wiederholen Sie diese Bewegung für 20-30 Sekunden. Um die Trizeps hinzuzufügen, beugen sie die Ellbogen und führen Sie die Hände zu den Körper bei den Schultern wenn Sie die Beine auseinander ziehen - Abbildung 15.

Ziehen Sie dann die Arme nach hinten entlang des Körpers, wenn Sie die Beine anziehen - Abbildung 16. Machen Sie eine Pause, wenn Sie es brauchen, oder legen Sie die Hände wieder auf den Handgriff hin, wenn Sie sich nicht auf den Pedalen stabil fühlen sollten.

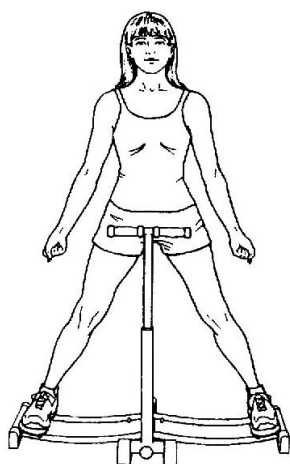


Fig. 11

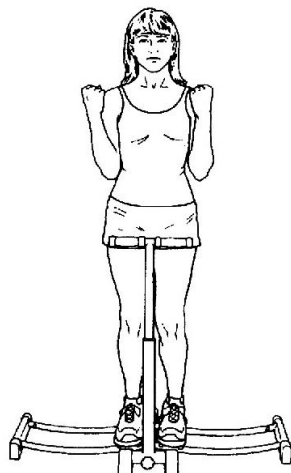


Fig. 12

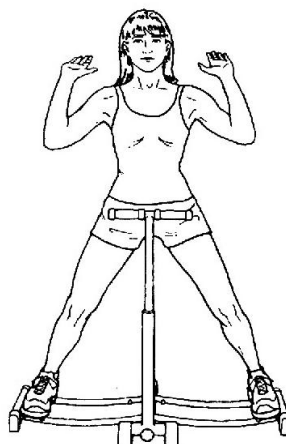


Fig. 13

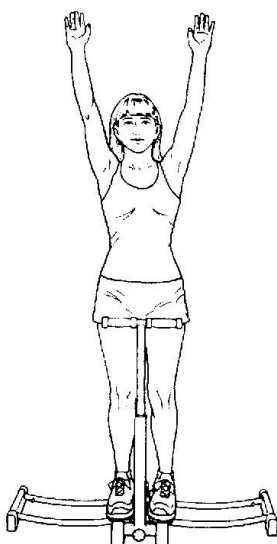


Fig. 14

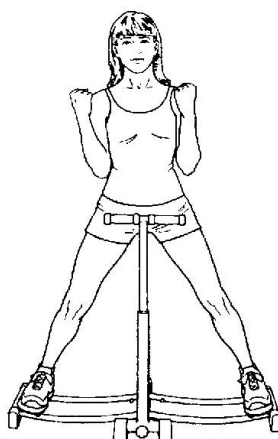


Fig. 15

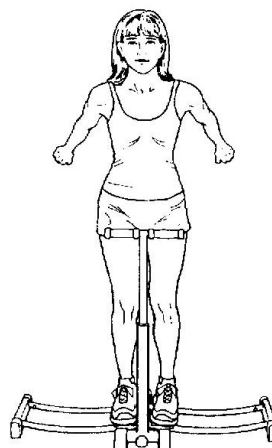


Fig. 16

Trainingsverlauf

Benutzen Sie diese Übersichtstabelle um Ihrer Leistung zu verbessern und gleichzeitig die Sicherheit und Wirksamkeit des Trainings zu halten. Wenn Sie ein paar Tage nicht trainieren, gehen Sie zurück in den Level, auf dem Sie waren, als Sie zuletzt geübt haben. Ordnungsgemäße Durchführung der Übungen hilft Ihnen bessere Ergebnisse zu erzielen.

Kondition-Level	Übungsdauer	Anzahl der Serien	Wiederholung
Anfänger	30 Sekund – mit Pause, wenn nötig	1 Serie	3 mal pro Woche
fortgeschrittener Anfänger	60 Sekund	2 Serie, 30 Sekund jede Serie	Jeden zweiten Tag
Fortgeschrittene	60 Sekund	2-3 Serie, 30 Sekund jede Serie	fast jeden Tag

Garantie

Der Verkäufer spendet auf dieses Erzeugnis erstem Besitzer die Garantie 2 Jahre.

Garantie erstreckt sich nicht auf diese Defekte, die entstehen:

1. Mit dem Verschulden der Benutzer, das ist die Beschädigung des Erzeugnis unrichtige Montage, unfachliche Überholung, benutzen im Missverhältnis mit dem Garantieblatt zum Beispiel schlechte Schiebung Sattelstange im Rahmen, mangelhafte Ziehung Pedalen in den Klinken und Klinken zu der Mittelachse,
2. Unrichtige und vernachlässigte Instandhaltung,
3. Mechanische Beschädigung,
4. Abnutzung der Teilen bei üblich Benutzung (Zum Beispiel Gummi und Kunststoffteilen, bewegliches Mechanismus als Lager, Keilriemen, Abnutzung der Druckknöpfe auf dem Computer),
5. Unabwendbares Ereignis und Katastrophe,
6. Unfachliche Treffere,
7. Unrichtiges Umgehen oder unrichtige Platzierung, Einfluss niedrige oder höhe Temperatur, Einfluss Wasser, Druck und Prallen, absichtlich wechselnes Design, Form oder Ausmaße.

Hinweis:

1. Das Turnen können Schalleffekten und die Knarrung ist nicht der Mangel für die Benutzung das Band und deshalb ist nicht die Knarrung der Grund die Reklamation. Die Erscheinung können Sie mit der üblichen Instandhaltung beseitigen.
2. Die Lebensdauer Lager, Keilriemen und weitere bewegliche Teile kann kurzer sein als Garantiefriest ist.
3. Auf den Maschinen sind nötig die Fachreinigung und die Einstellung mindestens einmal mit 12 Monaten ausführen.
4. In der Garantiezeit werden alle Störungen das Erzeugnis beseitigen, die Produktionsstörungen oder schlechte Materialien entstanden haben und die Sache kann wieder ordentlich benutzen sein.
5. Die Reklamation führt grundsätzlich schriftlich mit genaue Kennzeichnung Typ der Ware, Beschreibung der Störung und bestätigtes Dokument über Kauf aus.

Copyright - Autorenrecht

Die Gesellschaft MASTER SPORT s.r.o. geltend machen alle Autorenrechte zu der Inhalt diese Anleitung zu der Benutzung. Autorenrecht verbieten die Reproduktion die Teilen die Anleitung oder als das Ganze dritten Seite ohne ausdrückliche Zustimmung Gesellschaft MASTER SPORT s.r.o.. Gesellschaft MASTER SPORT s.r.o. nehmen kein Verantwortung für das Patent für die Benutzung die Informationen über, die in diese Anleitung sind.

Die Adresse Lokal Verteiler: